



РАСХОДОМЕР-СЧЕТЧИК
УЛЬТРАЗВУКОВОЙ
ВЗЛЕТ РСЛ

ИСПОЛНЕНИЯ
РСЛ-212, -222



РУКОВОДСТВО ПО ЭКСПЛУАТАЦИИ
Часть I
В18.00-00.00 РЭ2



EAC

Россия, Санкт-Петербург

Сделано в России

**Система менеджмента качества АО «Взлет»
сертифицирована на соответствие
ГОСТ Р ИСО 9001-2015 (ISO 9001:2015)
органами по сертификации ООО «Тест-С.-Петербург»
и АС «Русский Регистр»
СТО Газпром 9001-2018
органом по сертификации АС «Русский Регистр»**



АО «Взлет»

ул. Трефолева, 2 БМ, г. Санкт-Петербург, РОССИЯ, 198097

E-mail: mail@vzljot.ru

www.vzljot.ru

Call-центр ☎ 8 - 8 0 0 - 3 3 3 - 8 8 8 - 7

бесплатный звонок оператору

для соединения со специалистом по интересующему вопросу

СОДЕРЖАНИЕ

ВВЕДЕНИЕ	4
ГАРАНТИИ ИЗГОТОВИТЕЛЯ	5
ОБОЗНАЧЕНИЕ ИСПОЛНЕНИЙ	6
1. ОПИСАНИЕ И РАБОТА	7
1.1. Назначение	7
1.2. Технические характеристики	8
1.3. Метрологические характеристики	10
1.4. Состав	11
1.5. Устройство и работа	12
1.5.1. Принцип работы	12
1.5.2. Устройство	15
1.5.3. Уровни доступа	16
1.5.4. Внешние связи	18
1.5.5. Регистрация результатов работы	21
1.6. Составные части расходомера	24
1.6.1. Блок измерительный цифровой	24
1.6.2. Акустические системы	26
1.6.3. Блок коммутации, кабельная муфта	27
1.7. Маркировка и пломбирование	28
2. ИСПОЛЬЗОВАНИЕ ПО НАЗНАЧЕНИЮ	29
2.1. Эксплуатационные ограничения	29
2.2. Меры безопасности	31
2.3. Подготовка к использованию	32
2.4. Техническое обслуживание	33
3. УПАКОВКА, ХРАНЕНИЕ И ТРАНСПОРТИРОВАНИЕ	34
ПРИЛОЖЕНИЕ А. Вид составных частей расходомера	35
ПРИЛОЖЕНИЕ Б. Схема оконечного каскада универсальных выходов	44
ПРИЛОЖЕНИЕ В. Коммутация модулей внешних связей	45
ПРИЛОЖЕНИЕ Г. Источники вторичного питания	49

Настоящий документ распространяется на расходомеры-счетчики ультразвуковые «ВЗЛЕТ РСЛ» исполнений РСЛ-212 и РСЛ-222 (далее – РСЛ-2хх) и предназначен для ознакомления с устройством расходомера и порядком его эксплуатации. Часть I содержит техническое описание уровнемера, а часть II – инструкцию по эксплуатации и методику поверки.

В связи с постоянной работой по усовершенствованию прибора возможны отличия от настоящего руководства, не влияющие на метрологические характеристики и функциональные возможности расходомера.

ПЕРЕЧЕНЬ ПРИНЯТЫХ СОКРАЩЕНИЙ

АС	- акустическая система;
АСУ	- автоматизированная система управления;
БИЦ	- блок измерительный цифровой;
БК	- блок коммутации;
ВИП	- встроенный источник питания;
ЖКИ	- жидкокристаллический индикатор;
ИВП	- источник вторичного питания;
НС	- нештатная ситуация;
НСХ	- номинальная статическая характеристика преобразования;
ПК	- персональный компьютер;
ПЭП	- пьезоэлектрический преобразователь;
ТПС	- термопреобразователь сопротивления;
УЗС	- ультразвуковой сигнал;
ЭД	- эксплуатационная документация.

ПРИМЕЧАНИЕ. Вид наименования или обозначения, выполненного в тексте и таблицах жирным шрифтом, например, **Параметры объекта**, соответствует его отображению на дисплее прибора.

* * *

- ◆ *Расходомер-счетчик ультразвуковой «ВЗЛЕТ РСЛ» зарегистрирован в Государственном реестре средств измерений РФ под № 60777-15.*
- ◆ *Расходомер-счетчик ультразвуковой «ВЗЛЕТ РСЛ» соответствует требованиям Технического регламента Таможенного союза ТР ТС 020/2011 «Электромагнитная совместимость технических средств».*

Удостоверяющие документы размещены на сайте **www.vzljot.ru**

ГАРАНТИИ ИЗГОТОВИТЕЛЯ

- I. Изготовитель гарантирует соответствие расходомеров-счетчиков ультразвуковых «ВЗЛЕТ РСЛ» всех исполнений техническим условиям в пределах гарантийного срока, указанного в паспорте на изделие, при соблюдении следующих условий:
1. Хранение, транспортирование, монтаж и эксплуатация изделия осуществляются в соответствии с требованиями эксплуатационной документации.
 2. Монтаж и пусконаладочные работы проведены специализированной организацией, сотрудники которой прошли обучение на предприятии-изготовителе, и имеют сертификат на выполнение данного вида работ.
- II. В случае выхода оборудования из строя, гарантийный ремонт производится в головном или региональных сервисных центрах, авторизованных по работе с оборудованием торговой марки Взлет, при соблюдении условий эксплуатации и требований, указанных в эксплуатационной документации.
- III. Изготовитель не несет гарантийных обязательств в следующих случаях:
- а) отсутствует паспорт на изделие;
 - б) изделие имеет механические повреждения;
 - в) изделие хранилось, транспортировалось, монтировалось или эксплуатировалось с нарушением требований эксплуатационной документации на изделие;
 - г) было допущено замерзание (переход в твердое фазовое состояние) контролируемой жидкости в канале (трубопроводе);
 - д) отсутствует или повреждена пломба с поверительным клеймом;
 - е) изделие или его составная часть подвергалось разборке или доработке;
 - ж) гарантия не распространяется на расходные материалы и детали, имеющие ограниченный срок службы.

Информация по сервисному обслуживанию представлена на сайте [http: www.vzljot.ru](http://www.vzljot.ru) в разделе **Сервис**.

ОБОЗНАЧЕНИЕ ИСПОЛНЕНИЙ

В зависимости от назначения и условий применения могут поставляться различные исполнения расходомера-счетчика ультразвукового.

Вид исполнения определяется типом используемых акустических систем, а также схемы измерения. Варианты исполнения расходомера приведены в табл.1.

Таблица 1

Исполнение расходомера	Особенности
РСЛ-212	Одноканальное исполнение. Используются акустические системы исполнений АС-40х-110 или АС-90х-110 для работы на трубопроводах, лотках или каналах шириной не менее 300 мм
РСЛ-222	Двухканальное исполнение. Используется акустическая система исполнения АС-111-013 с ПЭП-405, имеющим два встроенных пьезоэлектрических преобразователя, для работы на трубопроводах, лотках или каналах шириной не менее 100 мм

Исполнения акустических систем обозначаются в соответствии с кодификацией, приведенной в табл.2.

Таблица 2

		АС-Х Х Х- Х 1 Х					
1. Тип АС							
- АС для трубопроводов малого диаметра	1						
- АС для открытых каналов с репером	4						
- АС для трубопроводов с репером	9						
2. Наличие ТПС в канале измерения							
- без термопреобразователя сопротивления	0						
- с термопреобразователем сопротивления	1						
3. Стойкость к агрессивным средам							
- пары сточных вод, спиртов, кислот, ацетона, аммиака	1						
- пары щелочей и кислот с концентрацией до 20%	3						
4. Максимальная измеряемая дистанция							
- до 5 м	0						
- до 15 м	1						
5. Диапазон рабочих температур							
- от минус 20 °С до 50 °С	1						
- от минус 20 °С до 80 °С	3						
6. Конструктивные особенности АС							
- АС со звуководом	0						
- АС без звуковода	3						

1. ОПИСАНИЕ И РАБОТА

1.1. Назначение

1.1.1. Расходомер-счетчик ультразвуковой «ВЗЛЕТ РСЛ» исполнения РСЛ-2хх предназначен для автоматического бесконтактного измерения объемного расхода, объема, уровня различных жидкостей с широким спектром свойств (включая агрессивные) в безнапорных трубопроводах и открытых каналах (U-образных лотках, стандартных водосливах и лотках, а также открытых каналах произвольной формы).

Расходомер «ВЗЛЕТ РСЛ» может применяться, для коммерческого или технологического учета безнапорных потоков различных жидкостей, в том числе, сточных вод на промышленных предприятиях, на очистных сооружениях, в канализационных сетях и т.д.

Расходомер также может использоваться в энергетике, коммунальном хозяйстве и других отраслях промышленно-хозяйственного комплекса, включаться в состав информационно-измерительных систем, АСУ ТП и т.д.

1.1.2. Расходомер ультразвуковой «ВЗЛЕТ РСЛ» обеспечивает:

- измерение дистанции до границы раздела сред, уровня жидкости, объемного расхода и объема;
- вывод результатов измерений в виде импульсно-частотных, токовых и логических сигналов;
- индикацию измеренных, расчетных, установочных, архивированных параметров, текущей даты и времени на встроенном жидкокристаллическом индикаторе (ЖКИ);
- вывод измерительной, диагностической, установочной и архивной информации по последовательным интерфейсам RS-232 или RS-485, а также по интерфейсу Ethernet;
- автоматический учет изменения скорости распространения ультразвука при изменении состава, либо параметров газовой среды с помощью репера или термопреобразователя сопротивления (ТПС);
- архивирование результатов измерений в часовом, суточном и месячном архивах, в интервальном архиве с устанавливаемым интервалом архивирования, а также данных об отказах и нештатных ситуациях в специальных архивах;
- возможность программного конфигурирования системы измерения с учетом особенностей монтажа расходомера на объекте;
- автоматический контроль и индикацию наличия неисправностей расходомера и нештатных ситуаций;
- сохранение установочных и настроечных параметров в энергонезависимой памяти;
- защиту архивных и установочных данных от несанкционированного доступа.

1.2. Технические характеристики

1.2.1. Основные технические характеристики расходомера приведены в табл.3.

Таблица 3

Наименование параметра	Значение параметра	Примечания
1. Диапазон измерения объемного расхода, м ³ /ч	от 0 до 10 ⁷	
2. Максимальное значение накопленного объема, м ³	10 ⁹	
3. Наибольшее значение измеряемой дистанции при использовании акустической системы (АС), м: - исполнений АС-40х-110 - исполнений АС-90х-110, АС-111-013	15 5	Примечание
4. Наименьшее значение измеряемой дистанции* при использовании АС, м: - исполнений АС-40х-110 - исполнений АС-90х-110 - исполнения АС-111-013	1,4 0,65 0,25	
5. Диапазон измерения уровня, м - исполнений АС-40х-110 - исполнений АС-90х-110 - исполнения АС-111-013	0...13,6 0...4,35 0...4,75	
6. Внутренний диаметр безнапорных трубопроводов, U-образных лотков, каналов иного профиля, мм	от 100 и более от 300 и более	РСЛ-222 РСЛ-212
7. Напряжение питания постоянного тока, В	24	см. п.1.2.5
8. Потребляемая мощность, Вт	не более 20	
9. Средняя наработка на отказ, ч	75 000	
10. Средний срок службы, лет	12	

ПРИМЕЧАНИЕ. Дистанция – расстояние от базовой плоскости до границы раздела сред.

1.2.2. Разрядность индикации значений измеряемых параметров и единицы измерения указаны в табл.В.1 Приложения В части II руководства по эксплуатации.

1.2.3. Расходомер обеспечивает вывод результатов измерений с помощью:

- универсальных выходов – от 1 до 9 (по заказу);
- токового выхода (по заказу);
- интерфейса RS-232 (RS-485);
- интерфейса Ethernet (по заказу).

1.2.4. Расходомер обеспечивает хранение результатов работы в архивах, описание которых приведено в разделе 1.5.5.

Срок сохранности информации в расходомере при отключенном внешнем питании – не менее 1 года.

1.2.5. Электропитание расходомера осуществляется стабилизированным напряжением постоянного тока в диапазоне (22-29) В с уровнем пульсаций не более $\pm 1,0$ %. Питание от сети 220 В 50 Гц может обеспечиваться с помощью источника вторичного питания (ИВП), поставляемого по заказу (Приложение Г).

1.2.6. Условия эксплуатации по ГОСТ Р 52931 и степень защиты по ГОСТ 14254 составных частей уровнемера приведены в табл.4.

Таблица 4

Составные части расходомера	Температура окружающего воздуха, °С	Относительная влажность окружающего воздуха, %	Группа устойчивости по ГОСТ Р 52931 к воздействию		Код степени защиты по ГОСТ 14254
			синусоидальной вибрации	атмосферного давления	
1. Блок измерительный цифровой (БИЦ)	от 5 до 50	не более 80 при температуре до 35°С (без конденсации влаги)	N2	P1	IP54
2. Блок коммутации БК-201 (БК)	от минус 20 до 70	не более 100 при температуре до 40°С (с конденсацией влаги)			V3
3. Пьезоэлектрический преобразователь (ПЭП)	от минус 20 до 50*, от 1 до 100		N3		
4. Термопреобразователь сопротивления ТПС	от минус 50 до 50	не более 95 при температуре до 35°С (без конденсации влаги)			IP65

* - при условии отсутствия образования инея, льда, кристаллов солей и других твердых отложений на излучающей поверхности ПЭП;

** - исполнение ПЭП-405 соответствует коду IP68.

Расходомеры сохраняют свои характеристики при воздействии постоянных и переменных магнитных полей сетевой частоты напряженностью 40 А/м.

1.2.7. Уровень защиты программного обеспечения расходомера от преднамеренных и непреднамеренных изменений – «высокий» в соответствии с Р 50.2.077-2014.

1.2.8. Массогабаритные характеристики составных частей расходомера приведены в Приложении А.

1.3. Метрологические характеристики

1.3.1. Пределы допускаемых относительных погрешностей расходомеров при измерении среднего объемного расхода, объема жидкости составляют:

±4 % — для расходомеров исполнения РСЛ-222;

±5 % — для расходомеров исполнения РСЛ-212.

1.3.2. Пределы допускаемой основной абсолютной погрешности при измерении уровня в нормальных условиях эксплуатации составляют:

±2 мм — для расходомеров исполнения РСЛ-222;

±4 мм — для расходомеров исполнения РСЛ-212.

1.4. Состав

1.4.1. Состав расходомера при поставке – в соответствии с табл.5.

Таблица 5

Наименование	Кол.	Примечание
1. Блок измерительный цифровой	1	Прим. 1
2. Акустическая система	1	Прим. 2
3. Комплект монтажный	1	Прим. 3
4. Паспорт	1	
5. Комплект эксплуатационной документации в составе: - руководство по эксплуатации ч. I, II - инструкция по монтажу		Прим. 4

ПРИМЕЧАНИЯ.

1. Количество и тип модулей внешних связей – по заказу.
2. Тип АС – по заказу.

При типовой поставке АС-111-013 комплектуется термопреобразователем сопротивления «ВЗЛЕТ ТПС» с номинальной статической характеристикой преобразования (НСХ) $Rt500 \alpha = 0,00385 \text{ } ^\circ\text{C}^{-1}$.

Комплектование АС монтажными частями производится в соответствии с типом АС и картой заказа.

3. Длина кабелей по заказу до 250 м.
4. Эксплуатационная документация и карты заказа на данное изделие и другую продукцию, выпускаемую фирмой «ВЗЛЕТ», размещены на сайте по адресу www.vzljot.ru.

Там же размещен пакет программ «Универсальный просмотрщик», включающий в свой состав инструментальную программу «Монитор ВЗЛЕТ РСЛ» для работы с прибором по последовательным интерфейсам RS-232, RS-485 и интерфейсу Ethernet.

1.4.2. По заказу могут поставляться:

- источник вторичного питания от сети 220 В 50 Гц (Приложение Г);
- блок коммутации БК-201;
- комплект монтажных частей на пластик для АС-111-013;
- установочный патрубков.

1.5. Устройство и работа

1.5.1. Принцип работы

1.5.1.1. Принцип работы расходомера основан на бесконтактном измерении уровня жидкости, протекающей в безнапорном трубопроводе или открытом канале, и пересчете текущего значения уровня в соответствующее значение расхода с последующим вычислением при необходимости суммарного объема прошедшей жидкости.

Пересчет измеренного значения уровня в значение расхода производится в соответствии с функцией «уровень – расход» для конкретного типа канала (трубопровода). Функция «уровень – расход» (расходная характеристика) рассчитывается, исходя из гидравлических параметров объекта, или определяется экспериментально. В прибор возможен оперативный ввод расходной характеристики путем задания до 32 пар значений «уровень – расход».

Для безнапорных трубопроводов круглого сечения, U-образных и прямоугольных лотков предусмотрен автоматизированный расчет расходной характеристики в соответствии с МИ 2220-13 «ГСИ. Расход сточной жидкости в безнапорных трубопроводах. Методика выполнения измерений» по результатам одноточечной калибровки канала.

Расходная характеристика для стандартных водосливов и лотков определяется расчетным путем в соответствии с МИ 2406-97 «ГСИ. Расход сточной жидкости в безнапорных каналах систем водоснабжения и канализации. Методика выполнения измерений при помощи стандартных водосливов и лотков».

Расходная характеристика открытого канала произвольной формы определяется путем индивидуальной градуировки ее на объекте.

1.5.1.2. Для определения уровня жидкости используется метод акустической локации через газовую среду границы ее раздела с жидкой средой (рис.1).

ПЭП сначала излучает ультразвуковой сигнал (УЗС) по направлению к поверхности раздела сред, а затем принимает отраженный эхо-сигнал.

1.5.1.3. По измеренному значению времени прохождения УЗС в прямом и обратном направлении T и величине скорости распространения УЗС в газовой среде C рассчитывается расстояние от излучающей поверхности преобразователя до поверхности раздела сред. Для удобства оценки результатов измерений положение базовой плоскости, от которой ведется отсчет расстояния, привязано к внешней поверхности конструкции, на которой крепится ПЭП. При этом, без учета высоты датчика, измеряемая дистанция D равна расстоянию от базовой плоскости отсчета до поверхности раздела сред

$$D = \frac{T + dT}{2} \times C$$

где dT – смещение нуля.

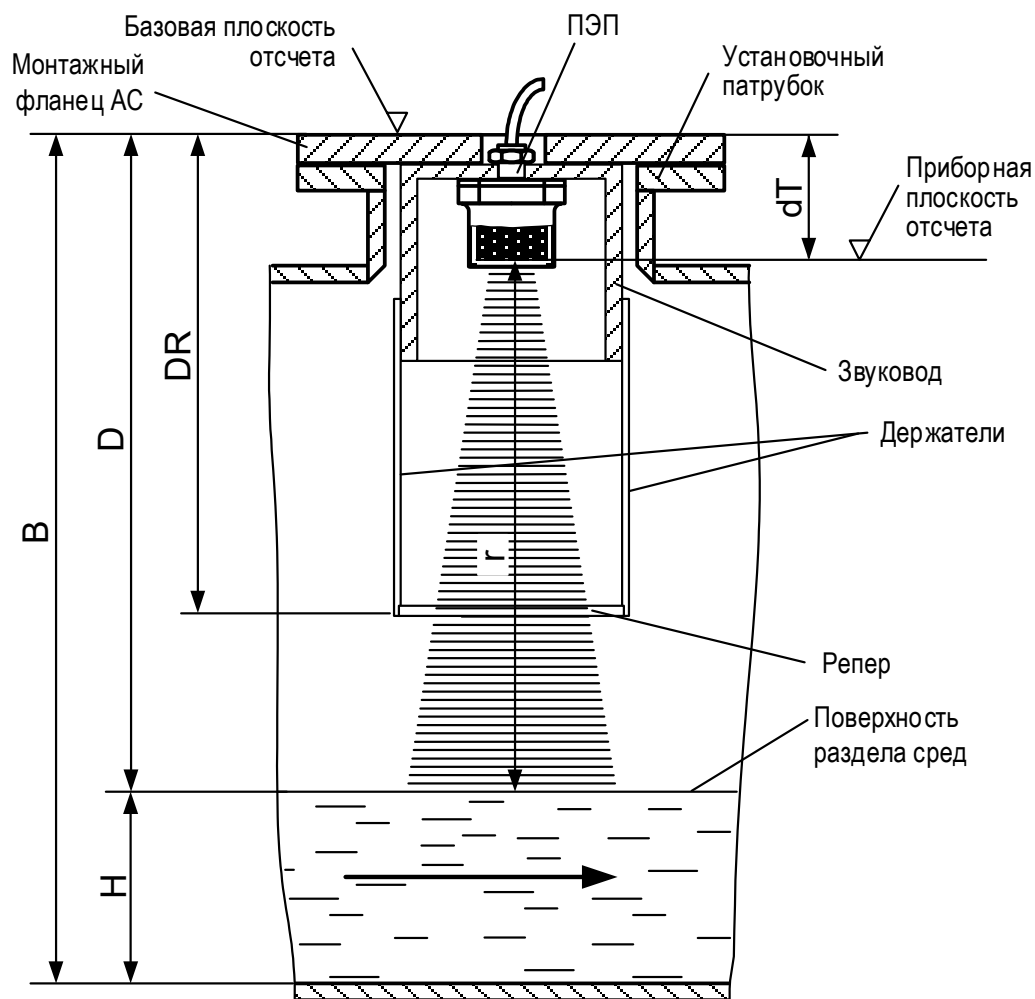


Рис.1. Схема измерения уровня контролируемой жидкости.

1.5.1.4. С учетом известной величины базы измерения уровня **B** рассчитывается текущее значение уровня **H** по формуле

$$H = B - D,$$

где **B** – расстояние от базовой плоскости отсчета до дна канала или до некоторой условной плоскости, относительно которой определяется значение уровня.

1.5.1.5. Поскольку скорость распространения УЗС зависит от параметров газовой среды (температуры, влажности, давления, состава газа), то для обеспечения заданной точности измерений в расходомере предусмотрены различные способы определения значения скорости УЗС в зависимости от типа используемой АС:

- а) если в составе акустической системы используется реперный отражатель в виде цилиндра или пластины, расположенных на пути распространения акустического луча (АС-40х-110, -90х-110), то это позволяет определять текущее значение скорости с учетом известного значения расстояния от базовой плоскости отсчета до репера

$$C = \frac{2 \cdot DR}{T_R + dT}$$

где T_R – время прохождения УЗС до репера и обратно;

DR – дистанция до репера;

dT – смещение нуля.

ПРИМЕЧАНИЕ. Значения параметров DR и dT определяются по результатам калибровки расходомера при выпуске из производства и заносятся в паспорт.

- б) если в составе акустической системы используются термопреобразователь сопротивления (АС-111-013), то текущее значение скорости УЗС рассчитывается с использованием эмпирической формулы, учитывающей температуру газовой среды, в которой происходит распространение УЗС

$$C = C_0 + 0,59 \cdot t,$$

где C_0 – скорость УЗК при температуре 0 °С, м/с;

0,59 – коэффициент, м/с·°С;

t – текущее значение температуры газовой среды, измеренное ТПС, °С.

ПРИМЕЧАНИЕ. Значение параметра C_0 для воздуха определяется в результате калибровки при выпуске из производства. Если состав газовой среды на объекте отличается от воздуха, то для правильного определения расходомером текущего значения скорости УЗС необходимо выполнить корректировку значения параметра C_0 на объекте в соответствии с п.5.4 документа «Расходомер-счетчик ультразвуковой «ВЗЛЕТ РСЛ». Исполнения РСЛ-212, -222. Инструкция по монтажу» В18.00-00.00 ИМ2.

- 1.5.1.6. В расходомере с целью повышения помехоустойчивости измерительного тракта предусмотрен режим автоматического поиска и слежения за полезным эхо-сигналом на фоне помех. Помехи могут быть обусловлены многократными переотражениями УЗС и наличием на объекте посторонних отражателей.

В режиме автоматического поиска используется один из 4-х критериев для выбора полезного эхо-сигнала:

- максимальный по амплитуде сигнал в заданном диапазоне измерений;
- ближайший по дистанции сигнал в заданном диапазоне измерений;
- самый удаленный по дистанции сигнал в заданном диапазоне измерений;
- максимальное значение произведения амплитуды сигнала на корень квадратный из значения дистанции в заданном диапазоне измерений.

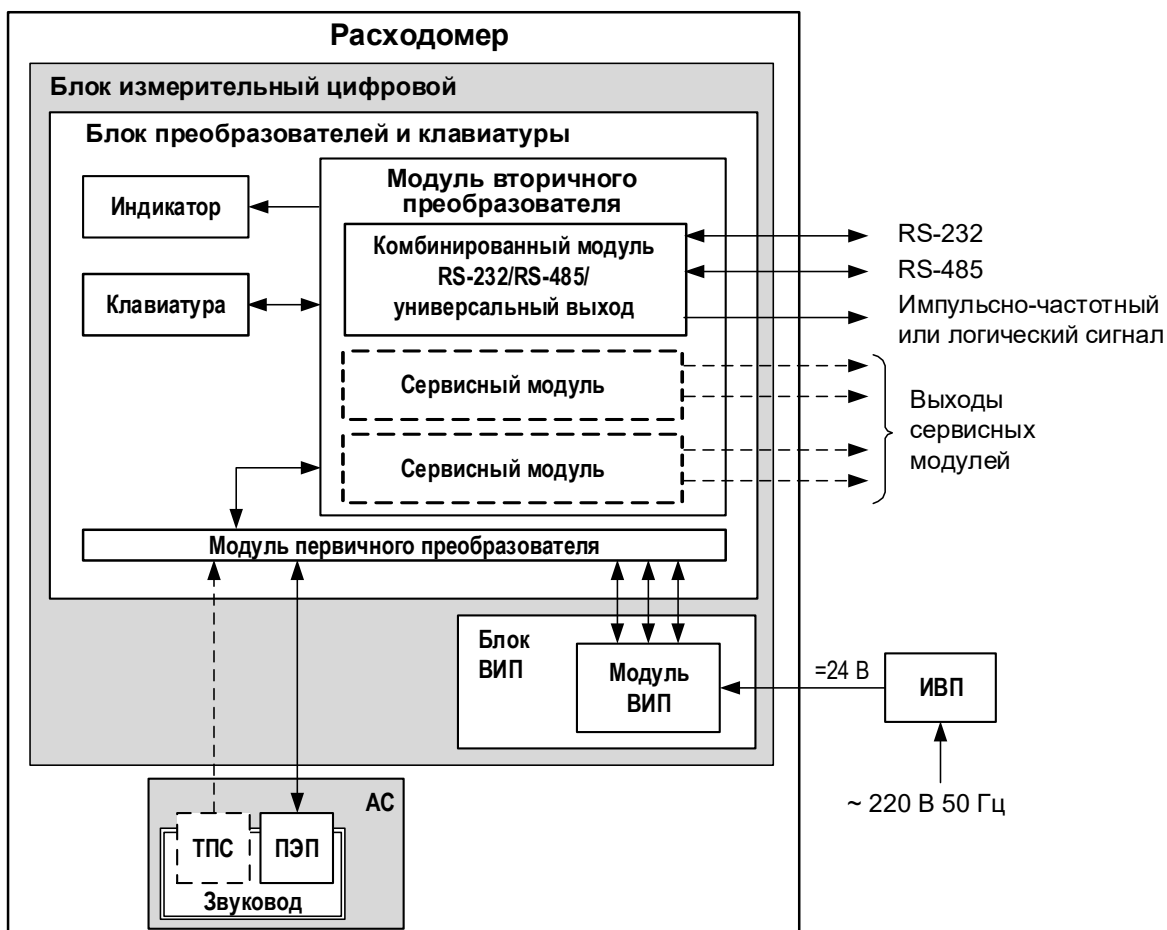
После нахождения полезного сигнала формируется окно слежения. Сигналы, не попадающие во временной интервал окна сле-

жения, не учитываются прибором. Возможен также и ручной поиск полезного сигнала.

Процедура настройки режима поиска полезного эхо-сигнала приведена в документе «Расходомер-счетчик ультразвуковой «ВЗЛЕТ РСЛ». Исполнения РСЛ-212, -222. Инструкция по монтажу» В18.00-00.00 ИМ2.

1.5.2. Устройство

1.5.2.1. Структурная схема расходомера приведена на рис.2.



АС – акустическая система; ВИП – встроенный источник питания; ИВП – источник вторичного питания; ПЭП – пьезоэлектрический преобразователь; ТПС – термопреобразователь сопротивления.

Рис.2. Структурная схема расходомера.

Расходомер состоит из акустической системы и блока измерительного цифрового. АС включает звуковод и пьезоэлектрический преобразователь. ПЭП предназначен для излучения и приема ультразвуковых колебаний. Для АС-40х-110, -90х-110 звуковод комплектуется реперным отражателем.

Акустическая система исполнения АС-111-013 состоит из ПЭП-405 со встроенным ТПС и монтажного диска.

1.5.2.2. Основным элементом БИЦ является блок преобразователей и клавиатуры, в который входят модули первичного и вторичного преобразователя.

Модуль первичного преобразователя обеспечивает зондирование поверхности жидкости (формирует зондирующие импульсы для ПЭП, принимает и усиливает сигналы от ПЭП), измерение времени прохождения УЗС в прямом и обратном направлении и информационный обмен с модулем вторичного преобразователя.

Модуль вторичного преобразователя осуществляет расчет вычисляемых параметров, информационный обмен с модулем первичного преобразователя и внешними устройствами, архивирование информации, управляет работой сервисных модулей внешних связей, жидкокристаллического индикатора и обеспечивает работу клавиатуры.

Для обеспечения внешних связей расходомера на модуле вторичного преобразователя установлен электронный комбинированный модуль универсального выхода и последовательных интерфейсов RS-232 и RS-485.

Кроме того, по заказу на модуль вторичного преобразователя дополнительно можно установить до двух электронных сервисных модулей внешних связей:

- один или два 4-канальных модуля универсальных выходов;
- модуль токового выхода;
- модуль Ethernet.

Управление работой расходомера и индикация измерительной, установочной, диагностической, архивной информации обеспечивается с помощью клавиатуры и графического ЖКИ. Период обновления текущей информации на экране ЖКИ составляет 1 с.

1.5.3. Уровни доступа

1.5.3.1. В расходомере предусмотрены три уровня доступа к установочным и калибровочным параметрам.

Уровни доступа отличаются составом индицируемой на дисплее информации, возможностями по изменению установочных, калибровочных параметров расходомера и обозначаются как режимы РАБОТА, СЕРВИС и НАСТРОЙКА.

Назначение режимов:

- РАБОТА – эксплуатационный режим (режим пользователя);
- СЕРВИС – режим подготовки расходомера к эксплуатации;
- НАСТРОЙКА – режим настройки и поверки расходомера.

Режимы отличаются уровнем доступа к информации (индицируемой на дисплее и/или передаваемой по интерфейсам RS-232, RS-485, Ethernet) и возможностями по изменению установочных параметров расходомера.

Наибольшими возможностями обладает режим НАСТРОЙКА. В этом режиме индицируются все параметры и возможна модификация всех настроечных параметров. Наименьшими возможностями обладает режим РАБОТА.

Управление работой расходомера в различных режимах осуществляется с клавиатуры и организовано с помощью системы меню и окон разного уровня, отображаемых на дисплее. Порядок управления, система индикации, взаимосвязи меню и окон, а также таблицы параметров, индицируемых на дисплее, приведены в части II руководства по эксплуатации (Приложения Б и В).

Для управления работой расходомера возможно также использование персонального компьютера, подключаемого по интерфейсу RS-232 (RS-485) или интерфейсу Ethernet.

1.5.3.2. Режим работы задается комбинацией наличия / отсутствия замыкания с помощью переключателей контактных пар J3 и J4, расположенных на комбинированном модуле «RS-232 / RS-485 / универсальный выход» (рис.В.2 Приложения В).

Соответствие комбинаций режимам работы приведено в табл.6, где « + » – наличие замыкания контактной пары, а « - » – отсутствие замыкания.

Таблица 6

Режим работы	Контактная пара		Назначение режима
	J3	J4	
РАБОТА	-	-	Эксплуатация
СЕРВИС	-	+	Подготовка к эксплуатации
НАСТРОЙКА	+	-	Настройка

ВНИМАНИЕ! Запрещается снятие и установка переключателей при включенном питании прибора.

1.5.3.3. Режим РАБОТА – это режим эксплуатации расходомера на объекте.

В режиме РАБОТА пользователь имеет возможность просматривать:

- а) измеряемые значения параметров: расхода, объема, уровня, дистанции, температуры газовой среды, скорости УЗС;
- б) содержимое архивов и журналов (за исключением «Журнала пользователя»);
- в) конфигурационные параметры: режим перехода приборных часов на зимнее/летнее время, типы установленных дополнительных модулей внешних связей и характеристики выходов;
- г) параметры работы:
 - показания часов реального времени;
 - параметры связи по интерфейсам RS-232 (RS-485), Ethernet;
 - значение времени нештатных ситуаций (НС);
 - слова состояния измерительного канала и выходов.

В режиме РАБОТА пользователь имеет возможность устанавливать параметры работы по интерфейсу RS-232, RS-485 или по интерфейсу Ethernet: сетевой адрес прибора, скорость работы, длительность задержки и паузы.

1.5.3.4. Режим СЕРВИС – это режим подготовки расходомера к эксплуатации на объекте.

В режиме СЕРВИС дополнительно (по отношению к режиму РАБОТА) возможно:

- а) просматривать значения технологических параметров;
- б) просматривать и изменять:
 - параметры объекта;
 - параметры настроечных профилей;
 - расходную характеристику объекта;
 - настройки индикации;
 - параметры обработки результатов измерения;
 - единицы измерения расхода ($\text{м}^3/\text{с}$; $\text{м}^3/\text{мин}$; $\text{м}^3/\text{ч}$; л/с; л/мин; л/ч) и объема (м^3 ; л);
 - типы и значения параметров модулей внешних связей;
 - настройки интервального архива;
 - показания приборных часов;
 - режим перехода приборных часов на «зимнее»/«летнее» время.
- в) производить очистку архивов и журналов (за исключением «Журнала режимов»).

1.5.3.5. В режиме НАСТРОЙКА возможно просматривать и модифицировать все параметры без исключения.

В режиме НАСТРОЙКА дополнительно к режимам РАБОТА и СЕРВИС может производиться:

- поверка расходомера;
- запись в память заводского номера прибора.

1.5.4. Внешние связи

1.5.4.1. Последовательные интерфейсы

Последовательные интерфейсы RS-232, RS-485 и интерфейс Ethernet позволяют управлять прибором, считывать измерительную, архивную, установочную и диагностическую информацию, модифицировать установочные параметры. Последовательные интерфейсы RS-232 и RS-485 поддерживают протокол ModBus (RTU ModBus и ASCII ModBus), принятый в качестве стандартного в приборах фирмы «ВЗЛЕТ».

Интерфейс RS-232 может использоваться для непосредственной связи с персональным компьютером (ПК):

- по кабелю (при длине линии связи до 15 м);
- по телефонной линии (с помощью телефонного модема);
- по радиоканалу (с помощью радиомодема);
- по линии цифровой связи стандарта GSM 900/1800 МГц с помощью адаптера сотовой связи «ВЗЛЕТ АС» исполнения АССВ-030.

Дальность связи по телефонной линии, радиоканалу или каналу сотовой связи определяется их характеристиками.

Интерфейс RS-485 обеспечивает связь по кабелю в группе из нескольких абонентов, одним из которых может быть ПК, при длине линии связи до 1200 м.

Подключение адаптера сотовой связи АССВ-030 к интерфейсу одиночного прибора или к линии связи группы приборов дает возможность передавать информацию по каналу сотовой связи, в том числе и в Интернет.

Используя канал сотовой связи, можно на базе программного комплекса «ВЗЛЕТ СП» организовывать диспетчерскую сеть для одиночных и/или групп приборов как однотипных, так и разнотипных по назначению.

Скорость обмена по интерфейсам RS-232 и RS-485 (от 1200 до 19200 Бод), а также параметры связи устанавливаются программно.

ВНИМАНИЕ! Не допускается одновременное использование интерфейсов RS-232 и RS-485.

Интерфейс Ethernet используется для связи приборов в локальной сети, а также может использоваться для обмена данными через Интернет между приборами локальной сети и удаленным компьютером (компьютерами). Обмен осуществляется через шлюз локальной сети, имеющий собственный (глобальный) IP-адрес. При обмене данные упаковываются в стек протоколов Ethernet / IP / UDP / TFTP / ModBus. Поддерживается также протокол ARP (Ethernet / ARP), который используется для определения MAC-адреса узла по IP-адресу запроса.

1.5.4.2. Универсальные выходы

Расходомер в зависимости от количества установленных сервисных модулей универсальных выходов (см. п.1.6.1.2) может иметь от 1 до 9 гальванически развязанных универсальных выходов.

Назначения универсальных выходов, режимы работы, параметры выходных сигналов, а также отключение выходов задаются программными установками. Возможные значения установок приведены в табл. В.5 Приложения В части II РЭ.

Схема оконечного каскада выходов и описание его работы приведено в Приложении Б.

- В частотном режиме работы на открытый выход выдается импульсная последовательность типа «меандр» со скважностью 2, частота следования которой пропорциональна текущему значению расхода. Возможно масштабирование работы частотного выхода путем программной установки. Установка производится в меню **ЧАСТОТНЫЙ ВЫХОД X** значений следующих параметров: максимальной частоты работы выхода $F_{\text{макс}}$, коэффициента преобразования выхода KP , а также нижнего $Q_{\text{нп}}$ и верхнего $Q_{\text{вп}}$ пороговых

значений расхода, соответствующих частотам 0 Гц и $F_{\text{макс}}$ на выходе. Максимально возможное значение $F_{\text{макс}}$ – 3000 Гц.

- В импульсном режиме работы на открытый выход каждую секунду выдается пачка импульсов, количество которых с учетом веса импульса K_i соответствует значению объема, измеренного за предыдущую секунду. Максимально возможная частота следования импульсов в пачке (типа «меандр» со скважностью 2) – 500 Гц.

Для правильной работы универсальных выходов в расходомере предусмотрена процедура автоматического расчета коэффициента K_P (имп/м³, имп/л) в частотном режиме и веса импульса K_i (м³/имп, л/имп) в импульсном режиме.

Расчет K_P производится по заданным пользователем значениям $Q_{\text{вп}}$ и $Q_{\text{нп}}$ и максимальному значению частоты $F_{\text{макс}}$, расчет K_i – по заданным $Q_{\text{вп}}$ и длительности выходных импульсов в диапазоне от 1 до 500 мс.

- В логическом режиме на выходе наличие события (или его определенному состоянию) соответствует один уровень электрического сигнала, а отсутствию события (или иному его состоянию) – другой уровень сигнала.

Программно для выхода в логическом режиме установкой значения **высокий** или **низкий** задается активный уровень (**Актив. ур.**), т.е. уровень сигнала, соответствующий наличию события. Электрические параметры уровней сигнала указаны в Приложении Б.

Назначение выхода в логическом режиме устанавливается в окне **ЛОГИЧЕСКИЙ ВЫХОД X / Парам.** путем выбора одного из пяти его возможных назначений (табл.В.5 Приложения В части II РЭ). При необходимости закрытия выхода программно устанавливается параметр **Нет**.

В логическом режиме предусмотрена возможность задания программным путем в окне **УСТАВКИ КАНАЛ 1** четырех условий (уставок) и одного условия о наличии акустического сигнала. Уставки позволяют сравнивать текущее значение расхода с четырьмя заранее заданными его значениями на условиях, которые приведены в табл.В.5.

При выполнении введенного условия на выходе формируется соответствующий логический сигнал.

1.5.4.3. Токовый выход

Токовый выход может быть реализован с помощью сервисного модуля токового выхода. Назначение и параметры работы токового выхода устанавливаются программно. Возможные значения установок приведены в табл.В.5 Приложения В части II РЭ.

Гальванически развязанный токовый выход сервисного модуля может работать в одном из трех диапазонов: (0-5) мА, (0-20) мА или (4-20) мА.

Номинальная статическая характеристика токового выхода расходомера:

$$Q = Q_{\text{нп}} + (Q_{\text{вп}} - Q_{\text{нп}}) \cdot \frac{I_{\text{вых}} - I_{\text{мин}}}{I_{\text{макс}} - I_{\text{мин}}},$$

где Q – измеренное значение расхода, м³/с (м³/мин, м³/ч, л/с, л/мин, л/ч);

$Q_{\text{вп}}$ – заданное значение верхнего порога расхода по токовому выходу, соответствующее $I_{\text{макс}}$, м³/с (м³/мин, м³/ч, л/с, л/мин, л/ч);

$Q_{\text{нп}}$ – заданное значение нижнего порога расхода по токовому выходу, соответствующее $I_{\text{мин}}$, м³/с (м³/мин, м³/ч, л/с, л/мин, л/ч);

$I_{\text{вых}}$ – значение выходного токового сигнала, соответствующее измеренному значению расхода, мА;

$I_{\text{макс}}$ – максимальное значение диапазона работы токового выхода (5 или 20), мА;

$I_{\text{мин}}$ – минимальное значение диапазона работы токового выхода (0 или 4), мА.

При необходимости закрытия выхода программно устанавливается параметр **Нет**.

Токовый выход в диапазоне работы (0-20) мА или (4-20) мА может работать на нагрузку сопротивлением до 1 кОм, в диапазоне (0-5) мА – до 2,5 кОм.

Допустимая длина кабеля связи по токовому выходу определяется сопротивлением линии связи и входным сопротивлением приемника токового сигнала. Сумма сопротивлений не должна превышать указанного сопротивления нагрузки.

1.5.5. Регистрация результатов работы

1.5.5.1. Результаты измерений и вычислений записываются во внутренние архивы: часовой, суточный, месячный и интервальный.

Количество записей в архивах:

- часовом – 1440;
- суточном – 60;
- месячном – 60;
- интервальном – 6000.

Длительность интервала архивирования интервального архива может устанавливаться пользователем из следующего ряда значений: 5; 10; 15; 20; 30 сек, 1; 2; 5; 6; 10; 15; 20; 30 мин, 1; 2; 3; 4; 6; 8; 12; 24 час.

1.5.5.2. В записи фиксируются значения следующих параметров:

а) в часовом, суточном и месячном архивах:

- **Тпр.** – время простоя, мин – в часовом архиве, час:мин – в суточном и месячном архивах;
- **Q_{ср}** - среднее арифметическое значение расхода за интервал архивирования, м³/с (м³/мин, м³/ч, л/с, л/мин, л/ч);
- **Q_{мин}** - минимальное значение расхода за интервал архивирования, м³/с (м³/мин, м³/ч, л/с, л/мин, л/ч);

- **Q_{макс}** - максимальное значение расхода за интервал архивирования, м³/с (м³/мин, м³/ч, л/с, л/мин, л/ч);
 - **V+** - накопленный объем за интервал архивирования;
 - **Н_{ср}** – среднее арифметическое значение уровня за интервал архивирования, м;
 - **Н_{мин}** – минимальное значение уровня за интервал архивирования, м;
 - **Н_{макс}** – максимальное значение уровня за интервал архивирования, м;
 - слова состояний отказов и нештатных ситуаций.
- б) в интервальном архиве кроме вышеуказанных параметров фиксируются:
- **T_{пр}** – время простоя, час:мин:сек;
 - **C_{ср}** – среднее арифметическое значение скорости ультразвука в газовой среде за интервал архивирования, м/с;
 - **C_{мин}** – минимальное значение скорости ультразвука за интервал архивирования, м/с;
 - **C_{макс}** – максимальное значение скорости ультразвука за интервал архивирования, м/с.

Индикация значений архивируемых параметров сопровождается обозначением:

- даты и часа архивирования – для часового архива;
- даты архивирования – для суточного и месячного архивов;
- даты и времени окончания интервала архивирования – для интервального архива.

1.5.5.3. Изменение значений установочных параметров фиксируются в журнале пользователя, который может содержать до 1000 записей. В журнале фиксируется:

- дата и время произведенной модификации;
- наименование модифицируемого параметра;
- значение параметра до модификации;
- значение параметра после модификации;
- порядковый номер записи.

1.5.5.4. Изменение режима работы прибора фиксируется в журнале режимов, который может содержать до 512 записей.

В журнале режимов фиксируется:

- порядковый номер записи;
- наименование установленного режима работы прибора;
- дата и время установки режима.

1.5.5.5. Нештатные ситуации и отказы, возникающие в процессе работы расходомера, фиксируются соответственно в журналах нештатных ситуаций измерительного канала, журнале нештатных ситуаций универсальных и токового выхода, журнале отказов. Журналы нештатных ситуаций могут содержать до 512 записей, журнал отказов – до 60 записей.

В журналах нештатных ситуаций фиксируется:

- порядковый номер записи;
- наименование нештатной ситуации;
- дата и время начала НС;
- длительность НС (часы, минуты, секунды);
- дата и время окончания НС.

В журнале отказов фиксируется:

- порядковый номер записи;
- наименование отказа;
- дата и время наступления отказа.

Перечень фиксируемых отказов и нештатных ситуаций приведен в табл.Д.4 Приложения Д части II РЭ.

1.6. Составные части расходомера

1.6.1. Блок измерительный цифровой

1.6.1.1. Функции БИЦ

БИЦ представляет собой микропроцессорный измерительно-вычислительный блок модульной конструкции, выполняющий следующие функции:

- формирование зондирующих импульсов, а также импульсов для очистки ПЭП от возможного конденсата;
- преобразование и обработку сигналов, полученных от ПЭП;
- определение значений измеряемых параметров;
- архивирование и хранение в энергонезависимой памяти результатов измерений, вычислений, установочных параметров и т.п.;
- обработку управляющих сигналов с клавиатуры;
- вывод измерительной, архивной, диагностической и установочной информации на дисплей ЖКИ, через последовательный интерфейс RS-232 (RS-485) и интерфейс Ethernet;
- вывод измерительной информации через токовый и/или универсальные выходы;
- автоматический контроль и индикацию наличия нештатных ситуаций и неисправностей в расходомере.

1.6.1.2. Конструкция БИЦ

Внешний вид БИЦ приведен в Приложении А.

Корпус БИЦ состоит из трех литых из алюминиевого сплава частей (конструктивных модулей): лицевой части – блока преобразователей и клавиатуры, средней части – блока вторичного источника питания (ВИП) и основания – блока коммутации.

Блок преобразователей и клавиатуры содержит модули первичного и вторичного преобразователей. На лицевой панели корпуса блока находятся жидкокристаллический индикатор и клавиатура. ЖКИ обеспечивает вывод четырех строк алфавитно-цифровой информации при 20 символах в строке.

На модуль первичного преобразователя в зависимости от количества используемых каналов измерения (подключаемых ПЭП) устанавливается соответствующее количество приемопередающих модулей – 1 или 2.

На модуль вторичного преобразователя устанавливаются электронные модули:

- комбинированный модуль последовательных интерфейсов RS-232 / RS-485/ универсальный выход, снабженный контактными парами (для задания режима работы БИЦ и режима работы оконечного каскада универсального выхода) и разъемами (для подключения кабелей связи с внешними устройствами);
- температурный модуль с разъемами для подключения ТПС.

На модуле вторичного преобразователя предусмотрены два слота расширения (разъема) для установки по заказу дополни-

тельно одного или двух электронных сервисных модулей внешних связей.

Сервисные модули имеют разъемы для подключения кабелей связи с приемниками сигналов, а модули универсальных выходов еще и контактные пары для установки режимов работы окончных каскадов.

Возможные комбинации установки сервисных модулей внешних связей и нумерация выходов в зависимости от места установки модулей (слота расширения) приведены в табл.7.

Таблица 7

Наименование модуля	№ слота	№ выхода	Возможные комбинации модулей							
			1	2	3	4	5	6	7	8
Комбинированный модуль RS-232 / RS-485 / универсальный выход	-	0	x	x	x	x	x	x	x	x
Модуль токового выхода	1	1	-	x	x	-	-	-	-	-
	2	2	-	x	-	-	x	x	-	-
Модуль универсальных выходов	1	1 - 4	-	-	-	-	x	-	x	-
	2	5 - 8	-	-	x	-	-	-	x	x
Модуль Ethernet	1	-	-	-	-	x	-	x	-	x

Блок ВИП содержит модуль вторичного источника питания. На нижней плоскости корпуса блока ВИП расположена клемма защитного заземления и технологический разъем.

Блок ВИП совместно с блоком преобразователей и клавиатуры, соединяемые электрически многожильным шлейфом и конструктивно винтами со стороны блока ВИП, составляют субблок измерителя.

Доступ к контактным парам и разъемам модулей внешних связей для подключения кабелей связи с ПЭП, ТПС и внешними устройствами осуществляется с обратной стороны субблока измерителя (рис.В.1 Приложения В).

В свою очередь субблок измерителя соединяется винтами со стороны лицевой панели с блоком коммутации, образуя блок измерительный цифровой. На задней стенке блока коммутации находятся отверстия для установки крепежных пластин DRB01, обеспечивающие крепление БИЦ к DIN-рейке на объекте эксплуатации (рис.А.2 Приложения А).

На нижней плоскости корпуса блока коммутации расположены внешний разъем интерфейса RS-232, отверстия с мембранными заглушками для ввода кабеля питания, сигнальных кабелей ПЭП, а также кабелей внешних устройств, подключаемых к БИЦ.

Внешний разъем RS-232 на блоке коммутации с помощью плоского кабеля подключается к 8-контактному разъему RS-232 комбинированного модуля RS-232 / RS-485/ универсальный выход.

1.6.2. Акустические системы

1.6.2.1. Акустическая система обеспечивает формирование и излучение в направлении поверхности раздела сред ультразвукового сигнала и последующий прием отраженного сигнала.

Исполнения акустических систем обозначаются в соответствии с кодификацией, приведенной в табл.2.

1.6.2.2. Звуковод акустических систем исполнений АС-40х-110 (с цилиндрическим репером) представляет собой отрезок трубы, на верхнем конце которого установлен монтажный фланец с отверстиями для неподвижного крепления на объекте (рис.А.4 Приложения А). ПЭП установлен в центре монтажного фланца излучающей поверхностью внутрь звуковода.

К нижнему концу звуковода с помощью держателей крепится репер – фторопластовый полый цилиндр на металлическом стержне. Репер служит отражателем и установлен на известном расстоянии от излучающей поверхности ПЭП.

1.6.2.3. Звуковод АС исполнений АС-90х-110 имеет на нижнем конце звуковода упорный фланец с крепежными отверстиями. Снизу на упорный фланец установлен репер в виде металлической пластины (рис.А.5 Приложения А). ТПС на звуководе нет.

1.6.2.4. АС исполнения АС -111-013 представляет собой ПЭП-405, расположенный на монтажном диске (рис.А.6 Приложения А). ПЭП-405 имеет отдельный излучатель, приемник и встроенный ТПС.

1.6.2.5. Для обеспечения монтажа акустической системы с учетом конструктивных особенностей контролируемого объекта, расходомер может дополнительно комплектоваться установочными патрубками соответствующего вида. Виды установочных патрубков, а также варианты монтажа АС приведены в документе «Расходомер-счетчик ультразвуковой ВЗЛЕТ РСЛ. Исполнения РСЛ-212, -222. Инструкция по монтажу» В18.00-00.00 ИМ2.

1.6.2.6. Материал звуковода, монтажных патрубков, уплотнительных прокладок зависят от исполнения АС. Перечень используемых материалов приведен в п.2.1.3.

1.6.2.7. ПЭП предназначен для излучения и приема ультразвуковых колебаний. В режиме излучения переменное электрическое напряжение, поступающее на электроды пьезоэлемента ПЭП, преобразуется в акустические колебания (обратный пьезоэффект), распространяющиеся в направлении границы раздела сред. В режиме приема ультразвуковые колебания, отраженные от границы раздела сред, воздействуют на пьезоэлемент и преобразуются в переменное электрическое напряжение (прямой пьезоэффект). Периодически, через заданные интервалы времени на ПЭП подается электрический сигнал, обеспечивающий выполнение самоочистки поверхности пьезоэлектрического преобразователя.

Вид ПЭП показан на рис.А.3а Приложения А. Основой ПЭП является пьезоэлемент, состоящий из набора пьезокерамических пластин.

В исполнении ПЭП-405 (рис.А.3б Приложения А) используется два пьезоэлемента, один из которых работает в режиме излучения, а другой – в режиме приема УЗС сигнала.

Для акустического согласования пьезоэлемента с газовой средой служит специальная излучающая накладка, защищенная от внешних воздействий фторопластовым покрытием. Пьезоэлемент с накладкой размещается в герметичном корпусе из нержавеющей стали. Через гермоввод к ПЭП подключен двухжильный кабель связи, например, типа МКВЭВ 2х0,35.

В АС исполнения -111-013 пьезоэлементы с накладкой размещаются в корпусе из капролона. Через гермоввод к ПЭП подключен кабель связи, например, типа LiYCY (TP).

Кабели связи ПЭП и ТПС подключаются к БИЦ через блок коммутации (рис.А.7 Приложения А), который располагается вблизи АС, либо крепится к звуководу с помощью уголка (см. инструкцию по монтажу).

1.6.3. Блок коммутации, кабельная муфта

Блок коммутации БК-201 выполнен в корпусе из алюминиевого сплава с пломбируемой крышкой, кабельными гермовводами и клеммой заземления. Внутри находится печатная плата, на которой расположены клеммные колодки, предназначенные для подключения проводов кабелей связи от БИЦ к проводам кабелей связи от АС. Вид блока коммутации приведен на рис.А.7 Приложения А.

Кабельная муфта (рис.А.8 Приложения А), используемая с АС исполнения АС-111-013, состоит из двух пластиковых пустотелых цилиндрических полумуфт, внутри которых размещается клеммная колодка. После монтажа одна полумуфта плотно вставляется в другую. На противоположных концах полумуфт имеются конические переходы для уплотнения с подводящими кабелями. Внутренняя поверхность муфты заливается герметиком.

Клеммная колодка (рис.А.9 Приложения А) содержит 12 клеммных пар. При необходимости неиспользуемые клеммные пары могут быть удалены при монтаже. Муфта может использоваться при температуре окружающей среды от минус 50 до 60°С, степень защиты соответствует коду IP54 по ГОСТ 14254.

Степень защиты кабельной муфты может быть доведена до IP65 при уплотнении стыка между полумуфтами и стыков конусных переходов с кабелями с помощью термоусадочной трубки, одеваемой после монтажа на стыки с последующим нагревом.

1.7. Маркировка и пломбирование

- 1.7.1. Маркировка на лицевой панели БИЦ содержит обозначение и наименование расходомера, товарный знак изготовителя, знак утверждения типа средства измерения. Заводской номер указан на шильдике, закрепленном на корпусе БИЦ.
- 1.7.2. Заводские номера других составных частей либо указываются на шильдике, закрепленном на корпусе, либо наносятся краской на корпус.
- 1.7.3. После поверки расходомера пломбируется контактная пара разрешения модификации калибровочных параметров и один из винтов, скрепляющих субблоков измерителя.

Контактная пара разрешения модификации параметров функционирования пломбируется после ввода расходомера в эксплуатацию и проверки соответствия значений параметров функционирования, введенных в прибор, значениям, указанным в паспорте расходомера и/или протоколе монтажных и пусконаладочных работ. Форма протокола монтажных и пусконаладочных работ приведена в инструкции по монтажу.

Параметры акустических систем определяются при выпуске из производства и заносятся в паспорт расходомера.

- 1.7.4. Для защиты от несанкционированного доступа при транспортировке, хранении или эксплуатации может быть опломбирован корпус БИЦ через проушины на субблоке измерителя и блоке коммутации.

2. ИСПОЛЬЗОВАНИЕ ПО НАЗНАЧЕНИЮ

2.1. Эксплуатационные ограничения

2.1.1. Эксплуатация расходомера должна производиться в условиях воздействующих факторов и параметров газовой среды, не превышающих допустимых значений, указанных в эксплуатационной документации.

Для установки расходомера на объекте необходимо:

- наличие свободного участка открытого канала (трубопровода) для установки акустической системы;
- наличие места для размещения блока измерительного цифрового, источника вторичного питания и блока коммутации;
- отсутствие помех для ультразвукового луча (мусора или завихрений на поверхности потока в канале, элементов конструкции на пути распространения ультразвуковых колебаний от ПЭП до поверхности раздела сред и т.п.);
- излучающая поверхность ПЭП и репер не должны подвергаться обледенению, а внутри звуковода не должна образовываться ледяная «шуба» от испарений. Для защиты от воздействия отрицательных температур окружающего воздуха рекомендуется производить утепление звуковода снаружи теплоизоляционным материалом.

2.1.2. При измерении объемного расхода жидкости в безнапорных трубопроводах и открытых каналах в соответствии с МИ 2220-13 и МИ 2407-97 должны соблюдаться условия, изложенные в указанных документах.

2.1.3. Газовая среда в контролируемом канале (трубопроводе) не должна влиять на работоспособность и характеристики пьезоэлектрического преобразователя и термопреобразователей сопротивления.

Стойкость прибора к воздействию агрессивной среды на объекте эксплуатации определяется свойствами конструкционных материалов, применяемых в АС.

Материалы, используемые в конструкции ПЭП и ТПС:

- сталь нержавеющая 12Х18Н10Т ГОСТ 5949-75 (капелон для ПЭП-405);
- пленка полиимидно-фторопластовая ПМФ-С-351 40/30 ТУ 6-19-226-89 (покрытие ФЛК-2 для ПЭП-405);
- латунь ЛС59-1 ГОСТ 15527-2004;
- сплав АМг2 ГОСТ 4784-97;
- сплав Ал2 ГОСТ 1583-93.

Материалы, используемые в конструкции звуковода:

- АС-401-110, АС-901-110 – сталь углеродистая, смесь резиновая ИРП-1338 НТА ТУ38-105.005.1166-98, фторопласт;
- АС-403-110, АС-903-110 – сталь нержавеющая, резина ТМКЩ ГОСТ 7338-90, фторопласт;

- АС-111-013 – капролон, смесь резиновая ИРП-1338 НТА ТУ38-105.005.1166-98, покрытие ФЛК-2.

2.1.4. Необходимость защитного заземления прибора определяется в соответствии с требованиями главы 1.7 «Правил устройства электроустановок» в зависимости от напряжения питания и условий размещения расходомера.

Запрещается подключение защитного заземления прибора к системе заземления молниезащиты!

2.1.5. Молниезащита объекта размещения прибора, выполненная в соответствии с «Инструкцией по устройству молниезащиты зданий, сооружений и промышленных коммуникаций» СО153-34.21.122-2003 (утвержденная Приказом Минэнерго РФ №280 от 30.06.2003г.) предохраняет прибор от выхода из строя при наличии молниевых разрядов.

2.1.6. Рекомендации по выбору места установки и правила монтажа (демонтажа) расходомера изложены в документе «Расходомер-счетчик ультразвуковой «ВЗЛЕТ РСЛ». Исполнения РСЛ-212, -222. Инструкция по монтажу» В18.00-00.00 ИМ2. В месте установки напряженность внешнего электромагнитного поля промышленной частоты не должна превышать 40 А/м.

2.1.7. Требования к условиям эксплуатации и выбору места монтажа, приведенные в настоящей эксплуатационной документации, учитывают наиболее типичные факторы, влияющие на работу расходомера.

На объекте эксплуатации могут существовать или возникнуть в процессе его эксплуатации факторы, не поддающиеся предварительному прогнозу, оценке или проверке и которые производитель не мог учесть при разработке.

В случае проявления подобных факторов следует устранить их или найти иное место эксплуатации, где данные факторы отсутствуют или не оказывают влияния на работу изделия.

2.2. Меры безопасности

- 2.2.1. К работе с расходомером допускаются лица, прошедшие инструктаж по правилам и мерам безопасности при работе с электроустановками напряжением до 1000 В, а также ознакомленные с документацией на прибор и используемое оборудование.
- 2.2.2. При подготовке изделия к использованию должны соблюдаться «Межотраслевые правила по охране труда (Правила безопасности) при эксплуатации электроустановок» и «Правила технической эксплуатации электроустановок потребителей».
- 2.2.3. При проведении работ с расходомером опасными факторами являются:
 - напряжение переменного тока с действующим значением до 264 В частотой 50 Гц;
 - другие опасные факторы, характерные для объекта, на котором установлен расходомер.
- 2.2.4. При работе корпуса БИЦ и БК должны быть подсоединены к магистрали защитного заземления.
- 2.2.5. В процессе работ по монтажу, пусконаладке или ремонту расходомера запрещается:
 - производить подключения к прибору, переключения режимов при включенном питании;
 - использовать электроприборы и электроинструменты без подключения их корпусов к магистрали защитного заземления, а также использовать перечисленные устройства в неисправном состоянии.

ВНИМАНИЕ! Перед подключением корпусов БИЦ и БК к магистрали защитного заземления убедиться в отсутствии напряжения на ней.

2.3. Подготовка к использованию

2.3.1. Монтаж расходомера и настройка на объекте должны выполняться в соответствии с документом «Расходомер-счетчик ультразвуковой «ВЗЛЕТ РСЛ». Исполнения РСЛ-212, -222. Инструкция по монтажу» В18.00-00.00 ИМ2.

Работы должны производиться специализированной организацией, сотрудники которой прошли обучение на предприятии-изготовителе, и имеют сертификат на выполнение подобных работ, либо представителями предприятия-изготовителя.

2.3.2. При вводе расходомера в эксплуатацию должно быть проверено:

- правильность подключения расходомера и взаимодействующего оборудования в соответствии со схемой соединения и подключения;
- соответствие напряжения питания расходомера требуемым техническим характеристикам;
- правильность заданных режимов работы выходов расходомера.

Кроме того, необходимо убедиться в соответствии значений параметров функционирования, введенных в прибор, значениям, указанным в паспорте расходомера и/или протоколе монтажных и пусконаладочных работ.

2.3.3. После включения питания прибор готов к работе через 30 минут.

2.4. Техническое обслуживание

2.4.1. Введенный в эксплуатацию расходомер рекомендуется подвергать периодическому осмотру с целью контроля:

- работоспособности расходомера;
- соблюдения условий эксплуатации расходомера;
- наличия напряжения питания в заданных пределах;
- отсутствия внешних повреждений составных частей расходомера;
- надежности электрических и механических соединений.

Периодичность осмотра зависит от условий эксплуатации, но не должна быть реже одного раза в две недели.

Рекомендуется периодически (с периодом в зависимости от условий эксплуатации) производить осмотр и очистку от возможных отложений, зарастаний и т.п. на внутренней поверхности канала (трубопровода) в месте установки АС.

2.4.2. Несоблюдение условий эксплуатации расходомера, указанных в настоящем документе, может привести к отказу прибора или превышению допустимого уровня погрешности измерений.

Внешние повреждения также могут привести к превышению допустимого уровня погрешности измерений. При появлении внешних повреждений изделия или кабеля питания, связи необходимо обратиться в сервисный центр или региональное представительство для определения возможности его дальнейшей эксплуатации.

2.4.3. Наличие напряжения питания расходомера определяется по наличию индикации, а работоспособность прибора – по содержанию индикации на дисплее расходомера. Возможные неисправности, индицируемые расходомером, указаны в Приложении Д части II РЭ.

В расходомере осуществляется индикация наличия нештатных ситуаций в слове состояния.

2.4.4. Расходомер по виду исполнения и с учетом условий эксплуатации относится к изделиям, ремонт которых производится на специальных предприятиях, либо на предприятии-изготовителе.

На месте эксплуатации выявляется неисправность с точностью до блока: БИЦ, ПЭП, БК, звуковод.

2.4.5. Неисправный блок для ремонта или замены необходимо отправлять предприятию-изготовителю в составе БИЦ и АС для совместной калибровки прибора.

В случае замены БИЦ или АС, а также в случае замены или изменения длины кабелей, прибор должен пройти калибровку на предприятии-изготовителе.

2.4.6. Отправка прибора для проведения поверки, либо ремонта должна производиться с паспортом прибора. В сопроводительных документах необходимо указывать почтовые реквизиты, телефон и факс отправителя, а также способ и адрес обратной доставки.

При отправке в поверку или в ремонт прибора в комплекте с АС акустические системы должны быть очищены от отложений, осадков, грязи и т.п.

3. УПАКОВКА, ХРАНЕНИЕ И ТРАНСПОРТИРОВАНИЕ

3.1. Расходомер упаковывается в индивидуальную тару категории КУ-2 по ГОСТ 23170 (ящик из гофрированного картона).

Звуковод и присоединительная арматура упаковываются в отдельную тару.

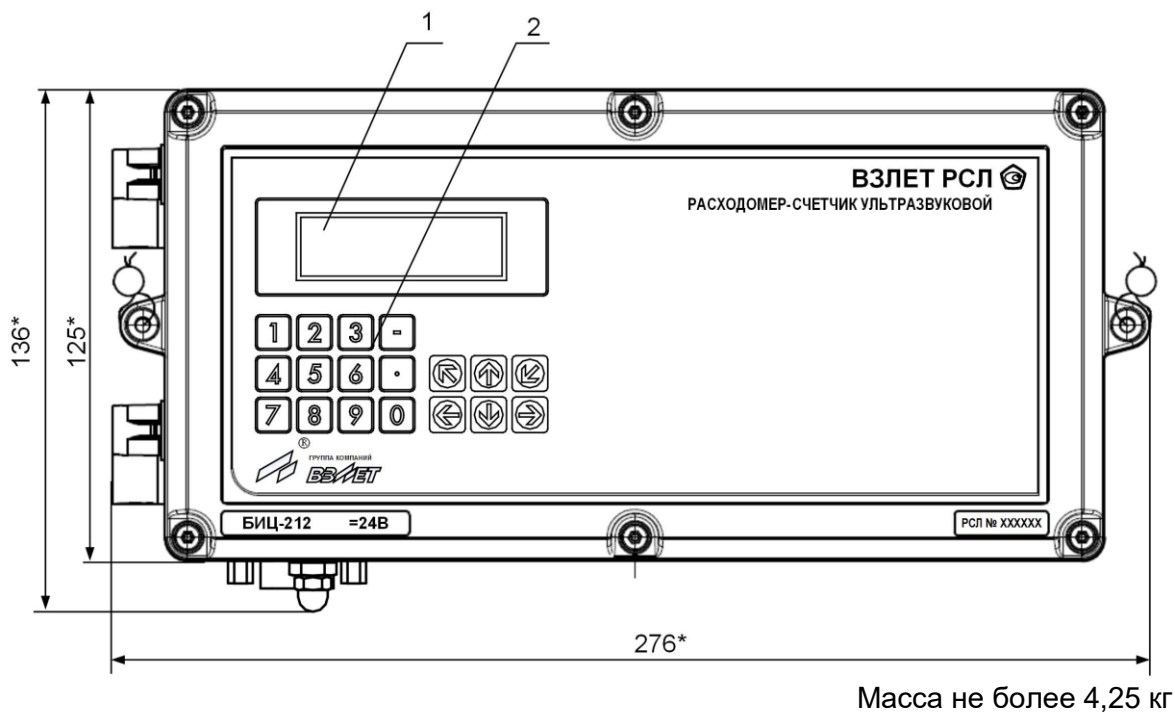
3.2. Расходомер должен храниться в упаковке изготовителя в сухом отапливаемом помещении в соответствии с условиями хранения 1 согласно ГОСТ 15150. В помещении для хранения не должно быть токопроводящей пыли, паров кислот, щелочей, а также газов, вызывающих коррозию и разрушающих изоляцию.

Расходомер не требует специального технического обслуживания при хранении.

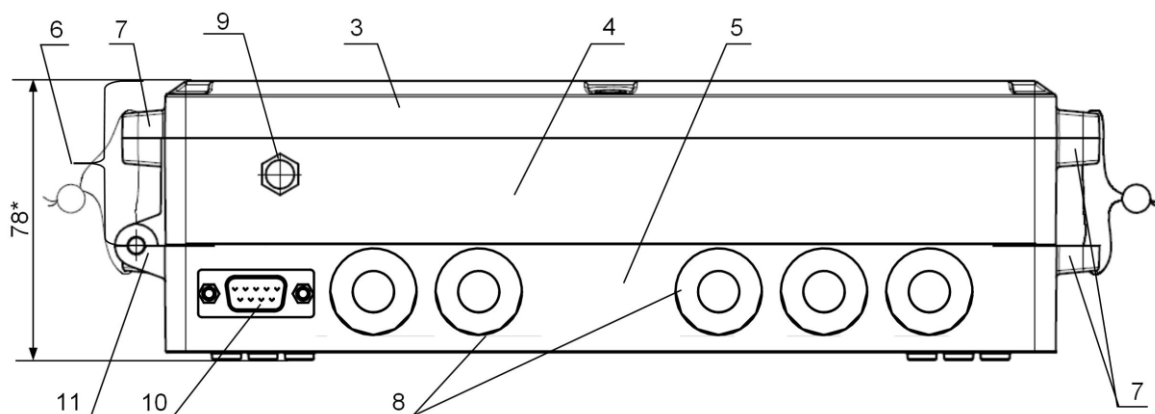
3.3. Расходомеры могут транспортироваться автомобильным, речным, железнодорожным и авиационным транспортом (кроме негерметизированных отсеков) при соблюдении следующих условий:

- транспортировка осуществляется в заводской таре;
- отсутствует прямое воздействие влаги;
- температура не выходит за пределы от минус 30 до 50 °С;
- влажность не превышает 95 % при температуре до 35 °С;
- вибрация в диапазоне от 10 до 500 Гц с амплитудой до 0,35 мм или ускорением до 49 м/с²;
- удары со значением пикового ускорения до 98 м/с²;
- уложенные в транспорте изделия закреплены во избежание падения и соударений.

ПРИЛОЖЕНИЕ А. Вид составных частей расходомера



а) вид спереди

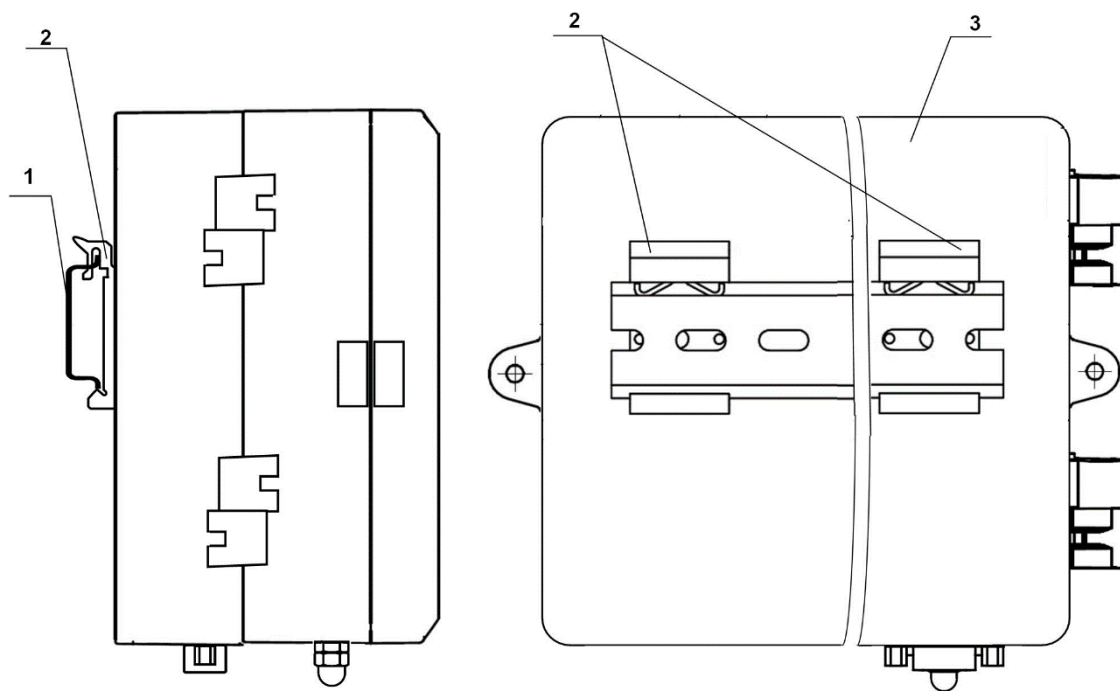


б) вид снизу

* - справочный размер

1 – дисплей; 2 – клавиатура; 3 – блок преобразователей и клавиатуры; 4 – блок ВИП; 5 – блок коммутации; 6 – субблок измерителя; 7 – проушины для установки эксплуатационных пломб; 8 – заглушки мембранные; 9 – клемма заземления; 10 – разъем интерфейса RS-232; 11 – петли, на которых откидывается субблок измерителя.

Рис.А.1. Блок измерительный цифровой.

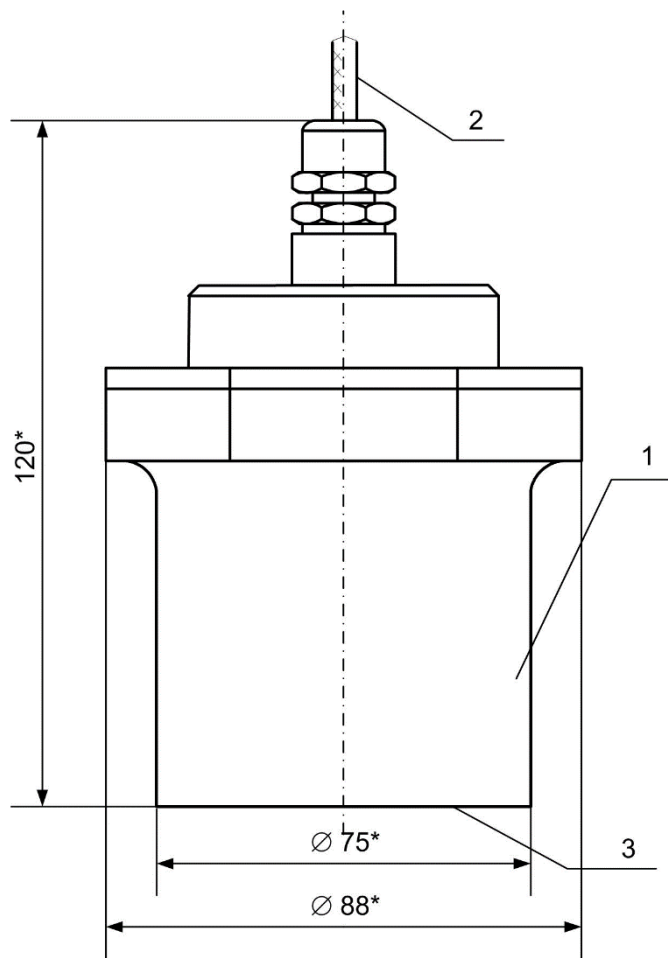


а) вид сбоку

б) вид сзади

1 – DIN-рейка; 2 – крепежные пластины DRB01; 3 – корпус БИЦ.

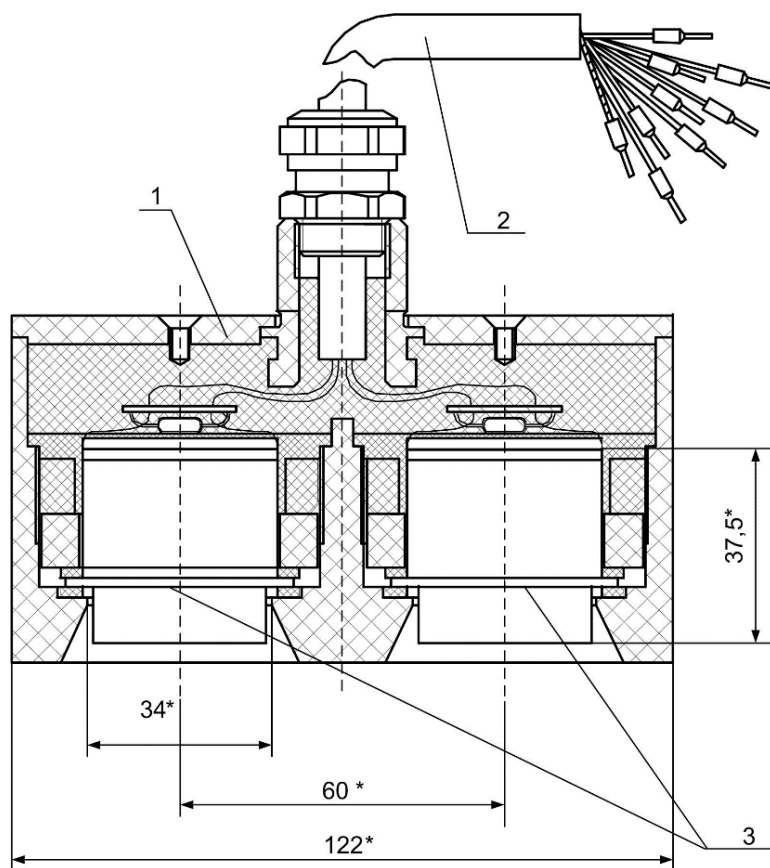
Рис.А.2. Монтаж БИЦ на DIN-рейку.



* - справочный размер

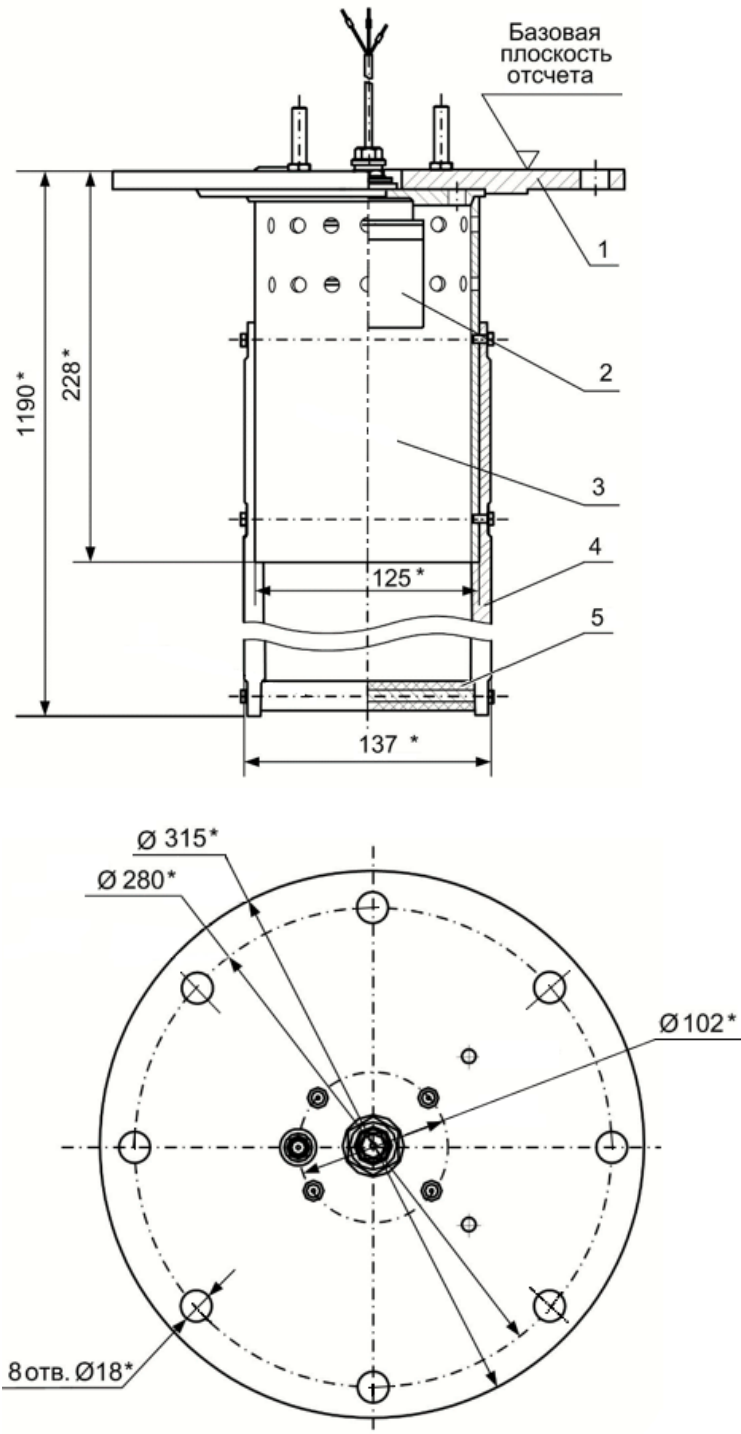
1 – корпус датчика; 2 – кабель связи с БИЦ; 3 – излучающая поверхность.

Рис.А.3а. Пьезоэлектрический преобразователь. Исполнение ПЭП-00х.



* - справочный размер
 1 – корпус датчика; 2 – кабель связи с БИЦ; 3 – излучающая поверхность.

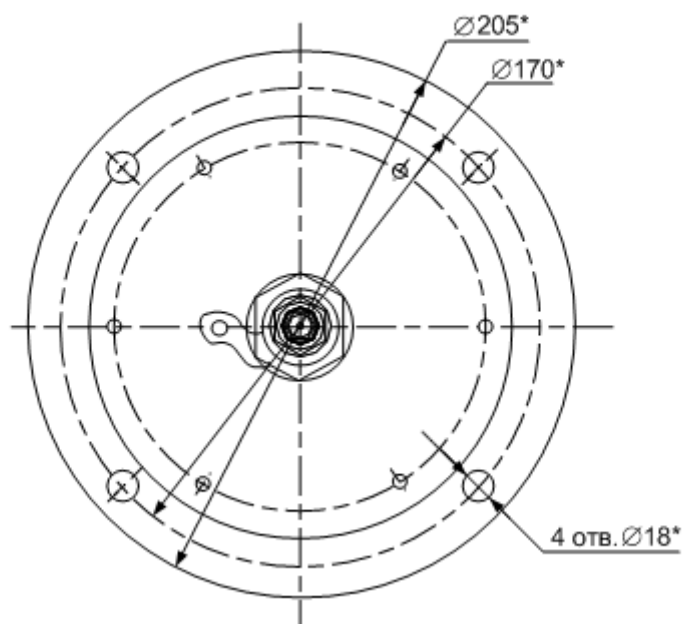
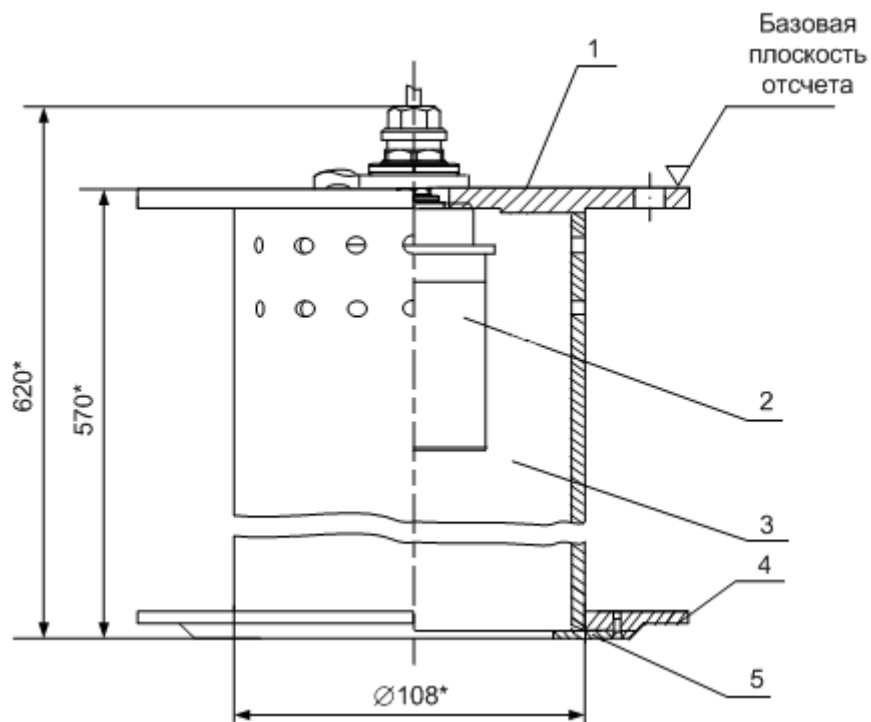
Рис.А.36. Пьезоэлектрический преобразователь. Исполнение ПЭП-405.



* - справочный размер

1 – монтажный фланец; 2 – ПЭП; 3 – звуковод; 4 – держатель репера; 5 – цилиндрический репер.

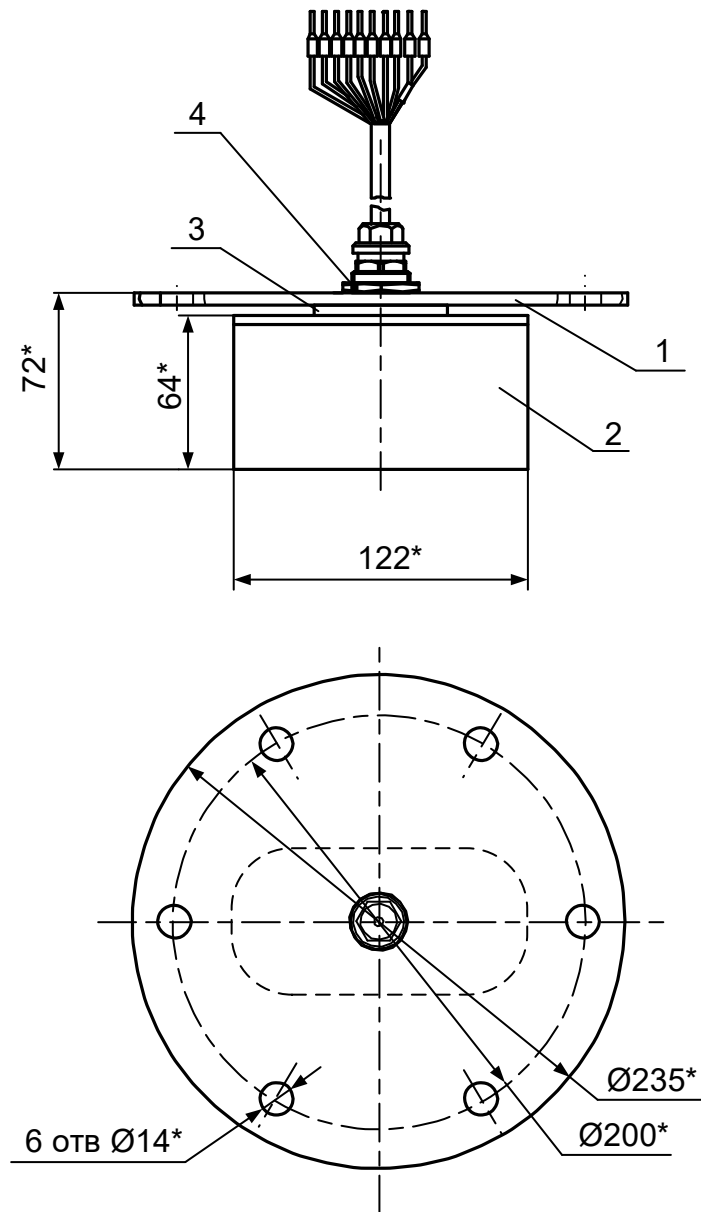
Рис.А.4. Акустическая система исполнений АС-40х-110.



* - справочный размер

1 – монтажный фланец; 2 – ПЭП; 3 – звуковод; 4 – упорный фланец; 5 – пластинчатый репер.

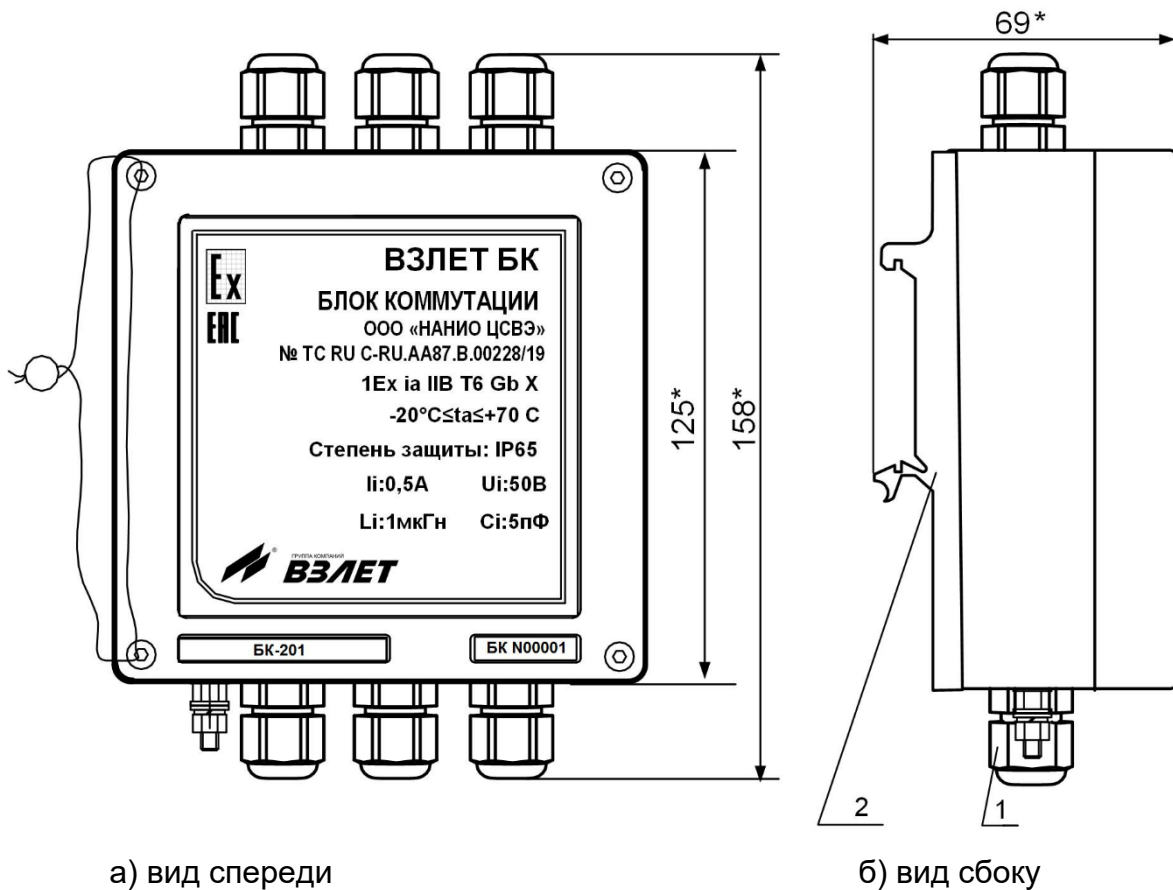
Рис.А.5. Акустическая система исполнений АС-90х-110.



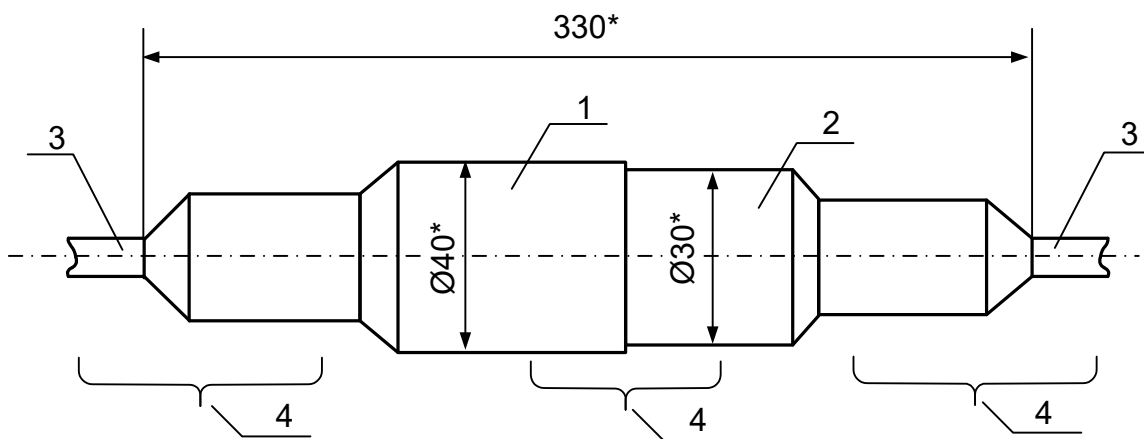
* - справочный размер

1 – монтажный диск; 2 – ПЭП; 3 – резиновая прокладка; 4 – монтажная гайка.

Рис.А.6. Акустическая система исполнений АС-111-013.



* - справочный размер
 1 – гермоввод; 2 – кронштейн.
Рис.А.7. Блок коммутации с кронштейнами для крепления на DIN-рейку 35/7,5.



* - справочный размер
 1 – внешняя полумуфта; 2 – внутренняя полумуфта; 3 – подводный кабель; 4 – места установки термоусадочных трубок.

Рис.А.8. Кабельная муфта.

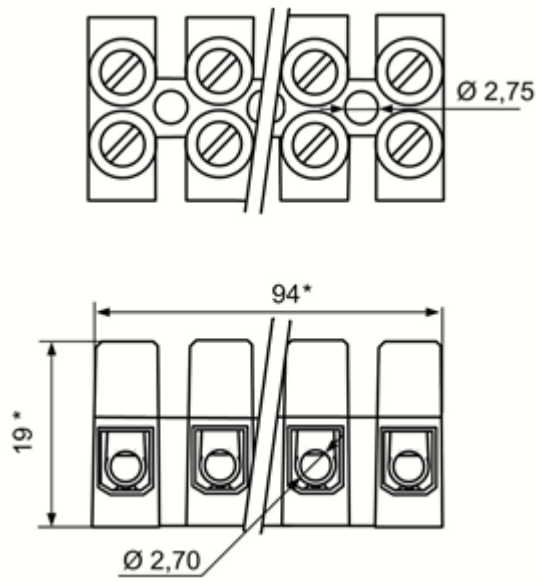


Рис.А.9. Клеммная колодка.

ПРИЛОЖЕНИЕ Б. Схема оконечного каскада универсальных выходов

Питание оконечного каскада (рис.Б.1) универсальных выходов может осуществляться как от внутреннего источника питания – активный режим работы, так и от внешнего источника – пассивный режим.

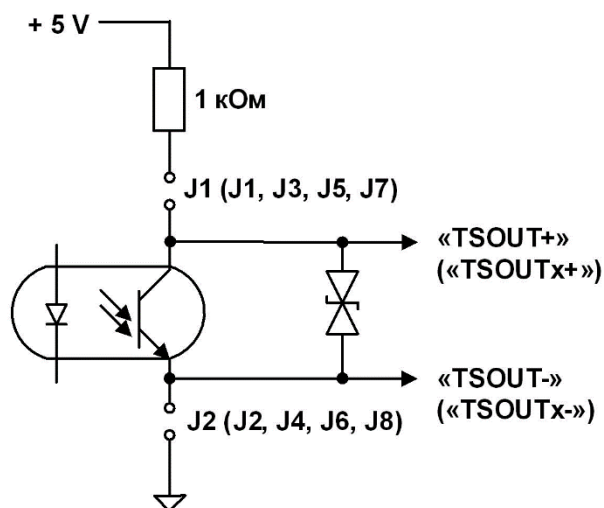


Рис.Б.1. Схема оконечного каскада универсальных выходов.

В скобках на схеме указаны обозначения для универсальных выходов сервисных модулей.

Для установленного значения **Актив. Ур. <Высокий>** наличие импульса на выходе в частотном и импульсном режимах, а также наличие события в логическом режиме соответствует разомкнутому состоянию электронного ключа. При отсутствии импульса и отсутствии события электронный ключ замкнут.

Для установленного значения **Актив. Ур. <Низкий>** состояния электронного ключа обратные.

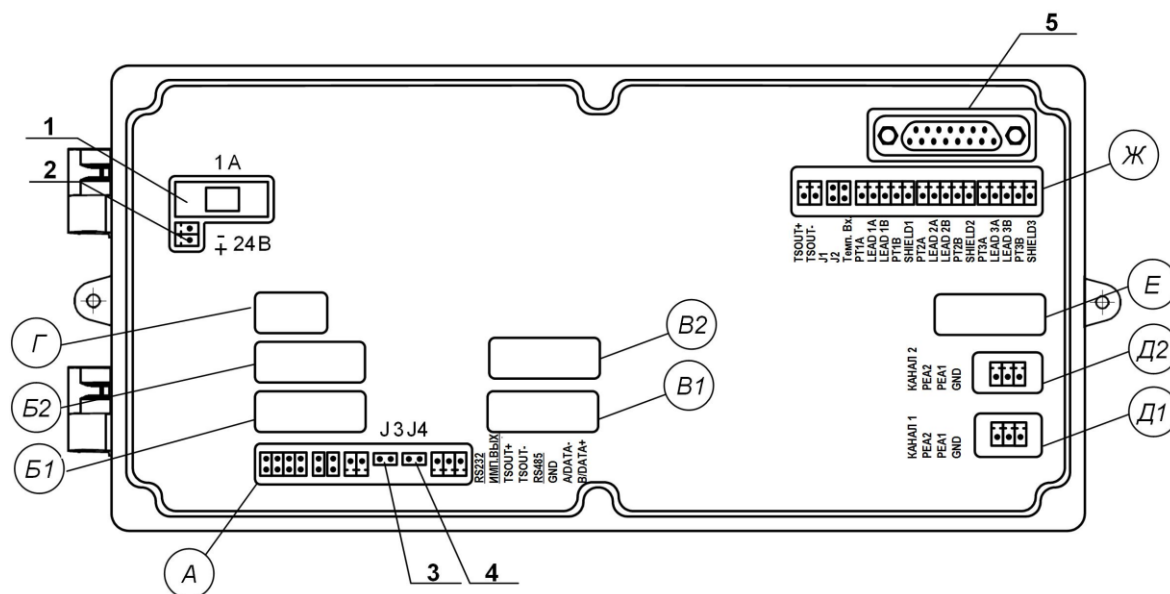
При активном режиме работы оконечного каскада и разомкнутом электронном ключе напряжение на выходе будет в пределах (2,4 – 5,0) В, при замкнутом ключе – не более 0,4 В. Работа выхода при активном режиме работы оконечного каскада допускается на нагрузку с сопротивлением не менее 1 кОм.

В пассивном режиме допускается питание от внешнего источника напряжением постоянного тока от 5 до 10 В, допустимое значение коммутируемого тока нагрузки не более 10 мА.

Подключение оконечного каскада к внутреннему источнику + 5 В осуществляется с помощью соответствующих перемычек, замыкающих контактные пары установки режима работы оконечного каскада универсального выхода.

Длина линии связи для универсальных выходов – до 300 м.

ПРИЛОЖЕНИЕ В. Коммутация модулей внешних связей



- А – окно для размещения коммутационных элементов комбинированного модуля внешних связей;*
- Б1, В1 – окна для размещения коммутационных элементов сервисного модуля внешних связей, установленного в слот 1;*
- Б2, В2 – окна для размещения коммутационных элементов сервисного модуля внешних связей, установленного в слот 2;*
- Г, Е – резервные окна;*
- Д – окна для размещения коммутационных элементов приемопередающего модуля;*
- Ж – окно для установки модуля температурных входов;*
- 1 – колодка предохранителя 1 А в цепи =24В;*
- 2 – разъем для подключения кабеля питания =24В;*
- 3, 4 – контактные пары J3, J4 соответственно для установки режима работы прибора:*
 - J3 – контактная пара разрешения модификации калибровочных параметров;*
 - J4 – контактная пара разрешения модификации параметров функционирования;*
- 5 – технологический разъем.*

Рис.В.1. Вид сзади субблока измерителя.

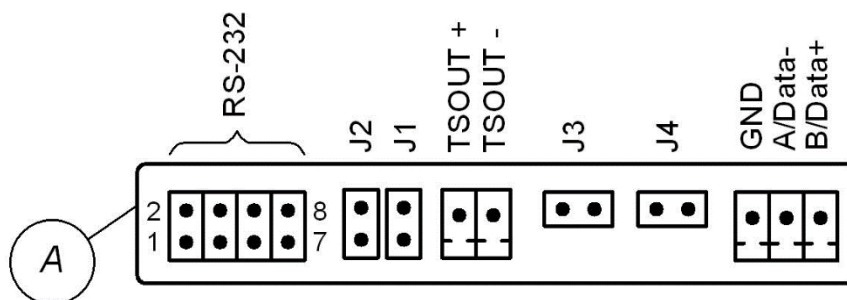


Рис.В.2. Коммутационные элементы комбинированного модуля.

Таблица В.1. Обозначение контактных элементов и сигналов комбинированного модуля.

Наименование выхода	Обозначение контактного элемента	Обозначение сигнала, назначение контактного элемента
RS-232	1	RXD
	2	RTS
	3	TXD
	4	CTS
	7	GND
Универсальный выход 0	J1	Контактные пары установки режима работы универсального выхода 0
	J2	
	-	TSOUT+
	-	TSOUT-
-	J3	Контактные пары установки режима работы прибора
	J4	
RS-485	-	GND
	-	A / Data-
	-	B / Data+

К разъему RS-232 комбинированного модуля подключается шлейф (плоский кабель) от внешнего разъема, расположенного на корпусе блока коммутации.

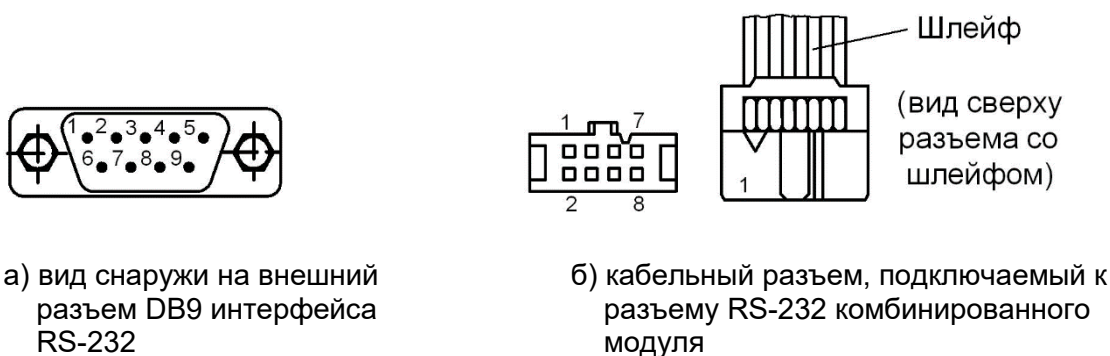


Рис.В.3. Коммутация интерфейса RS-232.

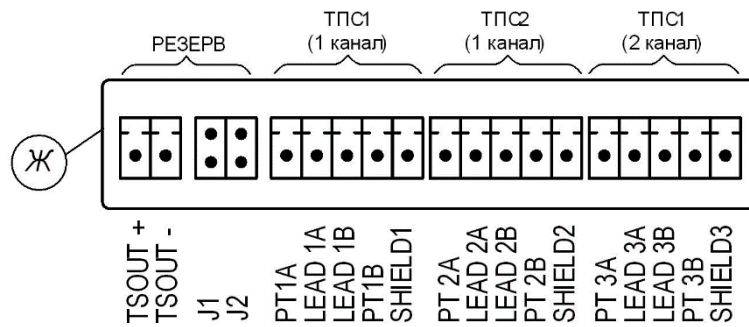


Рис.В.4. Коммутационные элементы модуля температурных входов.

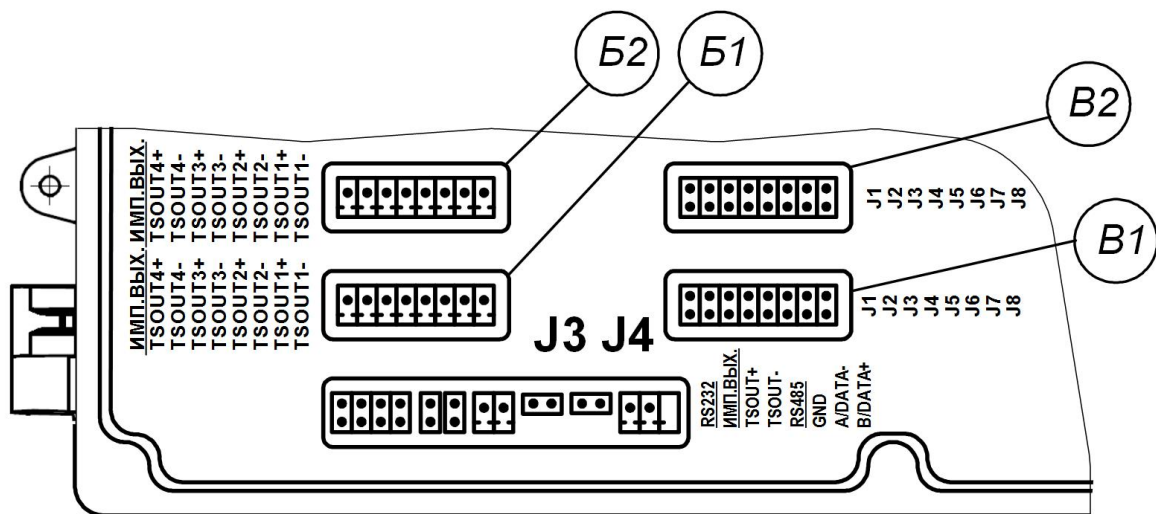


Рис.В.5. Маркировка коммутационных элементов двух модулей универсальных выходов.

Таблица В.2. Нумерация универсальных и токовых выходов в зависимости от места установки модуля.

Место установки		Маркировка сигналов	Наименование и номер выхода модуля	Контакт. пары установки режима работы	
номер слота	обознач. окна			обознач. окна	маркировка контакт. пар
1	Б1	TSOUT1 +/-	Универсальный 1	Б1	J1, J2
		TSOUT2 +/-	Универсальный 2		J3, J4
		TSOUT3 +/-	Универсальный 3		J5, J6
		TSOUT4 +/-	Универсальный 4		J7, J8
2	Б2	TSOUT1 +/-	Универсальный 5	Б2	J1, J2
		TSOUT2 +/-	Универсальный 6		J3, J4
		TSOUT3 +/-	Универсальный 7		J5, J6
		TSOUT4 +/-	Универсальный 8		J7, J8
1	Б1	I / GND	Токовый 1	-	-
2	Б2	I / GND	Токовый 2	-	-

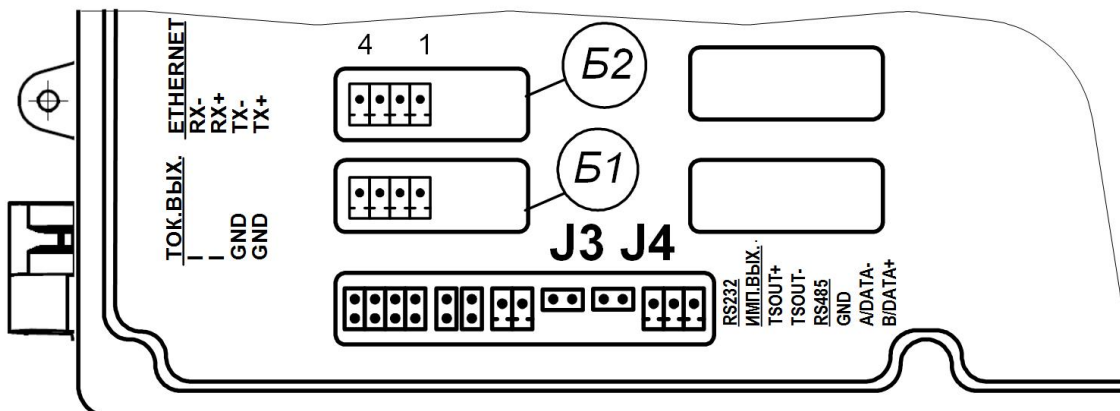
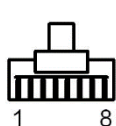


Рис.В.6. Маркировка коммутационных элементов модулей токового выхода и интерфейса Ethernet.



(вид со стороны подключения к ответному разъему)



(вид слева разъема с кабелем)

а) кабельный разъем RJ45 для подключения к сети передачи данных или ПК

Цепь	Контакты		
	Разъем модуля Ethernet	Разъем RJ45	
		подключение к сети	подключение к ПК
TX+	1	1	3
TX-	2	2	6
RX+	3	3	1
RX-	4	6	2

б) таблица коммутации сигналов в кабеле связи при подключении к сети передачи данных и подключении к ПК

Рис.В.7. Коммутация интерфейса Ethernet.

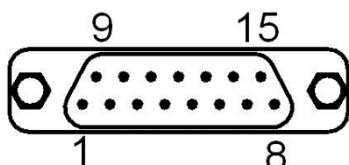
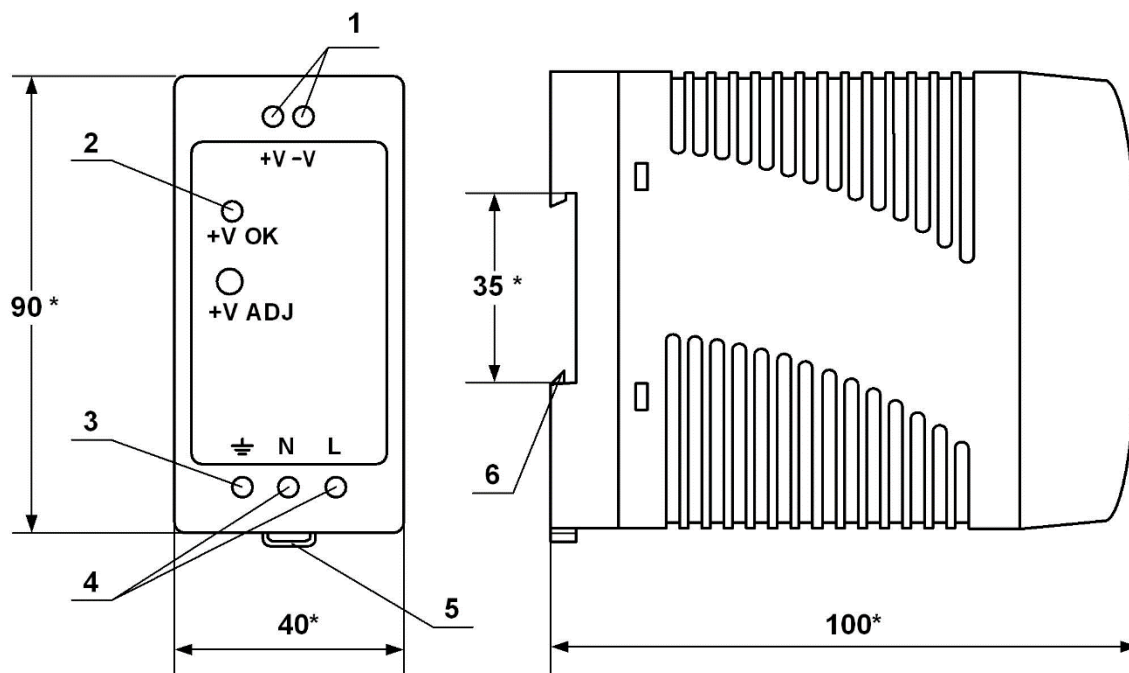


Рис.В.8. Технологический разъем DB15 (вид со стороны подключения ответного разъема).

ПРИЛОЖЕНИЕ Г. Источники вторичного питания



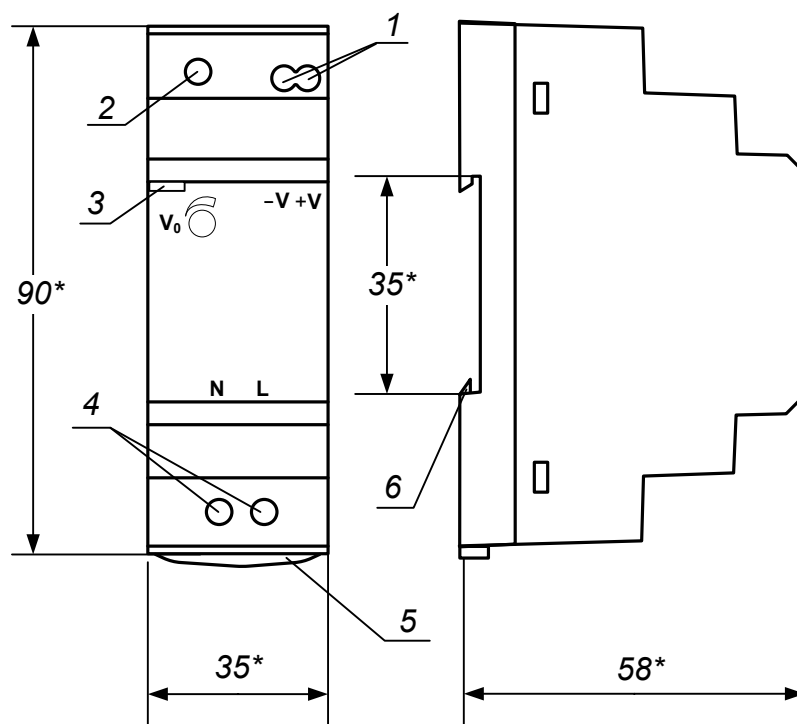
а) вид спереди

б) вид сбоку

* - справочный размер

- 1 – винты контактной колодки выходного напряжения =24 В;
- 2 – светодиодный индикатор включения источника вторичного питания;
- 3 – винт заземления;
- 4 – винты контактной колодки подключения напряжения питания ~220 В 50 Гц (L – линия, N – нейтраль);
- 5 – серьга для освобождения защелки;
- 6 – защелка для крепления на DIN-рейке.

Рис.Г.1. Источник вторичного питания серии ADN-3024 (=24 В 30 Вт).



а) вид спереди

б) вид сбоку

* - справочный размер

- 1 – винты контактной колодки выходного напряжения =24 В;
- 2 – винт подстройки выходного напряжения;
- 3 – светодиодный индикатор включения источника вторичного питания;
- 4 – винты контактной колодки подключения напряжения питания ~220 В 50 Гц (L – линия, N – нейтраль);
- 5 – серьга для освобождения защелки;
- 6 – защелка для крепления на DIN-рейке.

Рис.Г.2. Источник вторичного питания серии HDR-30-24 (=24 В 30 Вт).