

ТЕПЛОСЧЕТЧИК-РЕГИСТРАТОР ВЗЛЕТ ТСР СМАРТ



РУКОВОДСТВО ПО ЭКСПЛУАТАЦИИ

Часть I

ШКСД.407312.001 РЭ



Россия, Санкт-Петербург

Система менеджмента качества АО «ВЗЛЕТ»
сертифицирована на соответствие
ГОСТ Р ИСО 9001-2015 (ISO 9001:2015)
органами по сертификации ООО «Тест-С.-Петербург»
и АС «Русский Регистр»
СТО Газпром 9001-2018
органом по сертификации АС «Русский Регистр»



АО «Взлет»

ул. Трефолева, 2 БМ, г. Санкт-Петербург, РОССИЯ, 198097

E-mail: mail@vzljot.ru

www.vzljot.ru

Call-центр ☎ 8 - 8 0 0 - 3 3 3 - 8 8 8 - 7

бесплатный звонок оператору

для соединения со специалистом по интересующему вопросу

СОДЕРЖАНИЕ

ВВЕДЕНИЕ	4
ГАРАНТИИ ИЗГОТОВИТЕЛЯ	5
1. ОПИСАНИЕ И РАБОТА	6
1.1. Назначение	6
1.2. Технические характеристики	9
1.3. Метрологические характеристики	11
1.4. Состав	12
1.5. Устройство и работа	13
1.6. Уровни доступа	14
1.7. Маркировка и пломбирование	17
2. ИСПОЛЬЗОВАНИЕ ПО НАЗНАЧЕНИЮ	19
2.1. Эксплуатационные ограничения	19
2.2. Меры безопасности	20
2.3. Подготовка к использованию	21
2.4. Порядок работы	22
2.5. Возможные неисправности	22
3. ТЕХНИЧЕСКОЕ ОБСЛУЖИВАНИЕ	23
4. УПАКОВКА, ХРАНЕНИЕ И ТРАНСПОРТИРОВАНИЕ	25
ПРИЛОЖЕНИЕ А. Вид составных частей теплосчетчика	26
ПРИЛОЖЕНИЕ Б. Источники вторичного питания	29
ПРИЛОЖЕНИЕ В. Рекомендации по устранению неисправностей	32

Настоящий документ распространяется на теплосчетчик-регистратор «ВЗЛЕТ ТСР СМАРТ» и предназначен для ознакомления пользователя с устройством теплосчетчика и порядком его эксплуатации. Часть I содержит техническое описание и порядок ввода в эксплуатацию теплосчетчика. Часть II – описание параметров тепловычислителя «ВЗЛЕТ ТСРВ СМАРТ» и рекомендации по его настройке в режимах РАБОТА и СЕРВИС.

В связи с постоянной работой по усовершенствованию прибора в теплосчетчике возможны отличия от настоящего руководства, не влияющие на метрологические характеристики и функциональные возможности прибора.

ПЕРЕЧЕНЬ ПРИНЯТЫХ СОКРАЩЕНИЙ

DN - диаметр условного прохода;
ГВС - горячее водоснабжение;
ИВП - источник вторичного питания;
ПД - преобразователь давления;
ПК - персональный компьютер;
ПО - программное обеспечение;
ПР - преобразователь расхода;
ПТ - преобразователь температуры;
СО - система отопления;
ТВ - тепловычислитель;
ТПС - термопреобразователь сопротивления;
ТСч - теплосчетчик;
ЭД - эксплуатационная документация.

ПРИМЕЧАНИЕ. Вид наименования или обозначения, выполненного в тексте и таблицах полужирным шрифтом, например, **Теплосистемы**, соответствует его отображению на дисплее прибора.

* * *

- *Теплосчетчик-регистратор «ВЗЛЕТ ТСР СМАРТ» зарегистрирован в Государственном реестре средств измерений РФ под № 72477-18 (свидетельство об утверждении типа средств измерений RU.C.32.006.A № 71250).*
- *Поверка теплосчетчика-регистратора «ВЗЛЕТ ТСР СМАРТ» проводится в соответствии с документом МП 770-1-2018. Межповерочный интервал – 4 года.*

Удостоверяющие документы размещены на сайте www.vzljot.ru

ГАРАНТИИ ИЗГОТОВИТЕЛЯ

- I. Изготовитель гарантирует соответствие теплосчетчиков «ВЗЛЕТ ТСР СМАРТ» техническим условиям в пределах гарантийного срока, указанного в паспорте на изделие, при соблюдении следующих условий:
1. Хранение, транспортирование, монтаж и эксплуатация изделия осуществляются в соответствии с требованиями эксплуатационной документации.
 2. Монтаж и пусконаладочные работы проведены специализированной организацией, имеющей право на выполнение данного вида работ.
- II. В случае выхода оборудования из строя, гарантийный ремонт производится в головном или региональных сервисных центрах, авторизованных по работе с оборудованием торговой марки Взлет, при соблюдении условий эксплуатации и требований, указанных в эксплуатационной документации.
- III. Изготовитель не несет гарантийных обязательств в следующих случаях:
- а) отсутствует паспорт на теплосчетчик;
 - б) составные части теплосчетчика имеют механические повреждения;
 - в) составные части теплосчетчика хранились, транспортировались, монтировались или эксплуатировались с нарушением требований эксплуатационной документации на изделие;
 - г) было допущено замерзание (переход в твердое фазовое состояние) контролируемой жидкости в проточной части точки измерения изделия;
 - д) отсутствует или повреждена пломба с поверительным клеймом на составных частях теплосчетчика;
 - е) составные части теплосчетчика подвергались разборке или доработке;
 - ж) гарантия не распространяется на расходные материалы и детали, имеющие ограниченный срок службы

Информация по сервисному обслуживанию представлена на сайте [http: www.vzljot.ru](http://www.vzljot.ru) в разделе **Сервис**.

1. ОПИСАНИЕ И РАБОТА

1.1. Назначение

1.1.1. Теплосчетчик-регистратор «ВЗЛЕТ ТСР СМАРТ» предназначен для измерения параметров теплоносителя и коммерческого учета тепло- и водоресурсов в различных системах теплоснабжения, в том числе, с тепловой нагрузкой менее 0,2 Гкал/ч.

Области применения теплосчетчика:

- закрытые и открытые системы теплоснабжения/теплопотребления;
- системы холодного водоснабжения;
- системы регистрации и контроля параметров теплоносителя.

Теплосчетчик соответствует ГОСТ Р 51649, рекомендациям МИ 2412, МИ 2553 и другой нормативной документации, регламентирующей требования к приборам учета.

Общий вид составных частей теплосчетчика-регистратора «ВЗЛЕТ ТСР СМАРТ» показан на рис.1.

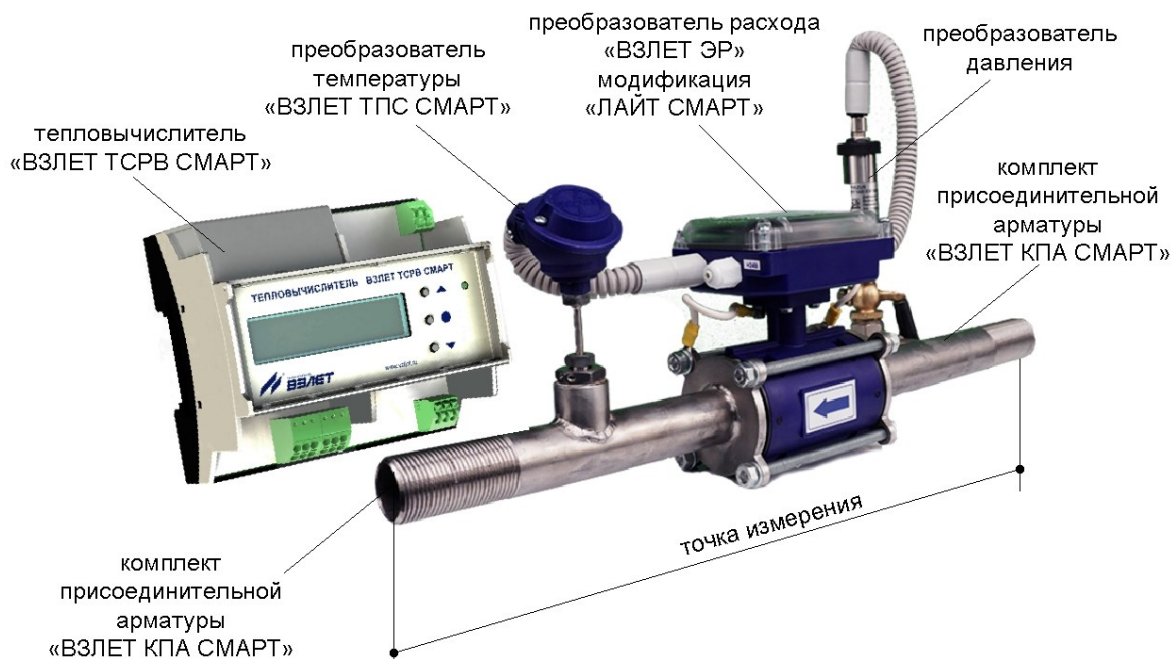


Рис.1. Составные части теплосчетчика-регистратора «ВЗЛЕТ ТСР СМАРТ».

1.1.2. Теплосчетчик-регистратор «ВЗЛЕТ ТСР СМАРТ» обеспечивает:

- измерение с помощью первичных преобразователей текущих значений расхода, температуры и давления в контролируемых трубопроводах и определение текущих и средних за интервал архивирования значений параметров теплоносителя;
- определение значений тепловой мощности и количества теплоты в одной или нескольких теплосистемах;
- архивирование в энергонезависимой памяти результатов измерений, вычислений, диагностики и установочных параметров;

- индикацию измеренных, расчетных, установочных, диагностических и архивированных параметров;
- вывод измерительной, диагностической, установочной, архивной и другой информации через внешние интерфейсы;
- ввод и использование в расчетах договорных значений, температуры и давления теплоносителя;
- автоматический контроль и индикацию сроков окончания поверки ПР, ПТ, ПД, наличия неисправностей тепловычислителя, отказов в работе первичных преобразователей и нештатных ситуаций в ТС, а также определение, индикацию и запись в архивы времени штатной работы и нештатных ситуаций;
- назначение видов реакций ТВ на возможные неисправности;
- защиту архивных и установочных данных от несанкционированного доступа.

1.1.3. Теплосчетчик также позволяет:

- программно конфигурировать системы измерений и расчетов с учетом особенностей контролируемой теплосистемы и набора используемых преобразователей расхода, температуры и давления;
- устанавливать даты начала и окончания межотопительного сезона («лета»);
- организовывать теплоучет как в отопительный сезон («зима»), так и в межотопительный сезон («лето»);
- устанавливать в расчетных теплосистемах договорные значения массового расхода и тепловой мощности при организации теплоучета «зимой» и «летом», а также «зимние» и «летние» договорные значения для температуры и давления;
- архивировать и использовать в расчетах значения температуры и давления на источнике холодной воды;
- устанавливать «зимние» и «летние» договорное значение температуры холодной воды и календарные периоды для них;
- устанавливать контрактное время для процесса архивирования результатов измерений и вычислений;
- принимать от расходомеров сигнал об отсутствии теплоносителя в контролируемых трубопроводах.

1.1.4. Комплект преобразователей (ПР, ПТ, ПД) из состава теплосчетчика-регистратора «ВЗЛЕТ ТСР СМАРТ» монтируется в заводских условиях на участки трубопровода из комплекта присоединительной арматуры «ВЗЛЕТ КПА СМАРТ», образуя «точку измерения» (рис.1). Набор «точек измерения» соответствующего диаметра, формируемых в соответствии со схемой теплоучета, поставляется на основании карты заказа.

1.1.5. Комплект присоединительной арматуры «ВЗЛЕТ КПА СМАРТ» состоит из двух прямолинейных участков (подводящего и отводящего), выполненных из стали 12Х18Н10Т ГОСТ 5632. К одному концу прямолинейных участков привариваются фланцы, прилегающие к

первичному преобразователю расхода. На другом конце прямолинейных участков нарезается трубная резьба (см. рис.А.2 Приложения А), что обеспечивает быстрый монтаж теплосчетчика на объекте.

Для обеспечения монтажа ПТ и ПД в прямолинейные участки свариваются гильзы и отводы.

На наружной поверхности прямолинейных участков ударным способом наносится маркировка «ВЗЛЕТ КПА СМАРТ, DN».

- 1.1.6. Допускается изготовление с соблюдением требований конструкторской документации комплекта присоединительной арматуры «ВЗЛЕТ КПА СМАРТ» непосредственно на объекте эксплуатации, а также последующее использование этой присоединительной арматуры для монтажа комплекта преобразователей (ПР, ПТ, ПД) из состава теплосчетчика-регистратора «ВЗЛЕТ ТСР СМАРТ» в соответствии с инструкцией по монтажу ШКСД.407312.001 ИМ. При выполнении перечисленных условий поставка комплекта преобразователей (ПР, ПТ, ПД) из состава теплосчетчика-регистратора «ВЗЛЕТ ТСР СМАРТ» может осуществляться по отдельному заказу. Необходимая документация размещена на сайте Группы компаний «Взлет» по адресу www.vzljot.ru.

1.2. Технические характеристики

1.2.1. Основные технические характеристики теплосчетчика приведены в табл.1.

Таблица 1

Наименование параметра	Значение параметра	Прим.
1. Количество каналов измерения: - расхода - температуры - давления	до 6 до 6 до 6	
2. Количество контролируемых теплосистем	от 1 до 3	Прим.1
3. Диаметр условного прохода трубопровода, DN	от 20 до 40	Прим.2
4. Диапазон измерения среднего объемного расхода, м ³ /ч	от 0,023 до 45,28	Прим.3
5. Диапазон измерения температуры, °С	от 0 до 150	
6. Диапазон измерения разности температур в подающем и обратном трубопроводах, °С	от 3 до 147	
7. Диапазон измерения давления, МПа	от 0 до 1,6	
8. Напряжение питания постоянного тока, В	24	см.п.1.2.2
9. Потребляемая мощность, Вт	до 24	Прим.4
10.Средняя наработка на отказ, ч	75 000	
11.Средний срок службы, лет	12	

ПРИМЕЧАНИЯ:

1. По умолчанию в ТВ предусмотрено обслуживание одной контролируемой теплосистемы, которая может содержать систему отопления, ГВС и контур подпитки. По заказу ТВ может быть настроен для обслуживания двух или трех контролируемых теплосистем.
2. Монтаж теплосчетчика в трубопровод с DN50, DN65 и DN80 возможен только непосредственно на объекте заказчика при поставке комплекта преобразователей (ПР, ПТ, ПД) из состава теплосчетчика-регистратора «ВЗЛЕТ ТСП СМАРТ».
3. Диапазоны измерения среднего объемного расхода при прямом и обратном направлении потока теплоносителя для соответствующих значений DN приведены в табл.А.1 Приложения А.
4. Мощность, потребляемая теплосчетчиком, в зависимости от количества «точек измерения»:

Количество «точек измерения»	Потребляемая мощность, Вт
от 1 до 3	не более 15
более 3	не более 24

1.2.2. Питание теплосчетчика может обеспечиваться от сети постоянного тока напряжением от 22 до 29 В и уровнем пульсаций не более $\pm 1,0$ % либо от источника вторичного питания (ИВП) с соответствующими выходными характеристиками. ИВП подключается к сети переменного тока 220 В 50 Гц. Поставка ИВП осуществляется по заказу (Приложение Б).

1.2.3. Теплосчетчик обеспечивает вывод результатов измерения с помощью интерфейсов RS-485 и USB.

1.2.4. Результаты работы теплосчетчика сохраняются в архивах ТВ:

- часовом – 1440 записей (часов);
- суточном – 186 записей (суток);
- месячном – 48 записей (месяцев).

Изменение настроечных параметров ТВ регистрируется в **Журнале** пользователя (глубина 1400 записей).

Значения параметров, устанавливаемых в ТВ, отображаются в базе установочных параметров.

Время сохранности архивных, а также установочных данных, в том числе, при отключении питания – не менее 5 лет.

1.2.5. Устойчивость к внешним воздействующим факторам теплосчетчика в рабочем режиме по ГОСТ Р 52931:

- температура окружающего воздуха – от 5 до 50 °С (группа В4);
- относительная влажность – 80 % при температуре 35 °С и более низких температурах, без конденсации влаги;
- атмосферное давление – от 66,0 до 106,7 кПа (группа Р2);
- вибрация – в диапазоне от 10 до 55 Гц с амплитудой до 0,35 мм (группа N2).

Степень защиты ТВ соответствует коду IP20, «точки измерения» – коду IP65 по ГОСТ 14254.

1.3. Метрологические характеристики

- 1.3.1. Пределы допускаемой абсолютной погрешности теплосчетчика при измерении температуры теплоносителя Δt составляют:

$$\pm(0,15 + 0,002 \cdot t) \text{ } ^\circ\text{C},$$

где t – измеренная температура теплоносителя, $^\circ\text{C}$.

- 1.3.2. Пределы допускаемой относительной погрешности теплосчетчика при измерении объема (массы), среднего объемного (массового) расхода теплоносителя составляют $\pm 2,0$ %.
- 1.3.3. Пределы допускаемой приведенной погрешности теплосчетчика при измерении давления – не более $\pm 2,0$ %.
- 1.3.4. Пределы допускаемой относительной погрешности измерения тепловой энергии – $\pm(3 + 4 \cdot \Delta t_{\min} / \Delta t)$ %.

1.4. Состав

Состав ТСч при поставке – в соответствии с табл.2.

Таблица 2

Наименование и условные обозначения	Кол-во	Примечание
1. Тепловычислитель «ВЗЛЕТ ТСРВ СМАРТ»	1	
2. Расходомер-счетчик электромагнитный «ВЗЛЕТ ЭР» модификация «ЛАЙТ СМАРТ» (из комплекта теплосчетчика)	до 6	
3. Термопреобразователь сопротивления «ВЗЛЕТ ТПС СМАРТ» (из комплекта теплосчетчика)	до 6	
4. Преобразователь давления (из комплекта теплосчетчика)	до 6	Прим. 1
5. Комплект присоединительной арматуры «ВЗЛЕТ КПА СМАРТ»	до 6	Прим. 2
6. Комплект монтажный	1	Прим. 3
7. Паспорт	1	
8. Комплект эксплуатационной документации в составе: - руководство по эксплуатации ч. I, II - инструкция по монтажу		Прим. 4

ПРИМЕЧАНИЯ:

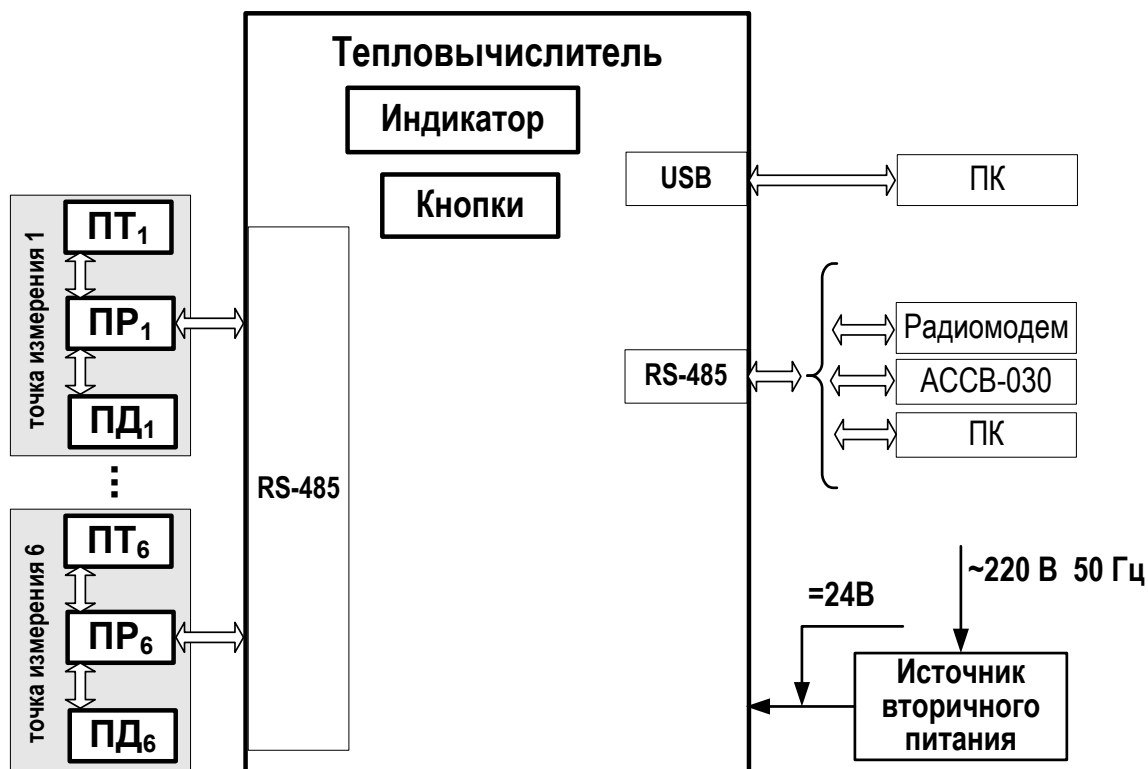
1. Тип и количество преобразователей давления определяется заводом-изготовителем.
2. Возможна поставка по отдельному заказу.
3. Состав – в соответствии с заказом. В комплект могут входить кабели связи тепловычислителя с преобразователями расхода, преобразователями давления и/или преобразователями температуры. Длина кабелей по заказу из типоряда: 10, 20, 30, 40, 50, 60, 70, 80, 90, 100 м.
4. Эксплуатационная документация и карты заказа на данное изделие и другую продукцию, выпускаемую фирмой «ВЗЛЕТ», размещены на сайте по адресу www.vzljot.ru.

Там же размещена сервисная программа «Монитор-конфигуратор ТСРВ СМАРТ» для работы с тепловычислителем по интерфейсам RS-485 и USB.

По заказу возможна поставка программного комплекса «Взлет СП», позволяющего объединять в единую сеть приборы (в том числе различного типа и разных производителей) с целью автоматизации сбора данных, создания и ведения баз данных, а также подготовки отчетов.

1.5. Устройство и работа

Теплосчетчик-регистратор «ВЗЛЕТ ТСР СМАРТ», построенный на базе тепловычислителя «ВЗЛЕТ ТСПВ СМАРТ» представляет собой единый многофункциональный многоканальный комплекс. Структурная схема теплосчетчика приведена на рис.2.



ПР, ПТ, ПД – преобразователи расхода, температуры, давления соответственно; ПК – персональный компьютер.

Рис.2. Структурная схема теплосчетчика.

Принцип действия теплосчетчика основан на измерении первичных параметров теплоносителя с помощью преобразователей расхода (ПР), температуры (ПТ), давления (ПД) и последующем определении тепловычислителем «ВЗЛЕТ ТСПВ СМАРТ» количества тепловой энергии в соответствии с установленным алгоритмом расчета тепла и массы.

Первичные преобразователи расхода, температуры и давления, установленные в комплект присоединительной арматуры «ВЗЛЕТ КПА СМАРТ», образуют от 1 до 6 «точек измерения», с которых осуществляется передача данных к тепловычислителю «ВЗЛЕТ ТСПВ СМАРТ» в цифровом зашифрованном виде посредством интерфейса RS-485.

Тепловычислитель «ВЗЛЕТ ТСРВ СМАРТ» представляет собой микропроцессорный вычислительный блок, который управляет процессом сбора измерительной информации с «точек измерения», выполняет расчеты, обеспечивает взаимодействие с периферийными устройствами, хранит в энергонезависимой памяти необходимые для работы параметры, результаты измерений и выводит их на устройство индикации.

В качестве ПР в составе теплосчетчика используются расходомеры-счетчики электромагнитные «ВЗЛЕТ ЭР» модификации «ЛАЙТ СМАРТ» с выходом RS-485.

В качестве ПТ в комплекте с ТВ используются платиновые термопреобразователи сопротивления типа «ВЗЛЕТ ТПС СМАРТ» с выходом RS-485 и номинальным значением сопротивления 1000 Ом.

В качестве ПД в комплекте с ТВ используются преобразователи давления «ВЗЛЕТ ПД СМАРТ» с выходом RS-485. Также могут использоваться преобразователи давления различного типа с выходом RS-485, измеряющие абсолютное или избыточное давление и отвечающие заданным требованиям по точности и условиям применения: КОРУНД, СДВ, APZ.

Возможно вместо измеряемого значения температуры или давления использовать индивидуальное договорное значение соответствующего параметра.

Управление теплосчетчиком осуществляются с помощью кнопок и жидкокристаллического индикатора, расположенных на передней панели ТВ, либо с помощью персонального компьютера, подключаемого по интерфейсу RS-485, либо USB.

1.6. Уровни доступа

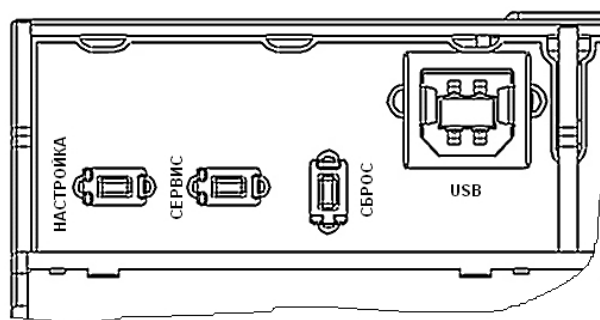
1.6.1. В теплосчетчике предусмотрены четыре уровня доступа к установочным параметрам ТВ, ПР и ПТ. Уровни доступа обозначаются как режимы НАСТРОЙКА, КОНФИГУРАЦИЯ, СЕРВИС и РАБОТА.

Уровни доступа отличаются возможностями по изменению параметров, наличием (отсутствием) шифрования передаваемых данных, а в ТВ, кроме того, составом индицируемой на дисплее информации и ведением архивов.

1.6.2. Режимы НАСТРОЙКА и СЕРВИС задаются по нажатию соответствующих кнопок, расположенных на платах ТВ, ПР и ПТ (рис.3).

В режим КОНФИГУРАЦИЯ ТВ, ПР и ПТ переводятся по команде с ПК.

В режим РАБОТА переход ТВ, ПР, ПТ происходит после отключения и последующего включения электропитания либо по истечении определенного промежутка времени, длительность которого определяется исходным установленным режимом. Также возможен перевод ТВ в режим РАБОТА после нажатия на его плате кнопки < СБРОС > (рис.3а).



а) тепловычислитель



б) преобразователь расхода

в) преобразователь температуры

Рис.3. Расположение кнопок включения режимов ТВ, ПР и ПТ.

1.6.3. В теплосчетчике шифрование при обмене данными между ПР, ПТ и ТВ предусмотрено в режимах НАСТРОЙКА, КОНФИГУРАЦИЯ и РАБОТА. А при обмене данными между ТВ и ПК – только в режимах НАСТРОЙКА и КОНФИГУРАЦИЯ:

Обозначение режима	Назначение режима	Включение режима	Шифрование данных	Доступ к параметрам
НАСТРОЙКА	калибровка / поверка *	кнопка <НАСТРОЙКА>	есть	полный, с ПК
КОНФИГУРАЦИЯ	подготовка к эксплуатации	команда с ПК	есть	частичный, с ПК
СЕРВИС	подготовка к эксплуатации	кнопка < СЕРВИС >	нет	частичный, с ТВ или ПК
	поверка *	- команда меню ТВ - команда с ПК	нет	нет
РАБОТА	эксплуатация	- кнопка < СБРОС > - питание ТВ	есть	частичный, с ТВ или ПК

* – только для ТВ

1.6.4. В режиме НАСТРОЙКА доступ к меню ТВ закрыт. С использованием ПК возможен просмотр и модификация всех параметров, в том числе, и заводского номера ТВ. Данные передаются в зашифрованном виде. Доступ к данным возможен только при наличии аппаратного ключа, предоставляемого заводом-изготовителем.

Длительность сеанса связи с одним прибором – **до 8 часов**. Далее прибор автоматически переходит в режим РАБОТА.

ПРИМЕЧАНИЕ. Аппаратный ключ представляет собой электронный ключ Guardant с интерфейсом USB. С инструкцией по эксплуатации ключей Guardant можно ознакомиться на сайте производителя (www.guardant.ru).

1.6.5. В режиме КОНФИГУРАЦИЯ доступ к меню ТВ закрыт. Становится возможным:

- программное подключение ПР, ПД, ПТ;
- ввод заводских номеров ПР, ПТ, ПД;
- ввод алгоритмов расчета тепла и массы для расчетных теплосистем **ТС1, ТС2, ТС3**.

Данные, как и в режиме НАСТРОЙКА, передаются в зашифрованном виде с возможностью доступа только при наличии аппаратного ключа. Длительность сеанса связи с одним прибором – **до 1 часа**. Далее прибор автоматически переходит в режим РАБОТА.

1.6.6. В режиме СЕРВИС пользователю доступны:

- настройки **ТС4**;
- все остальные установочные параметры, кроме заводского номера прибора и параметров, доступных в режиме КОНФИГУРАЦИЯ.

Также в режиме СЕРВИС возможно проведение поверки тепловычислителя после ввода соответствующей команды с меню ТВ или команды с ПК. При этом закрывается доступ к меню ТВ, устанавливается конфигурация ТВ для поверки, изменения значений параметров не сохраняются в энергонезависимой памяти.

1.6.7. В режиме РАБОТА возможны *настройки* (с использованием ПК) *только параметров связи с ТВ*.

1.6.8. Модификация установочных параметров ТВ во всех режимах не влияет на метрологические характеристики теплосчетчика и может выполняться при необходимости на объекте.

1.7. Маркировка и пломбирование

1.7.1. Маркировка на лицевой панели ТВ (рис.4) содержит:

- обозначение и наименование ТВ;
- товарный знак предприятия-изготовителя;
- знак утверждения типа средства измерения;
- заводской номер ТВ.

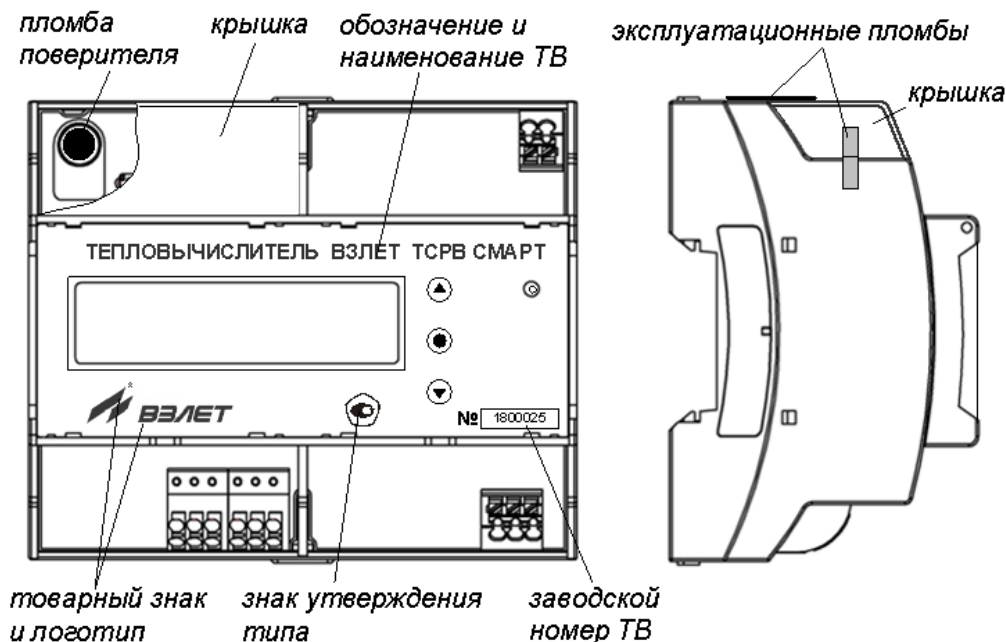


Рис.4. Размещение маркировки и возможных мест пломбирования корпуса ТВ.

1.7.2. При выпуске из производства после поверки пломбируется колпачок, закрывающий кнопку включения режима НАСТРОЙКА ТВ (рис.4), а также соответствующие кнопки на ПР и ПТ (рис.5).

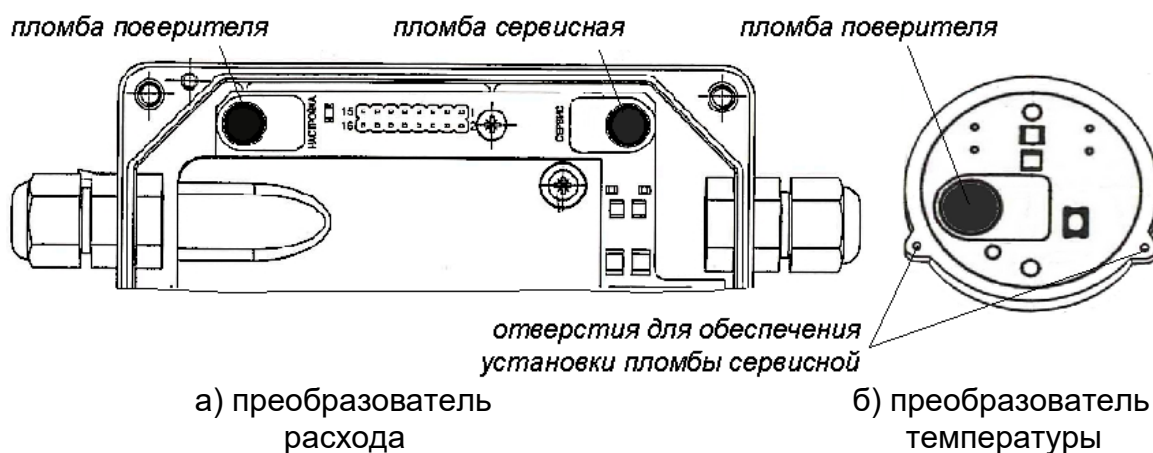


Рис.5. Размещение мест пломбирования на ПР и ПТ.

1.7.3. На объекте после монтажа и проверки функционирования составных частей теплосчетчика могут быть опломбированы крышки (колпачки), закрывающие кнопки разрешения модификации установочных параметров ТВ (рис.4), ПР и ПТ (рис.5).

Также допускается размещение ТВ в пластиковом боксе с последующим пломбированием бокса навесными пломбами (рис.6).



Рис.6. Пломбирование пластикового бокса с ТВ.

2. ИСПОЛЬЗОВАНИЕ ПО НАЗНАЧЕНИЮ

2.1. Эксплуатационные ограничения

2.1.1. Эксплуатация ТСч должна производиться в условиях воздействующих факторов, не превышающих допустимых значений, оговоренных в настоящей ЭД.

2.1.2. Качество теплоносителя (наличие и концентрация взвесей, посторонних жидкостей и т.п.), а также состояние трубопроводов теплосистемы не должны приводить к появлению отложений, влияющих на работоспособность и метрологические характеристики преобразователей расхода, температуры и давления.

ВНИМАНИЕ! Для обеспечения работоспособности ТСч с электромагнитными ПР в теплосистеме с угольным фильтром необходимо следить за его исправностью.

2.1.3. Необходимость защитного заземления составных частей ТСч, имеющих клемму заземления, определяется в соответствии с требованиями главы 1.7 «Правил устройства электроустановок» в зависимости от напряжения питания и условий размещения ТСч.

2.1.4. Молниезащита объекта размещения прибора, выполненная в соответствии с «Инструкцией по устройству молниезащиты зданий, сооружений и промышленных коммуникаций» СО153-34.21.122-2003 (утвержденной Приказом Минэнерго России №280 от 30.06.2003), предохраняет составные части ТСч от выхода из строя при наличии молниевых разрядов.

2.1.5. Точная и надежная работа ПР обеспечивается при выполнении в месте их установки следующих условий:

- отсутствие скопления воздуха в трубопроводе;
- давление теплоносителя в трубопроводе должно исключать газообразование;
- трубопровод при работе ТСч всегда должен быть заполнен жидкостью (теплоносителем);
- напряженность внешнего магнитного поля не должна превышать значения 400 А/м по ГОСТ Р 50648.

2.1.6. Давление в трубопроводе не должно превышать предельное допустимое значение для используемого ПД даже кратковременно.

2.1.7. Требования к условиям эксплуатации и выбору места монтажа, приведенные в настоящей ЭД, учитывают наиболее типичные факторы, влияющие на работу теплосчетчика.

На объекте эксплуатации могут существовать или возникнуть в процессе его эксплуатации факторы, не поддающиеся предварительному прогнозу, оценке или проверке, и которые производитель не мог учесть при разработке.

В случае проявления подобных факторов следует найти иное место эксплуатации, где данные факторы отсутствуют или не оказывают влияния на работу изделия.

2.2. Меры безопасности

- 2.2.1. К работе с изделием допускается обслуживающий персонал, изучивший эксплуатационную документацию на изделие.
- 2.2.2. При подготовке изделия к использованию должны соблюдаться «Правила технической эксплуатации электроустановок потребителей» и «Межотраслевые правила по охране труда (Правила безопасности) при эксплуатации электроустановок».
- 2.2.3. При проведении работ с ТСч опасными факторами являются:
- напряжение переменного тока с действующим значением до 264 В частотой 50 Гц;
 - давление в трубопроводе до 1,6 МПа;
 - температура теплоносителя (трубопровода) до 150 °С.
- 2.2.4. Запрещается использовать электромагнитные ПР при давлении в трубопроводе более 2,5 МПа.
- 2.2.5. В процессе работ по монтажу, пусконаладке или ремонту теплосчетчика запрещается:
- производить подключения к прибору и переключения режимов работы при включенном питании;
 - выполнять рабочие операции на участке трубопровода, находящегося под давлением;
 - использовать электроприборы и электроинструменты без подключения их корпусов к магистрали защитного заземления, а также использовать перечисленные устройства в неисправном состоянии.

2.3. Подготовка к использованию

- 2.3.1. Монтаж ТСч должен проводиться в соответствии с документом «Теплосчетчик-регистратор «ВЗЛЕТ ТСР СМАРТ». Инструкция по монтажу» ШКСД.407312.001 ИМ. Монтаж должен проводиться специализированной организацией, имеющей право на выполнение данного вида работ, либо представителями предприятия-изготовителя.
- 2.3.2. При подготовке изделия к использованию должно быть проверено:
- правильность установки ПР, ПТ и ПД в соответствии с выбранным алгоритмом работы ТСч;
 - правильность подключения используемых ПР, ПТ и ПД к соответствующим клеммным колодкам на плате ТВ. Схема подключения ТСч и размещение клеммных колодок на плате ТВ приведены в соответствующих разделах инструкции по монтажу ТСч и руководства по эксплуатации ТВ;
 - правильность положения вентиля, отсекающих ПР и ПД (они должны быть в положении «открыто»);
 - правильность установки ПР в соответствии с направлением потока теплоносителя в трубопроводе;
 - наличие и соответствие напряжения питания теплосчетчика и составных частей требуемым техническим характеристикам;
 - подключение дополнительного оборудования (компьютера, модема и т.д.) в соответствии с выбранной схемой.
- 2.3.3. Теплосчетчик ВЗЛЕТ ТСР СМАРТ при первом включении или после длительного перерыва в работе готов к эксплуатации (при отсутствии отказов и нештатных ситуаций в системах) после:
- 30- минутного прогрева расходомеров;
 - 30- минутной промывки электромагнитных ПР потоком жидкости.

2.4. Порядок работы

- 2.4.1. После включения ТВ на дисплее отображается основное меню. Введенный в эксплуатацию теплосчетчик работает непрерывно в автоматическом режиме.
- 2.4.2. Считывание текущих значений измеряемых параметров, а также содержимого архивов и журнала пользователя может осуществляться с дисплея ТВ, а также по интерфейсам RS-485 и USB.

ВНИМАНИЕ! При малом периоде обработки ТВ могут наблюдаться неустойчивые значения расхода в случаях пуска, останова, регулировки потока теплоносителя, а также при значениях расхода ниже наименьшего для ПР. Неустойчивость расхода при его резких изменениях или малых значениях связана с периодом обработки измерительных данных и не нарушает счет объема в тепловычислителе.

2.5. Возможные неисправности

- 2.5.1. В процессе функционирования теплосчетчика производится диагностика состояния ТВ и определяется наличие связи с ПР, ПТ и ПД. Факт возникновения неисправности отображается на дисплее ТВ. Описание возможных неисправностей ТВ приведено в Приложении В, а неисправностей преобразователей – в части 2 настоящего руководства (п.3.5.3).
- 2.5.2. При отказе одного из преобразователей согласованной пары ПТ должна производиться замена обоих преобразователей согласованной пары.
- 2.5.3. При отсутствии свечения индикатора на ТВ необходимо проверить наличие напряжения питания.

3. ТЕХНИЧЕСКОЕ ОБСЛУЖИВАНИЕ

3.1. Введенный в эксплуатацию теплосчетчик рекомендуется подвергать периодическому осмотру с целью контроля:

- работоспособности ТСч;
- наличия напряжения питания;
- соблюдения условий эксплуатации ТСч и его составных частей (ТВ, ПР, ПТ, ПД);
- отсутствия повреждений составных частей ТСч;
- надежности электрических и механических соединений;
- правильности положения задвижек, отсекающих ПД, и вентилей байпасных линий ПР;
- нуля ПД в соответствии с его ЭД.

Периодичность осмотра зависит от условий эксплуатации, но не должна быть реже одного раза в две недели.

3.2. Несоблюдение условий эксплуатации ТСч в соответствии с требованиями настоящего руководства по эксплуатации может привести к отказу прибора или превышению допустимого уровня погрешности измерений.

Внешние повреждения также могут привести к превышению допустимого уровня погрешности измерений. При появлении внешних повреждений изделия или кабеля питания, связи необходимо обратиться в сервисный центр или региональное представительство для определения возможности его дальнейшей эксплуатации.

Наличие напряжения питания ТСч определяется по наличию свечения панели дисплея. Работоспособность прибора определяется по содержанию индикации на дисплее ТВ.

3.3. В процессе эксплуатации ТСч не реже одного раза в год необходимо проводить профилактический осмотр внутреннего канала преобразователя расхода на наличие загрязнений и/или отложений. Допускается наличие легкого рыжеватого налета, который при проведении профилактики должен сниматься с помощью чистой мягкой ветоши, смоченной в воде.

При наличии загрязнений и отложений другого вида или их существенной толщины необходимо произвести очистку внутренней поверхности ПР.

Наличие загрязнений на поверхности, контактирующей с теплоносителем, свидетельствует о неудовлетворительном состоянии системы теплоснабжения.

- 3.4. В процессе эксплуатации необходимо следить за тем, чтобы канал передачи давления от трубопровода к ПД не засорился, и в нем не было пробок газа. С этой целью элементы канала передачи давления рекомендуется периодически продувать, а также стравливать из них воздух. Периодичность таких работ устанавливается потребителем в зависимости от условий эксплуатации.
- 3.5. При монтаже и демонтаже элементов ТСч необходимо руководствоваться документом «Теплосчетчик-регистратор «ВЗЛЕТ ТСР SMART». Инструкция по монтажу» ШКСД.407312.001 ИМ.
- 3.6. Отправка прибора для проведения поверки, либо ремонта должна производиться с паспортом прибора. В сопроводительных документах необходимо указывать почтовые реквизиты, телефон и факс отправителя, а также способ и адрес обратной доставки. При отправке изготовителю на ремонт составной части, входящей в комплект ТСч, необходимо указывать заводской номер теплосчетчика.

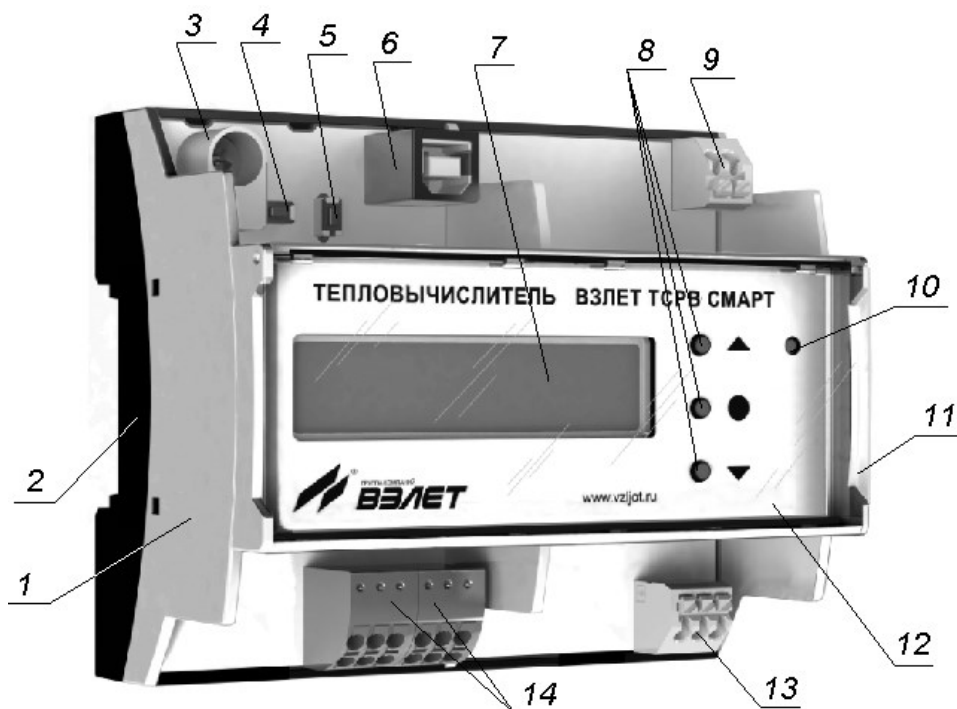
4. УПАКОВКА, ХРАНЕНИЕ И ТРАНСПОРТИРОВАНИЕ

- 4.1. Теплосчетчик, укомплектованный в соответствии с табл.2, упаковывается в групповую тару категории КУ-2 по ГОСТ 23170.
- 4.2. ТСч должен храниться в сухом отапливаемом помещении в соответствии с условиями хранения 1 согласно ГОСТ 15150. В помещении для хранения не должно быть токопроводящей пыли, паров кислот, щелочей, а также газов, вызывающих коррозию и разрушающих изоляцию.

Теплосчетчик не требует специального технического обслуживания при хранении.

- 4.3. ТСч «ВЗЛЕТ ТСР СМАРТ» может транспортироваться автомобильным, речным, железнодорожным и авиационным транспортом (кроме негерметизированных отсеков) при соблюдении следующих условий:
 - транспортировка осуществляется в заводской таре;
 - отсутствует прямое воздействие влаги;
 - температура не выходит за пределы от минус 25 до 55 °С;
 - влажность не превышает 95 % при температуре до 35 °С;
 - вибрация в диапазоне от 10 до 500 Гц с амплитудой до 0,35 мм или ускорением до 49 м/с²;
 - удары со значением пикового ускорения до 98 м/с²;
 - уложенные в транспорте изделия закреплены во избежание падения и соударений.

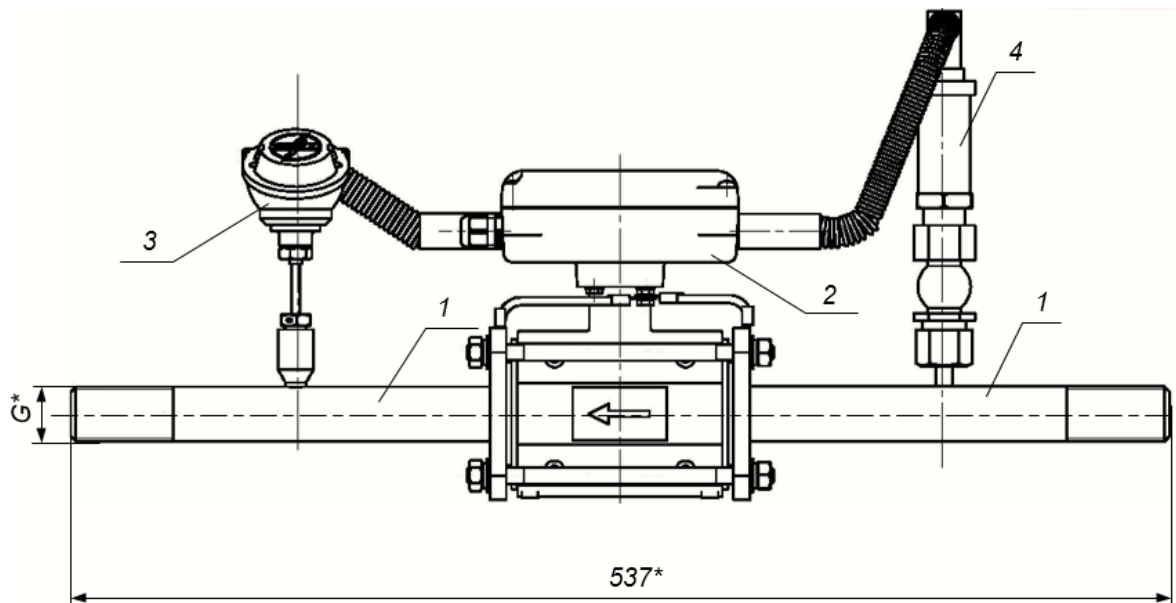
ПРИЛОЖЕНИЕ А. Вид составных частей теплосчетчика



1 – модуль вычислителя; 2 – основание; 3 – чашка пломбирования кнопки включения режима НАСТРОЙКА; 4 – кнопка включения режима СЕРВИС; 5 – кнопка < СБРОС > перезапуска ТВ; 6 – разъем USBType-B; 7 – жидкокристаллический индикатор; 8 – кнопки управления ТВ; 9 – клеммная колодка подключения кабеля питания ТВ; 10 – индикатор статуса ТВ; 11 – крышка прозрачная; 12 – лицевая панель модуля вычислителя; 13 – клеммная колодка подключения кабеля интерфейса RS-485 (персональный компьютер); 14 – клеммные колодки подключения кабелей интерфейса RS-485 (преобразователи).

ПРИМЕЧАНИЕ. На рисунке не показана крышка, закрывающая чашку пломбирования кнопки включения режима НАСТРОЙКА, кнопку включения режима СЕРВИС, кнопку < СБРОС > и разъем USBType-B.

Рис.А.1. Вид тепловычислителя «ВЗЛЕТ ТСРВ СМАРТ».

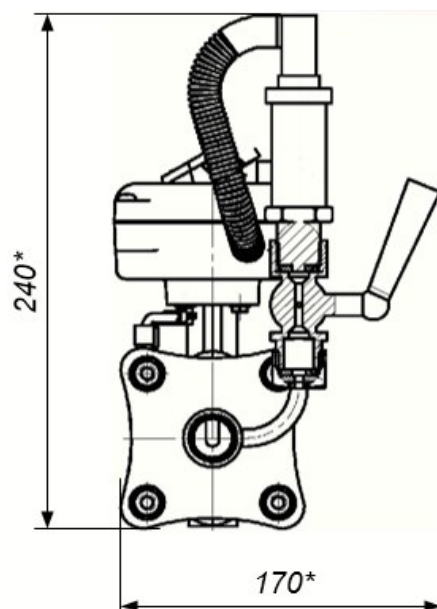


* - справочный размер

DN	20	25	32	40
G	3/4"	1"	1 1/4"	1 1/2"

1 – участок трубопровода; 2 – ПР; 3 – ПТ; 4 – ПД.

Рис.А.2. «Точка измерения».



* - справочный размер

Рис.А.3. «Точка измерения». Вид справа.

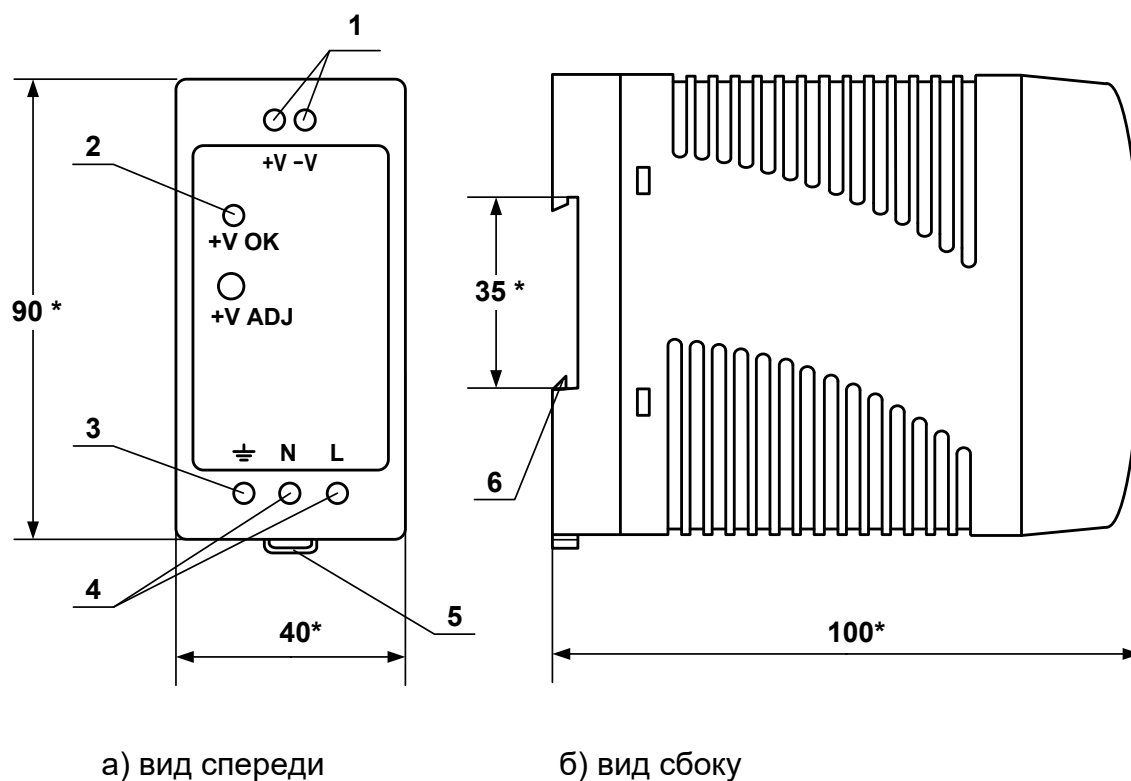
Таблица А.1. Значения измеряемого расхода для расходомеров-счетчиков электромагнитных «ВЗЛЕТ ЭР» модификации «ЛАЙТ СМАРТ» (из комплекта теплосчетчика)

Обозначение		Q _{наиб} , М ³ /ч	Q _{наим} , М ³ /ч	Q _{наим} , М ³ /ч
направление потока		прямое		обратное
DN	δ, %	±2,0	±2,0	±2,0
20		11,32	0,023	0,113
25		17,69	0,035	0,177
32		28,98	0,058	0,290
40		45,28	0,091	0,453
50		70,75	0,141	0,708
65		119,6	0,239	1,196
80		181,1	0,362	1,811

Q_{наиб} – наибольший расход нормируемого диапазона;
 Q_{наим} – наименьший расход нормируемого диапазона;
 δ – допускаемые пределы относительной погрешности;
 DN – типоразмер.

ПРИМЕЧАНИЕ. Приведенные значения расходов округлены до третьего знака после запятой. Эти значения являются рекомендациями при проектировании.

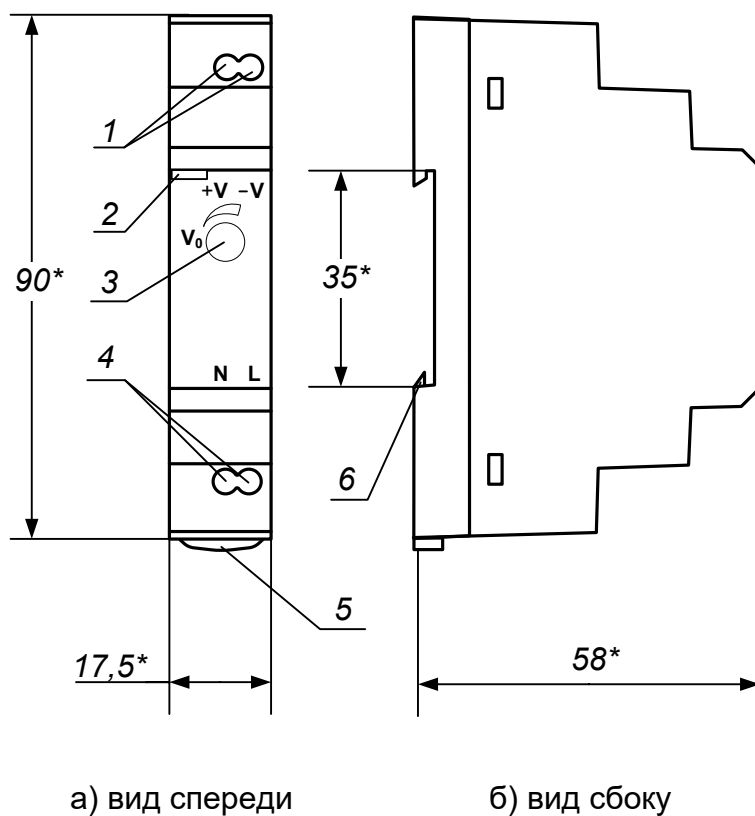
ПРИЛОЖЕНИЕ Б. Источники вторичного питания



* - справочный размер

1 – винты контактной колодки выходного напряжения =24 В; 2 – светодиодный индикатор включения источника вторичного питания; 3 – винт заземления; 4 – винты контактной колодки подключения напряжения питания ~220 В 50 Гц (L – линия, N – нейтраль); 5 – серьга для освобождения защелки; 6 – защелка для крепления на DIN-рейке.

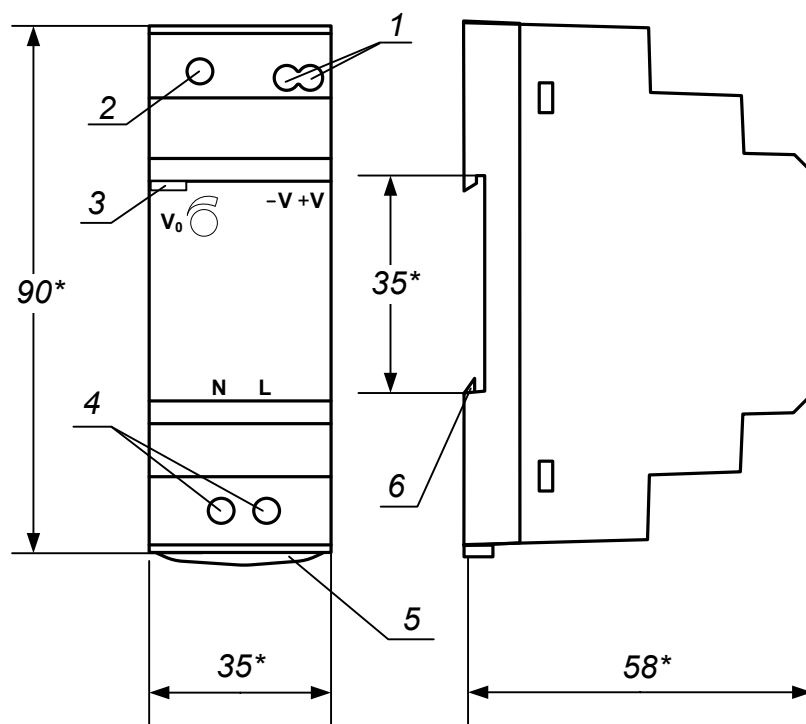
Рис.Б.1. Источники вторичного питания серии ADN-1524 (=24 В 15 Вт) и ADN-3024 (=24 В 30 Вт).



* - справочный размер

1 – винты контактной колодки выходного напряжения =24 В; 2 – светодиодный индикатор включения источника вторичного питания; 3 – винт подстройки выходного напряжения; 4 – винты контактной колодки подключения напряжения питания ~220 В 50 Гц (L – линия, N – нейтраль); 5 – серьга для освобождения защелки; 6 – защелка для крепления на DIN-рейке.

Рис.Б.2. Источник вторичного питания серии HDR-15-24 (=24 В 15 Вт).



а) вид спереди

б) вид сбоку

* - справочный размер

1 – винты контактной колодки выходного напряжения =24 В; 2 – винт подстройки выходного напряжения; 3 – светодиодный индикатор включения источника вторичного питания; 4 – винты контактной колодки подключения напряжения питания ~220 В 50 Гц (L – линия, N – нейтраль); 5 – серьга для освобождения защелки; 6 – защелка для крепления на DIN-рейке.

Рис.Б.3. Источник вторичного питания серии HDR-30-24 (=24 В 30 Вт).

ПРИЛОЖЕНИЕ В. Рекомендации по устранению неисправностей

Таблица В.1

Сообщение на дисплее	Возможная причина	Порядок действий
1. Парам. DD сбой	Ошибка при обращении к памяти ТВ.	Выполнить рестарт ТВ одним из способов: - нажать кнопку < СБРОС > (рис.А.1); - в режиме СЕРВИС выполнить команду Рестарт (меню УПР); - отключить и снова включить питание ТВ. При повторном появлении сообщения отправить ТВ в ремонт.
2. Сбой параметров <i>n</i>	В память ТВ записаны ошибочные значения настроечных параметров, где <i>n</i> – количество ошибочных параметров	а) В меню УСТ проверить значения установочных параметров. б) При необходимости изменить значения установочных параметров, выполнив следующие действия: - перевести ТВ в режим СЕРВИС; - повторно записать требуемые значения установочных параметров, выбрав соответствующие пункты меню УСТ ; - выполнить рестарт ТВ (см. п.1). При повторном появлении сообщения отправить ТВ в ремонт.
3. Накопл. значения сбой, обнулены	Ошибка в записи накопленных значений.	Выполнить рестарт ТВ (см. п.1). При повторном появлении сообщения отправить ТВ в ремонт.
4. Сбой микросхемы часов либо Сбой времени	Сбой часов реального времени ТВ	Выполнить рестарт ТВ (см. п.1). При повторном появлении сообщения отправить ТВ в ремонт.
5. Требуется обновление ПО	Несовместимость версий составных частей теплосчетчика	Выполнить обновление версии ПО ТВ в сервисном центре или на заводе-изготовителе.

rel_tsr.smart_doc1.16