

**ПРЕОБРАЗОВАТЕЛЬ ИЗМЕРИТЕЛЬНЫЙ**  
**ВЗЛЕТ АС**  
**АДАПТЕР СИГНАЛОВ**  
**ИСПОЛНЕНИЕ**  
**АСДТ**  
(диктующая точка)



**РУКОВОДСТВО ПО ЭКСПЛУАТАЦИИ**  
B56.00-00.00 PЭ



Россия, Санкт-Петербург

**Система менеджмента качества АО «Взлет»  
сертифицирована на соответствие  
ГОСТ Р ИСО 9001-2015 (ISO 9001:2015)  
органами по сертификации ООО «Тест-С.-Петербург»  
и АС «Русский Регистр», на соответствие  
СТО Газпром 9001-2018  
органом по сертификации АС «Русский Регистр»**



**АО «Взлет»**

ул. Трефолева, 2БМ, г. Санкт-Петербург, РОССИЯ, 198097

E-mail: [mail@vzljot.ru](mailto:mail@vzljot.ru)

[www.vzljot.ru](http://www.vzljot.ru)

---

**Call-центр ☎ 8 - 8 0 0 - 3 3 3 - 8 8 8 - 7**

бесплатный звонок оператору

для соединения со специалистом по интересующему вопросу

## СОДЕРЖАНИЕ

ВВЕДЕНИЕ.....	4
ГАРАНТИИ ИЗГОТОВИТЕЛЯ .....	5
1. ОПИСАНИЕ И РАБОТА.....	6
1.1. Назначение.....	6
1.2. Технические характеристики.....	7
1.3. Состав.....	8
1.4. Устройство и работа.....	9
1.4.1. Принцип работы.....	9
1.4.2. Варианты использования адаптера .....	9
1.4.3. Устройство адаптера.....	10
1.4.4. Уровни доступа .....	10
1.4.5. Описание конструкции.....	11
1.5. Маркировка и пломбирование .....	11
2. ИСПОЛЬЗОВАНИЕ ПО НАЗНАЧЕНИЮ.....	12
2.1. Эксплуатационные ограничения.....	12
2.2. Меры безопасности .....	12
2.3. Подготовка адаптера к использованию.....	13
2.4. Монтаж.....	13
2.5. Рекомендации по размещению и монтажу внешней антенны.....	13
3. ЭКСПЛУАТАЦИЯ АДАПТЕРА.....	16
3.1. Настройки адаптера и диспетчерского ПК.....	16
3.2. Просмотр результатов работы .....	19
4. ТЕХНИЧЕСКОЕ ОБСЛУЖИВАНИЕ .....	21
5. УПАКОВКА, ХРАНЕНИЕ И ТРАНСПОРТИРОВАНИЕ.....	22
ПРИЛОЖЕНИЕ А. Внешний вид АСДТ .....	23
ПРИЛОЖЕНИЕ Б. Порядок установки SIM-карты.....	26

Настоящий документ распространяется на преобразователь измерительный «ВЗЛЕТ АС» (адаптер сигналов) исполнения АСДТ (диктующая точка) и предназначен для ознакомления с устройством и порядком эксплуатации адаптера.

В связи с постоянной работой над усовершенствованием прибора, в адаптере возможны отличия от настоящего руководства, не влияющие на функциональные возможности прибора.

## ПЕРЕЧЕНЬ ПРИНЯТЫХ СОКРАЩЕНИЙ

БЭ - блок электроники;  
МБП - модуль бесперебойного питания;  
ПК - персональный

\* \* \*

### **ВНИМАНИЕ!**

**Для сохранения срока службы батареи необходимо:**

- 1. Во время хранения прибора на складе не реже 1 раза в 4 месяца подключать батарею питания к соответствующему разъему на время не менее чем 15 минут.**
- 2. При температуре свыше 35 °С срок хранения прибора не должен превышать 30 дней.**

\* \* \*

- Преобразователь измерительный «ВЗЛЕТ АС» соответствует требованиям Технического регламента Таможенного союза ТР ТС 020/2011 «Электромагнитная совместимость технических средств».
- Преобразователь измерительный «ВЗЛЕТ АС» соответствует требованиям ТУ 4217-056-4432050-2014 (В56.00-00.00 ТУ) при соблюдении потребителем условий транспортирования, хранения и эксплуатации, установленных в руководстве по эксплуатации.

Удостоверяющие документы размещены на сайте [www.vzljot.ru](http://www.vzljot.ru)

## ГАРАНТИИ ИЗГОТОВИТЕЛЯ

- I. Изготовитель гарантирует соответствие преобразователей измерительных «ВЗЛЕТ АС» (адаптеров сигналов) исполнения АСДТ (диктующая точка) техническим условиям в пределах гарантийного срока, указанного в паспорте на изделие, при соблюдении следующих условий:
1. Хранение, транспортирование, подключение и эксплуатация изделия осуществляются в соответствии с требованиями эксплуатационной документации.
  2. Монтаж и пусконаладочные работы проведены специализированной организацией, имеющей право на выполнение данного вида работ.
- II. В случае выхода оборудования из строя, гарантийный ремонт производится в головном или региональных сервисных центрах, авторизованных по работе с оборудованием торговой марки Взлет, при соблюдении условий эксплуатации и требований, указанных в эксплуатационной документации.
- III. Изготовитель не несет гарантийных обязательств в следующих случаях:
- а) отсутствует паспорт на изделие;
  - б) изделие имеет механические повреждения;
  - в) изделие хранилось, транспортировалось, подключалось или эксплуатировалось с нарушением требований эксплуатационной документации на изделие;
  - г) изделие подвергалось разборке и доработке;
  - д) гарантия не распространяется на расходные материалы и детали, имеющие ограниченный срок службы.

Информация по сервисному обслуживанию представлена на сайте <http://www.vzljot.ru> в разделе **Сервис**.

# 1. ОПИСАНИЕ И РАБОТА

## 1.1. Назначение

Преобразователь измерительный «ВЗЛЕТ АС» исполнения АСДТ (диктующая точка) предназначен для передачи текущих и накопленных данных, а также сообщений о нештатных ситуациях от датчиков давления в диспетчерскую систему, построенную, в том числе, и на базе программного комплекса «ВЗЛЕТ СП». В качестве передающей среды при работе адаптера используются цифровые сотовые сети стандарта GSM 900/1800 МГц.

Комплекс «Взлет СП» является составной частью информационно-измерительной системы «Взлет ИИС-Учет». Она внесена в Государственный реестр СИ РФ под №58856-14 (сертификат об утверждении типа RU.C.34.004.A №57221). Это делает возможным применение указанных средств для коммерческих расчетов.

Внешний вид адаптера приведен на рис.1.

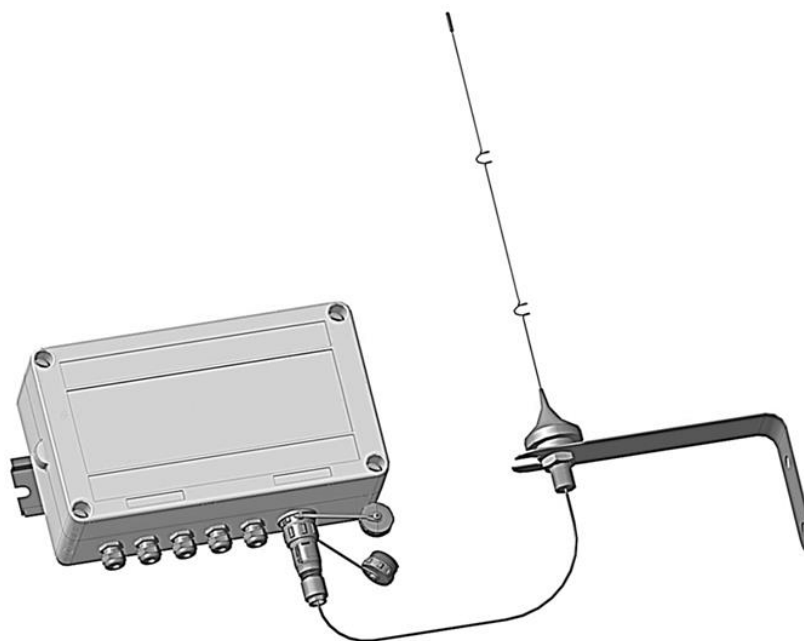


Рис.1. Внешний вид преобразователя измерительного «ВЗЛЕТ АС» исполнения АСДТ.

## 1.2. Технические характеристики

1.2.1. Технические характеристики адаптера приведены в табл.1.

Таблица 1

Наименование параметра	Значение, обозначение	Примечание
1. Входные сигналы: - преобразователей давления - интерфейса RS-485 - внешних датчиков - дискретные входные сигналы, В: уровень «0» уровень «1»	до 4 А, В до 2 0 – 1 2,5 – 5,0	
2. Выходной сигнал: - частота, МГц - мощность, мВт, не менее	900/1800 2000	
3. Напряжение питания, В	= 7,2	см. п.1.2.3
4. Потребляемая мощность, ВА, не более	2	
5. Средняя наработка на отказ, ч	75 000	
6. Срок службы, лет	12	

1.2.2. Адаптер обеспечивает сохранение результатов работы в архивах:

- часовом – 1080 записей;
- суточном – 365 записей;
- месячном – 48 записей (до 4 лет).

Время сохранности архивных, а также установочных данных при отключении питания и полном разряде батарей не менее 5 лет.

1.2.3. Питание адаптера осуществляется от двух последовательно соединенных батарей напряжением 3,6 В, размера D, емкостью до 14 А·ч, обеспечивающих поддержание работоспособности прибора до 48 месяцев.

1.2.4. Устойчивость адаптера к внешним воздействующим факторам в соответствии с требованиями ГОСТ Р 52931:

- температура окружающего воздуха – от 5 до 50 °С;
- относительная влажность – не более 80 % при температуре до 35 °С, без конденсации влаги;
- атмосферное давление – от 66,0 до 106,7 кПа;
- вибрация – в диапазоне от 10 до 55 Гц с амплитудой до 0,35 мм.

Степень защиты адаптера соответствует коду IP68 по ГОСТ 14254.

1.2.5. Внешний вид адаптера приведен в Приложении А.

## 1.3. Состав

1.3.1. Комплект поставки адаптера приведен в табл.2.

**Таблица 2**

Наименование	Кол.	Прим.
1. Преобразователь измерительный «ВЗЛЕТ АС» исполнение АСДТ (диктующая точка)	1	
2. Преобразователи давления	4	По заказу
3. Антенна	1	
4. Паспорт	1	
5. Руководство по эксплуатации	1	Примеч.

ПРИМЕЧАНИЕ. Эксплуатационная документация и карты заказа на данное изделие и другую продукцию, выпускаемую фирмой «Взлет», размещены на сайте по адресу [www.vzljot.ru](http://www.vzljot.ru).

1.3.2. Инструментальная программа «Монитор АСДТ» для работы с адаптером по последовательному интерфейсу RS-485 также размещена на сайте по адресу [www.vzljot.ru](http://www.vzljot.ru).



## 1.4. Устройство и работа

### 1.4.1. Принцип работы

1.4.1.1. Адаптер выполняет преобразование входных интерфейсных сигналов RS-485 от преобразователей давления в радиочастотные сигналы стандарта GSM 900/1800 МГц.

1.4.1.2. Адаптер позволяет:

- подключать по беспроводной технологии к диспетчерским системам преобразователи давления с интерфейсом RS-485 (протокол ModBus);
- передавать в диспетчерский центр сообщения о нештатных ситуациях (затоплении, задымлении, проникновении) от двух внешних датчиков, установленных на объекте.

1.4.1.3. Адаптер является многорежимным устройством и перед монтажом должен быть настроен с помощью персонального компьютера. Настройка адаптера заключается в задании пользователем установочных параметров подключаемых ПД и параметров связи. Порядок настройки адаптера описан в разделе 3 настоящего РЭ.

### 1.4.2. Варианты использования адаптера

1.4.2.1. Передача данных может осуществляться на основе услуги GPRS, предоставляемой цифровыми GSM-сетями.

1.4.2.2. Основное назначение услуги GPRS (*General Packet Radio Service*) – это обеспечение выхода мобильных устройств в Интернет. GPRS позволяет организовать передачу данных между приборами и диспетчерским компьютером на основе протокола TCP/IP, если компьютер имеет фиксированный IP-адрес. Оборудование GSM-сети используется только в моменты передачи данных, соответственно тарификация производится по объему переданной информации и затраты на передачу данных по сравнению с услугой CSD снижаются в несколько десятков раз. На рис.2 схематично показано, каким образом организуются потоки информации.

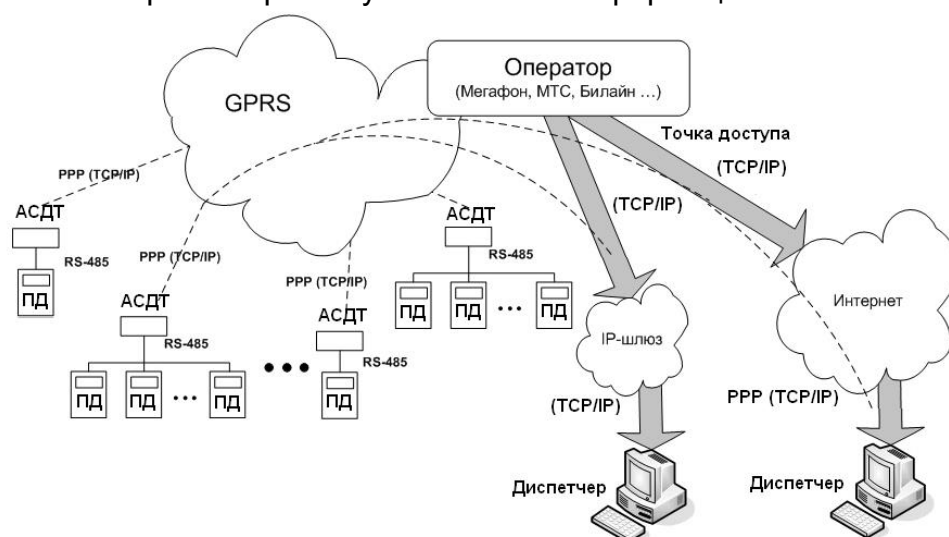


Рис.2. Схема организации обмена на основе GPRS.

1.4.2.3. При обмене на основе GPRS фактическим ограничением числа приборов, одновременно подключенных к диспетчерскому компьютеру, является пропускная способность канала подключения к Интернету.

Работа через Интернет не является обязательной. Можно использовать внутренний фиксированный адрес доступный через шлюз из корпоративной сети GSM-оператора. Это требует дополнительного согласования с оператором, но дает возможность существенно повысить число одновременно подключенных приборов, например, применив для входа в компьютерную сеть GSM-оператора выделенную оптоволоконную линию связи.

### 1.4.3. Устройство адаптера

1.4.3.1. Основой адаптера является микропроцессорный блок электроники, который содержит GSM-модуль, держатель SIM-карты и блок светодиодных индикаторов сетевого обмена.

1.4.3.2. Блок электроники обеспечивает:

- прием и обработку сигналов от ПД по последовательному интерфейсу RS-485;
- выработку тестового режима связи с диспетчерским ПК;
- контроль текущего уровня радиосигнала.

1.4.3.3. На плате адаптера (рис. А.2) расположены три светодиодных индикатора для визуального контроля работы адаптера:

- HL1 – красного цвета;
- HL2 – зеленого цвета;
- HL3 – желтого цвета.

Режимы мигания светодиодных индикаторов сетевого обмена:

Обозначение	Частота мигания	Описание события
HL1	1 раз за цикл	наличие НС в каждом цикле опроса ПД
HL2	1 раз в 500 мс	адаптер в режиме СЕРВИС или ТЕСТ
HL2	1 раз за цикл	циклический опрос ПД
HL3	не светится	модем неактивен (отключен)
HL3	светится – 64 мс не светится – 800 мс	регистрации в сотовой сети нет, модем активен (включен)
HL3	светится – 64 мс не светится – 3 сек	регистрация в сотовой сети есть, модем активен (включен)
HL3	светится – 64 мс не светится – 300 мс	соединение установлено, модем активен (включен)

#### 1.4.4. Уровни доступа

В адаптере предусмотрены три уровня доступа, которые отличаются возможностями по изменению значений установочных параметров изделия и обозначаются как режимы РАБОТА, СЕРВИС и ТЕСТ. Изменение режима выполняется с помощью микропереключателей на плате адаптера (рис.А.2).

Назначение режимов:

- РАБОТА – эксплуатационный режим (получения и передачи данных от ПД);
- СЕРВИС – режим подготовки к эксплуатации (просмотра и модификации всех установочных параметров адаптера);
- ТЕСТ – режим самотестирования канала связи с диспетчерским ПК.

Положение микропереключателей задания режима адаптера:

Обозначение режима	Положение микропереключателей	
	SK1/1	SK1/2
РАБОТА	OFF	OFF
СЕРВИС	ON	OFF
ТЕСТ	ON	ON

#### 1.4.5. Описание конструкции

Адаптер выпускается в корпусе из металла. Внешний вид адаптера приведен на рис.А.1 Приложения А.

Корпус адаптера состоит из двух частей: основания и лицевой части, выполняющей роль крышки. Внутри основания установлена плата с электронными компонентами и элементами коммутации (рис.А.2), с помощью которых осуществляется подключение внешних устройств к адаптеру. На нижней панели основания расположены разъем подключения внешней антенны и гермовводы для кабелей питания и связи ПД, а также кабелей внешних устройств (в том числе, ПК), подключаемых к адаптеру. На задней стенке основания находятся кронштейны, обеспечивающие крепление адаптера на DIN-рейку (рис.А.3).

### 1.5. Маркировка и пломбирование

Маркировка на передней панели содержит наименование и обозначение адаптера, фирменный знак предприятия-изготовителя, код степени защиты и заводской номер прибора.

Для защиты от несанкционированного доступа при хранении, транспортировке и эксплуатации могут пломбироваться через проушины навесными пломбами лицевая часть корпуса и основание.

## 2. ИСПОЛЬЗОВАНИЕ ПО НАЗНАЧЕНИЮ

### 2.1. Эксплуатационные ограничения

- 2.1.1. Эксплуатация адаптера должна производиться в условиях внешних воздействующих факторов, не превышающих допустимых значений, оговоренных в п.1.2.4.
- 2.1.2. Необходимость защитного заземления внешней антенны определяется в соответствии с требованиями главы 1.7 «Правил устройства электроустановок».
- 2.1.3. Молниезащита объекта размещения прибора, выполненная в соответствии с «Инструкцией по устройству молниезащиты зданий, сооружений и промышленных коммуникаций» СО153-34.21.122-2003 (утвержденной Приказом Минэнерго России №280 от 30.06.2003), предохраняет прибор от выхода из строя при наличии молниевых разрядов.
- 2.1.4. Требования к условиям эксплуатации и выбору места монтажа, приведенные в настоящей эксплуатационной документации, учитывают наиболее типичные внешние факторы, влияющие на работу адаптера.

На объекте эксплуатации могут существовать или возникнуть в процессе его эксплуатации внешние факторы, не поддающиеся предварительному прогнозу, оценке или проверке и которые производитель не мог учесть при разработке.

В случае проявления подобных факторов следует найти иное место эксплуатации, где данные факторы отсутствуют или не оказывают влияния на работу изделия.

### 2.2. Меры безопасности

- 2.2.1. К работе с адаптером допускается обслуживающий персонал, изучивший эксплуатационную документацию на изделие.
- 2.2.2. При проведении работ с адаптером опасными для человека являются факторы, связанные с профилем и спецификой объекта, где производится монтаж.
- 2.2.3. В процессе работ по монтажу, пусконаладке или ремонту адаптера запрещается:
  - производить подключения к адаптеру при включенном питании;
  - использовать электроприборы и электроинструменты без подключения их корпусов к магистрали защитного заземления, а также использовать перечисленные устройства в неисправном состоянии.

## 2.3. Подготовка адаптера к использованию

2.3.1. После транспортировки изделия к месту эксплуатации при отрицательной температуре окружающего воздуха и внесении его в помещение с положительной температурой следует, во избежание конденсации влаги, выдержать изделие в упаковке не менее 3-х часов.

2.3.2. В месте размещения адаптера должны обеспечиваться:

- условия эксплуатации в соответствии с требованиями эксплуатационной документации;
- надежное проникновение радиосигнала сотовой сети;
- наличие свободного доступа и удобства эксплуатации адаптера.

ПРИМЕЧАНИЕ. Допускается выбор места осуществлять по показаниям уровня радиосигнала в сотовом телефоне с SIM-картой того же оператора, у которого регистрируется адаптер.

2.3.3. Не допускается монтаж адаптера вблизи источников теплового и электромагнитного излучений.

2.3.4. При вводе адаптера в эксплуатацию должно быть проверено:

- возможность регистрации адаптера в сотовой сети;
- правильность подключения адаптера и приборов учета в соответствии со схемами соединения и подключения;
- правильность заданных режимов работы дискретных входов адаптера.

## 2.4. Монтаж

2.4.1. Монтаж адаптера производится специализированной организацией, имеющей лицензию на право выполнения монтажа, либо представителями предприятия-изготовителя.

2.4.2. Адаптер крепится на DIN-рейку.

2.4.3. Для защиты от механических повреждений рекомендуется кабели связи адаптера размещать в металлических трубах или металлорукавах.

## 2.5. Рекомендации по размещению и монтажу внешней антенны

2.5.1. Монтаж на открытой местности

Лучше всего установить антенну на крыше или на мачте так, чтобы обеспечить прямую видимость к ближайшей базовой станции (ее нахождение можно выяснить у используемого вами оператора сотовой связи), или, по крайней мере, минимум препятствий на пути распространения радиоволн. Если прямой видимости нет, рекомендуется оценить возможные пути распространения радиоволн и попробовать несколько мест установки антенны (если есть такая возможность), после чего выбрать оптимальное.

Антенну необходимо размещать вертикально, на максимально возможном расстоянии от линий электрических сетей, массивных

металлических предметов и стен, особенно железобетонных. В крыше сверлятся два отверстия (под винты М6 и фидер). Необходимо обеспечить надежный контакт основания с металлической крышей, поэтому в месте установки следует очистить поверхность от краски, ржавчины и т.п., после чего закрепить антенну гайкой с контргайкой или гроверной шайбой. Если крыша неметаллическая, то на нее необходимо уложить металлический лист (площадью минимум 1 м<sup>2</sup>), в центре которого установить антенну. После установки антенну можно покрасить в цвет крыши для маскировки.

Чем выше расположена антенна, тем больше дальность приема. В то же время не следует без необходимости удлинять фидер, поскольку кабель фидера вносит потери. Отрезок кабеля длиной 10 м распространенных марок (с затуханием 0,3 дБ/м) вносит потери около 3 дБ, что соответствует снижению мощности сигнала на 30%, а длиной 30 м – потери около 10 дБ, что соответствует снижению мощности примерно в 3 раза. Для фидера длиной более 10-20 м рекомендуется использовать специальные марки кабеля с малыми потерями (порядка 0,1 дБ/м).

***ВНИМАНИЕ! Чтобы обеспечить защиту от попадания грозового разряда, основание антенны необходимо надежно заземлить!***

***НЕ ДОПУСКАЕТСЯ использовать в качестве контура заземления трубы водопровода, отопления и т.п.!***

#### 2.5.2. Монтаж в городской застройке

В городской или промышленной застройке устанавливать антенну тоже лучше всего на крыше, чтобы вокруг нее было максимально возможное свободное пространство, а в направлениях на передатчики по возможности не было существенных препятствий.

Распространение радиоволн в условиях городской застройки имеет гораздо более сложный характер, чем в открытом пространстве из-за отражения радиоволн от препятствий, их ослаблением при прохождении через здания и наложением основной и отраженных волн в пространстве. В кирпичной застройке основную роль играют проходящие сигналы, а в железобетонной – отраженные.

Рекомендуется попробовать несколько мест установки антенны и выбрать оптимальное. Иногда перемещением антенны на несколько метров можно существенно улучшить связь. Надежность связи проверяется путем многократной передачи данных с объекта в разное время суток, при разной погоде и т.п.

#### 2.5.3. Установка на стену

Антенну можно устанавливать снаружи здания на стену, но в этом случае диаграмма направленности уже не будет круговой – со стороны здания сигналы проходить не будут. Расстояние от антенны до стены должно быть не менее 0,5 м, при уменьшении расстояния до стены параметры антенны ухудшаются.

***НЕ ДОПУСКАЕТСЯ установка антенны вплотную к стене!***

Закрепить антенну можно с помощью подходящего кронштейна, на перилах балкона и т.п. Кронштейн или другие элементы крепежа не должны выступать за верхний край основания антенны.

Если здание имеет громоотвод, то грозозащитное заземление антенны необязательно, хотя и рекомендуется.

В условиях городской застройки часто оказывается выгоднее разместить антенну на крыше здания. Выбирать вариант размещения следует индивидуально в каждом конкретном случае, возможно после испытания различных вариантов.

#### 2.5.4. Размещение в помещении

Если необходимо обеспечить передачу радиосигналов внутри здания (невозможность обеспечения защиты от кражи), то место размещения приемной антенны практически всегда приходится подбирать опытным путем. Постарайтесь оценить наличие препятствий распространению радиоволн из места установки на улицу. В наибольшей степени препятствуют прохождению железобетонные межэтажные перекрытия и стены без дверей или окон. Кирпичные и деревянные перегородки ослабляют сигналы, но существенно меньше. Обязательно проверьте несколько вариантов размещения антенны, в том числе в разных помещениях.

Антенну следует размещать не ближе 50 см от линий электропроводки, источников электрических помех и массивных металлических предметов (сейфы, стеллажи, трубы отопления, металлические двери, решетки и т.п.), а также не ближе 20 см от стен и потолочных перекрытий. Заземление в помещениях не требуется.



## 3. ЭКСПЛУАТАЦИЯ АДАПТЕРА

### 3.1. Настройки адаптера и диспетчерского ПК

- 3.1.1. Установите требуемое программное обеспечение на ПК (см. п.1.3.2) для работы с адаптером. Подключите адаптер к компьютеру кабелем связи по интерфейсу RS-485 через стандартный преобразователь интерфейса. В качестве преобразователя интерфейса может использоваться адаптер сигналов USB-RS232\485 производства АО «Взлет».
- 3.1.2. Переведите адаптер в режим СЕРВИС, установив переключатель SK1/1 в положение ON (рис.А.2). На ПК запустите программу «Монитор АСДТ» и перейдите на вкладку **Параметры программы** (рис.3):

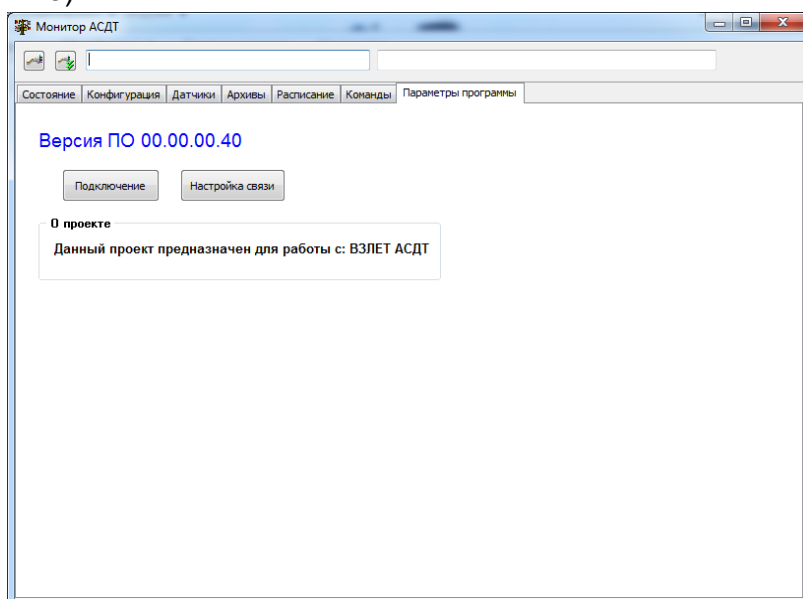


Рис.3. Вид вкладки «Параметры программы».

- 3.1.3. Нажмите кнопку «**Настройка связи**», в открывшемся окне (рис.4) заполните требуемые поля и нажмите кнопку «**ОК**».

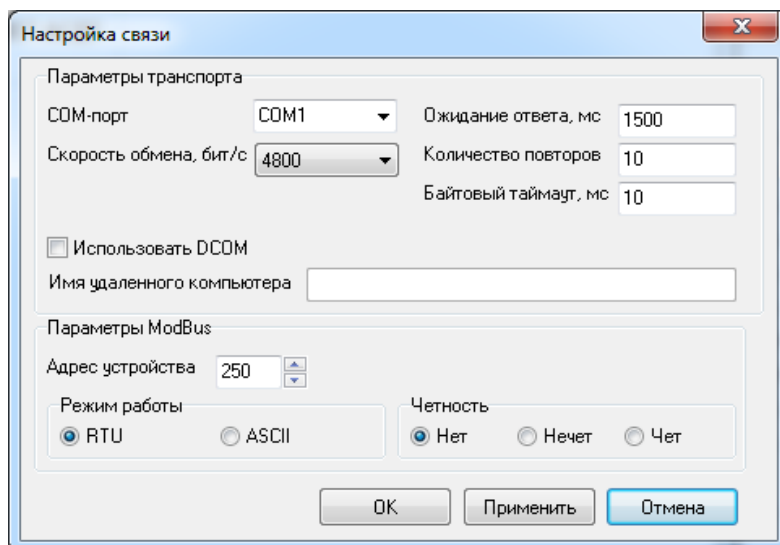
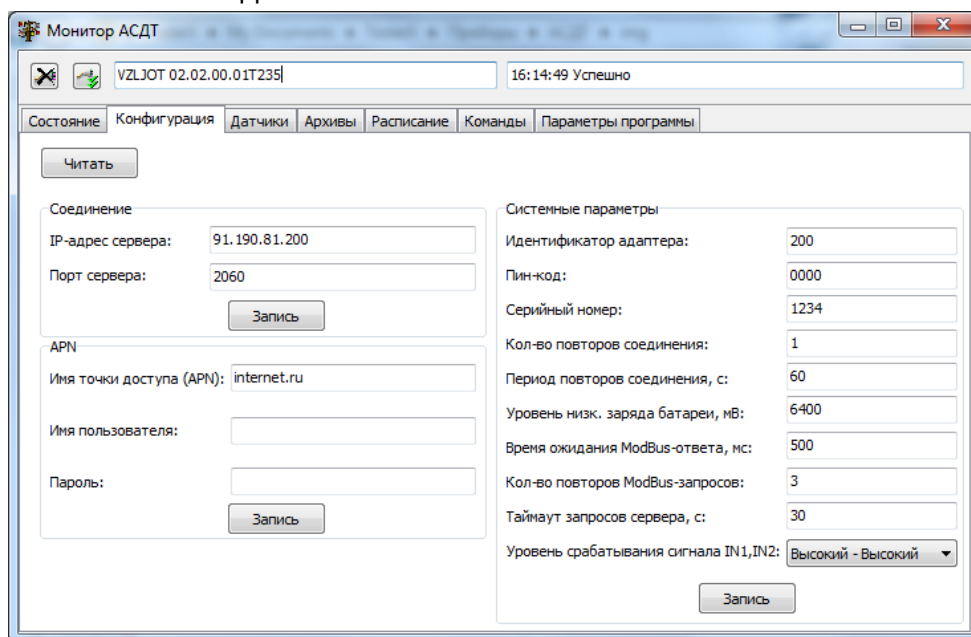


Рис.4. Вид окна «Настройки связи».

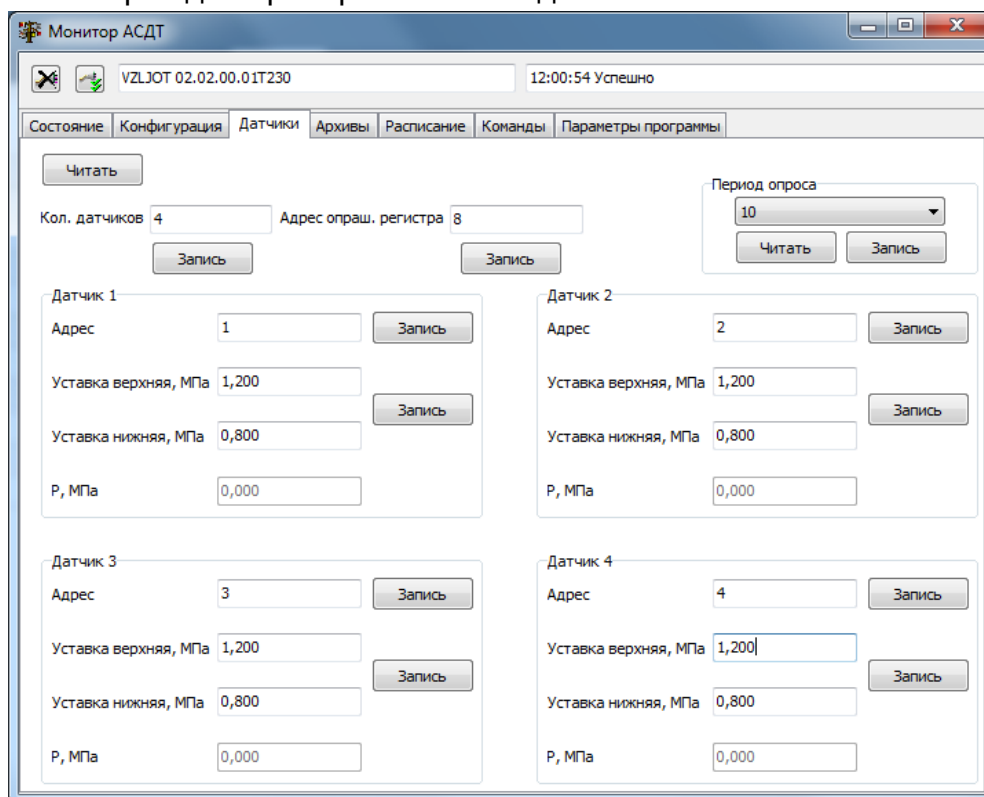


3.1.4. На вкладке **Конфигурация** (рис.5) введите значения параметров соединения с диспетчерским ПК и значения системных параметров адаптера, после чего нажмите кнопки «**Записать**» в каждой из областей вкладки.



**Рис.5. Вид вкладки «Конфигурация».**

3.1.5. На вкладке **Датчики** (рис.6) введите значения установочных параметров для преобразователей давления.



**Рис.6. Вид вкладки «Датчики».**

3.1.6. На вкладке **Расписание** (рис.7) введите значения установочных параметров для периодичности опроса преобразователей давления, а также фиксируемых нештатных ситуаций в их работе.

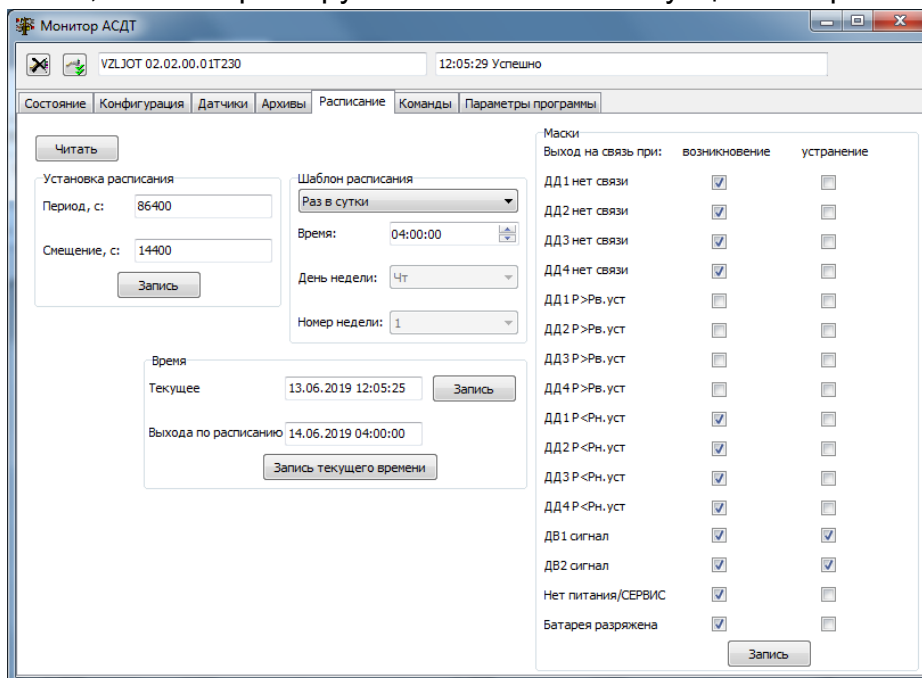


Рис.7. Вид вкладки «Расписание».

Рекомендуется периодичность опроса преобразователей давления назначать не менее 10 минут для обеспечения заявленной длительности работы адаптера без замены встроенных батарей.

3.1.7. На диспетчерском ПК запустите ПО «Взлет СП» и в соответствующем окне введите значения параметров подключаемого адаптера.

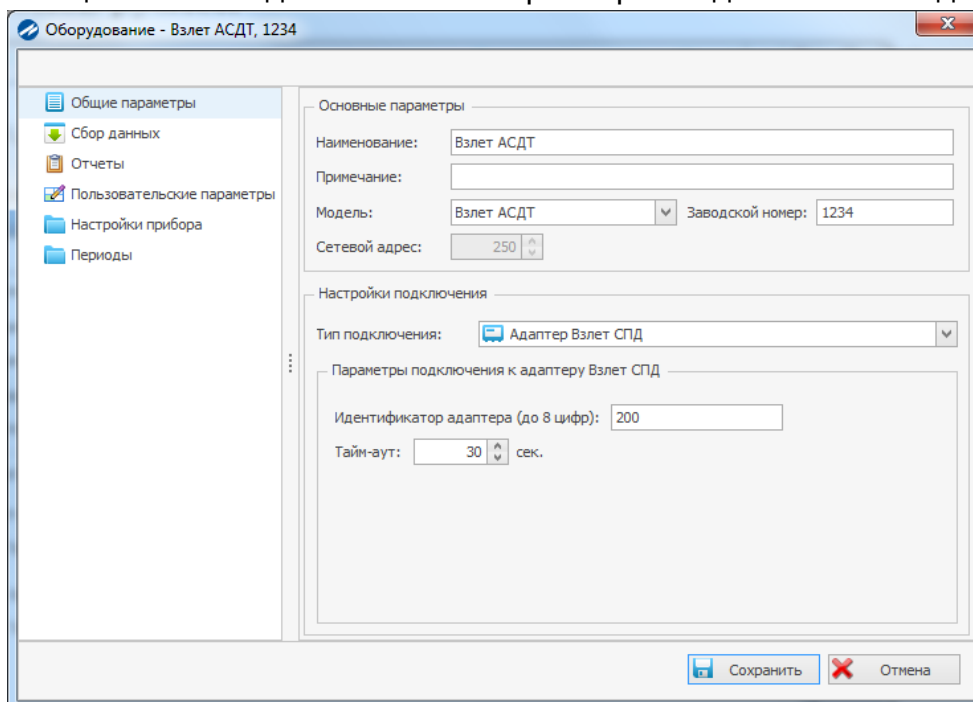


Рис.8. Вид окна установочных данных адаптера на диспетчерском ПК.

3.1.8. После выполненных настроек переведите адаптер в режим РАБОТА, установив переключатель SK1/1 в положение OFF (рис.А.2). Если настройки выполнены корректно (в частности, на вкладке **Расписание** в группе **Маски** для параметра **Выход на связь при:** установлен флаг в столбце **Возникновение** и строке **Нет питания/СЕРВИС**), то через некоторое время (не превышающее период опроса, заданный в настройках на вкладке **Расписание**) от преобразователей давления начнут поступать данные на диспетчерский ПК.

## 3.2. Просмотр результатов работы

3.2.1. Результаты работы преобразователей давления сохраняются в часовом, суточном и месячном архивах адаптера. Доступ к архивным данным адаптера (в режиме РАБОТА) возможен с диспетчерского ПК. Кроме того, на диспетчерский ПК будут выводиться сведения о нештатных ситуациях в работе ПД в соответствии с выполненными настройками (п.3.1.6).

3.2.2. Для просмотра архивных данных с использованием программы «Монитор АСДТ», установленной на другом ПК, адаптер необходимо перевести в режим СЕРВИС. После чего запустить программу «Монитор АСДТ», открыть вкладку **Архивы**, задать требуемые значения параметров запроса и нажать кнопку **«Читать»** (рис.9).

Время	P1	P2	P3	P4	НС
13.06.2019 12:40:59	1,333	0,000	0,000	1,364	000100000000110b
13.06.2019 12:41:59	0,000	1,344	0,000	1,362	000100000000101b
13.06.2019 12:42:59	1,335	1,341	1,356	1,365	0001001000000000b
13.06.2019 12:43:59	1,334	1,349	0,000	1,369	0001000010100100b
13.06.2019 12:44:59	0,000	1,345	0,000	1,366	000100000000101b
13.06.2019 12:45:59	1,330	0,000	0,000	0,000	0001000100001110b
13.06.2019 12:46:59	1,332	0,000	1,350	0,000	0001010000001010b
13.06.2019 12:47:59	1,335	1,343	0,000	0,000	0001000000001100b
13.06.2019 12:48:59	1,331	0,000	1,354	1,369	0001000110000010b
13.06.2019 12:49:59	1,335	1,348	1,359	1,368	0001000011100000b
13.06.2019 12:50:59	1,338	0,000	1,359	1,369	0001000011000010b
13.06.2019 12:51:59	1,339	1,341	1,359	1,367	0001001001010000b
13.06.2019 12:52:59	1,332	1,342	1,354	0,000	0000001000001000b
13.06.2019 12:53:59	1,333	1,344	0,000	1,366	000000000000100b
13.06.2019 12:54:59	1,331	1,346	1,360	1,369	0000000111000000b

Рис.9. Вид вкладки «Архивы».

На экран будет выведен список данных соответствующего архива за заданный интервал времени.

3.2.3. Просмотр данных о нештатных ситуациях в работе ПД возможен на вкладке **Состояние** (рис.10).

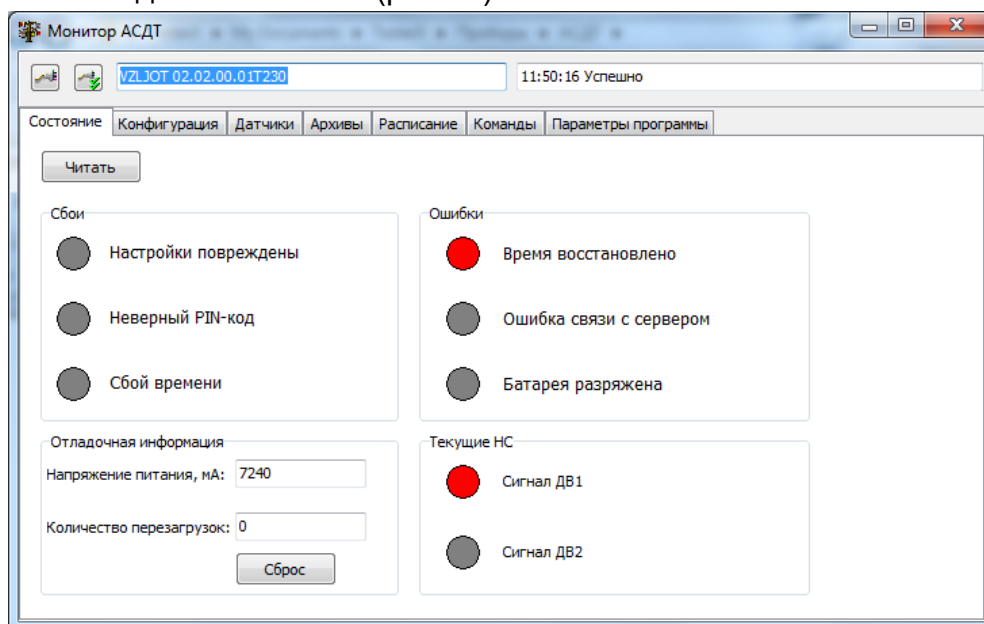


Рис.10. Вид вкладки «Состояние».

## 4. ТЕХНИЧЕСКОЕ ОБСЛУЖИВАНИЕ

4.1. Введенный в эксплуатацию адаптер рекомендуется подвергать периодическому осмотру с целью контроля:

- соблюдения условий эксплуатации;
- отсутствия внешних повреждений адаптера;
- надежности электрических соединений.

Периодичность осмотра зависит от условий эксплуатации, но не должна быть реже одного раза в две недели.

4.2. Несоблюдение условий эксплуатации адаптера в соответствии с п.1.2.4 может привести к его отказу.

Внешние повреждения адаптера также могут вызвать отказ. При появлении внешних повреждений изделия или кабелей питания, связи необходимо обратиться в сервисный центр или региональное представительство для определения возможности его дальнейшей эксплуатации.

4.3. Отправка адаптера для проведения ремонта должна производиться с паспортом адаптера.

В сопроводительных документах необходимо указывать почтовые реквизиты, телефон и факс отправителя, а также способ и адрес обратной доставки.

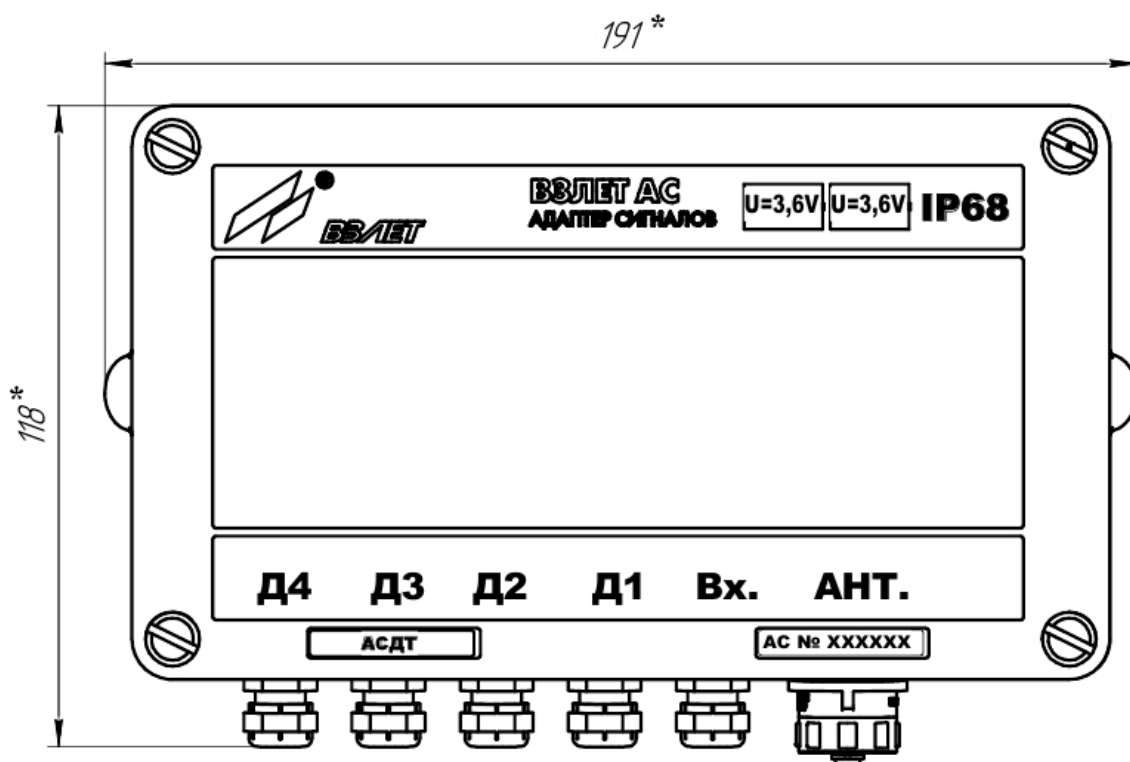
## 5. УПАКОВКА, ХРАНЕНИЕ И ТРАНСПОРТИРОВАНИЕ

- 5.1. Адаптер упаковывается в индивидуальную тару категории КУ-2 по ГОСТ 23170. Туда же помещается паспорт прибора.
- 5.2. Хранение адаптера должно осуществляться в упаковке изготовителя в сухом отапливаемом в соответствии с требованиями группы 1 по ГОСТ 15150. В помещении для хранения не должно быть токопроводящей пыли, паров кислот и щелочей, а также газов, вызывающих коррозию и разрушающих изоляцию.

Адаптер не требует специального технического обслуживания при хранении, кроме требования по отключению батарей на период хранения и транспортирования.

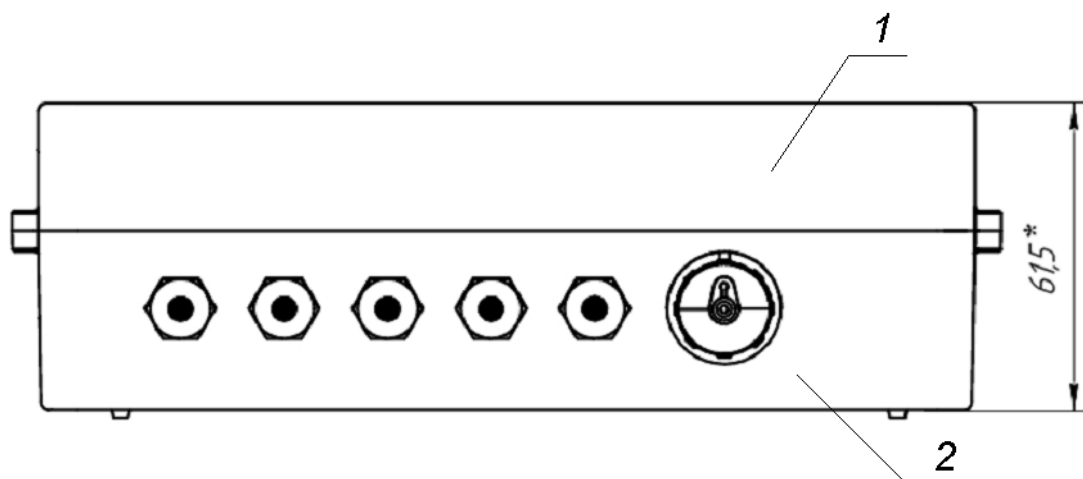
- 5.3. Адаптеры могут транспортироваться автомобильным, речным, железнодорожным и авиационным транспортом (кроме негерметизированных отсеков) при соблюдении следующих условий:
  - транспортировка осуществляется в упаковке изготовителя;
  - отсутствует прямое воздействие влаги;
  - температура не выходит за пределы от минус 25 до 55 °С;
  - влажность не превышает 98 % при температуре до 35 °С;
  - вибрация в диапазоне от 10 до 500 Гц с амплитудой до 0,35 мм или ускорением до 49 м/с<sup>2</sup>;
  - удары со значением пикового ускорения до 98 м/с<sup>2</sup>;
  - уложенные в транспорте изделия закреплены во избежание падения и соударений.

## ПРИЛОЖЕНИЕ А. Внешний вид АСДТ



«АНТ.» – разъем подключения кабеля внешней антенны; «Вх.» – гермоввод кабеля внешних датчиков; «Д1»...«Д4» – гермовводы сигнальных кабелей ПД.

а) вид спереди

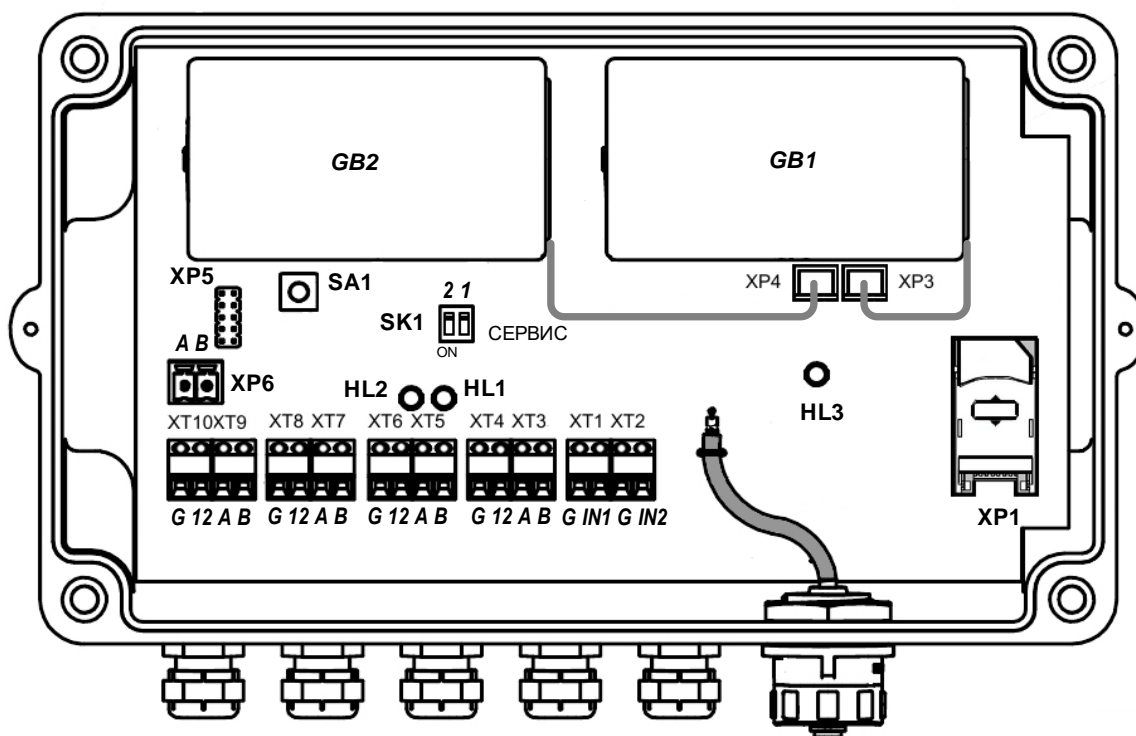


1 – лицевая часть корпуса; 2 – основание.

б) вид снизу

\* - справочный размер

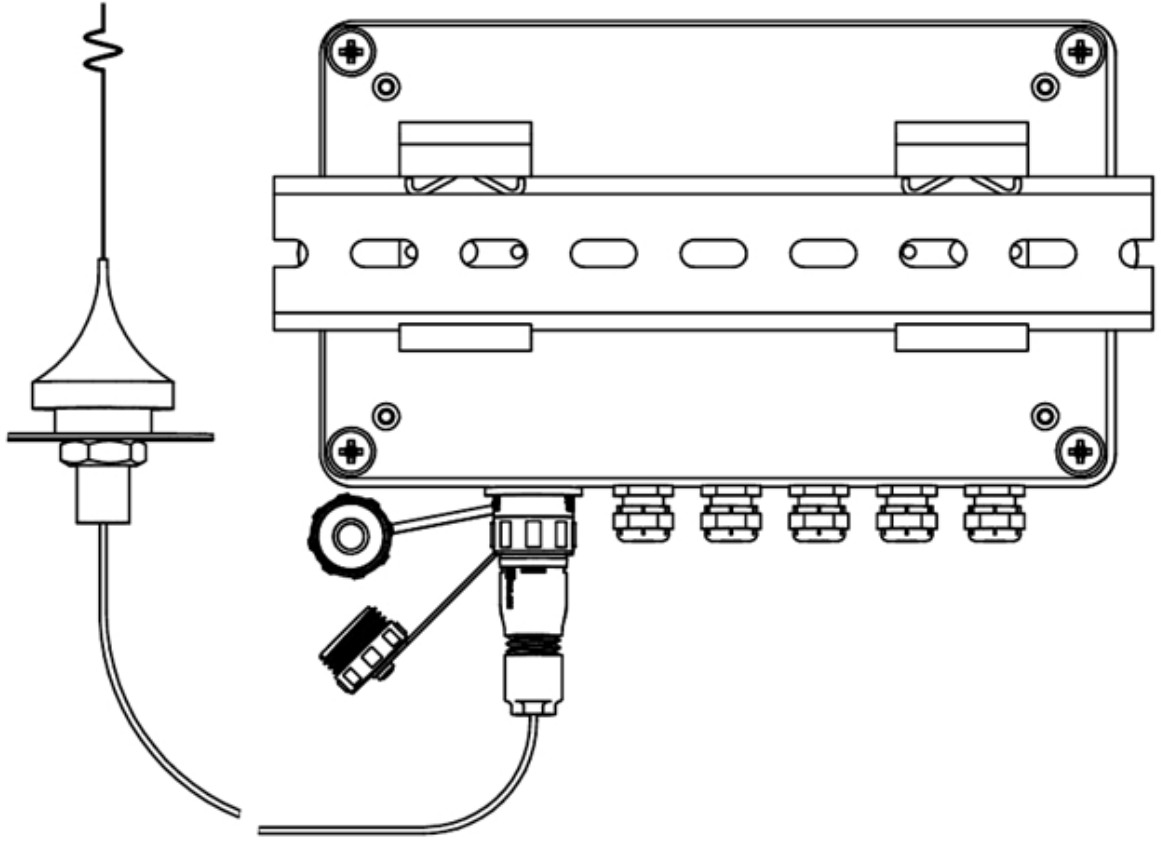
Рис.А.1. Внешний вид адаптера исполнения АСДТ.



- GB1, GB2* - встроенные батареи;
- HL1, HL2, HL3* - светодиодные индикаторы сетевого обмена;
- XP1* - разъем подключения SIM-карты;
- XP3, XP4* - разъемы подключения кабелей встроенных батарей;
- XP5* - служебный разъем;
- XP6* - разъем интерфейса RS-485 (подключение ПК);
- XT1, XT2* - коммутационная колодка подключения внешних датчиков;
- XT3 – XT10* - коммутационные колодки подключения ПД;
- SA1* - кнопка перезапуска адаптера;
- SK1/1, SK1/2* - переключатели режимов адаптера.

**Рис.А.2. Вид платы адаптера исполнения АСДТ.**

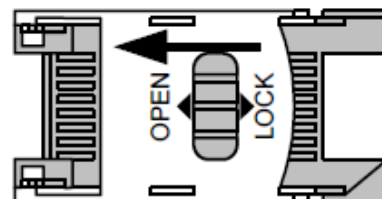




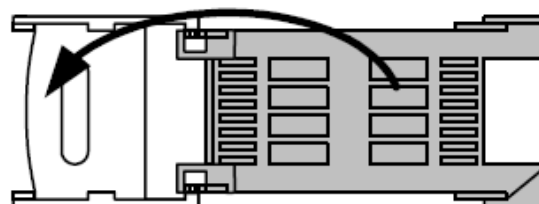
**Рис.А.3. Крепление адаптера исполнения АСДТ на DIN-рейке (вид сзади).**

## ПРИЛОЖЕНИЕ Б. Порядок установки SIM-карты

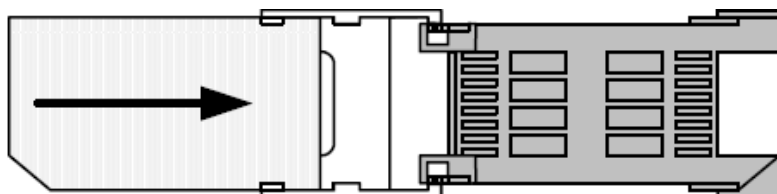
а) сдвинуть крышку держателя в направлении надписи OPEN;



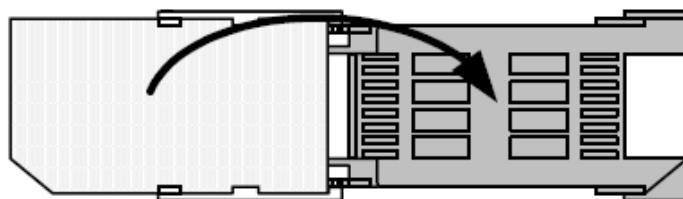
б) открыть крышку держателя;



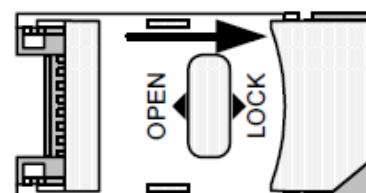
в) установить SIM-карту в пазы крышки держателя;



г) закрыть крышку держателя;



д) сдвинуть крышку держателя в направлении надписи LOCK.



**ВНИМАНИЕ! Все операции должны выполняться аккуратно, без приложения излишних усилий.**

ШКСД.464448.002

re\_asdt\_doc1.4