

Утвержден
ШКСД.407359.003 РЭ-ЛУ

**Расходомер-счетчик ультразвуковой
ВЗЛЕТ РГ**

**РУКОВОДСТВО ПО ЭКСПЛУАТАЦИИ
ШКСД.407359.003 РЭ**

| Инв. № подл. | Подпись и дата | Взам. инв. № | Инв. № дубл. | Подпись и дата |
|--------------|----------------|--------------|--------------|----------------|
| | | | | |

Санкт-Петербург

СОДЕРЖАНИЕ

| | |
|---|----|
| ВВЕДЕНИЕ | 3 |
| ГАРАНТИИ ИЗГОТОВИТЕЛЯ | 5 |
| ОБОЗНАЧЕНИЕ ИСПОЛНЕНИЙ | 6 |
| 1 ОПИСАНИЕ И РАБОТА | 7 |
| 1.1 Назначение расходомера | 7 |
| 1.2 Технические характеристики | 8 |
| 1.3 Метрологические характеристики | 10 |
| 1.4 Состав | 11 |
| 1.5 Устройство и работа..... | 12 |
| 1.5.1 Принцип работы | 12 |
| 1.5.2 Устройство расходомера..... | 14 |
| 1.5.3 Уровни доступа..... | 15 |
| 1.5.4 Блок электроники ПЭА Г | 17 |
| 1.5.5 Внешние связи расходомера..... | 17 |
| 1.5.6 Регистрация результатов измерений | 19 |
| 1.6 Конструкция..... | 20 |
| 1.7 Обеспечение взрывозащиты | 22 |
| 1.8 Маркировка и пломбирование | 25 |
| 2 ИСПОЛЬЗОВАНИЕ ПО НАЗНАЧЕНИЮ | 27 |
| 2.1 Эксплуатационные ограничения..... | 27 |
| 2.2 Меры безопасности | 27 |
| 2.3 Обеспечение взрывозащищенности при эксплуатации | 28 |
| 3 МОНТАЖ РАСХОДОМЕРА..... | 29 |
| 3.1 Обеспечение взрывозащищенности при монтаже | 29 |
| 3.2 Подготовка к монтажу | 30 |
| 3.3 Требования по выбору места монтажа расходомера | 30 |
| 3.4 Монтаж ПЭА Г | 33 |
| 3.5 Монтаж БВП и БК | 37 |
| 3.6 Электромонтаж расходомера | 38 |
| 3.7 Демонтаж..... | 39 |
| 4 УПРАВЛЕНИЕ РАСХОДОМЕРОМ | 40 |
| 4.1 Система индикации | 40 |
| 4.2 Клавиатура | 42 |
| 4.3 Ввод значений установочных параметров | 43 |
| 5 НАСТРОЙКА ПЕРЕД РАБОТОЙ | 44 |
| 5.1 Коррекция приборной даты и времени | 44 |
| 5.2 Установка режима перевода на «летнее» / «зимнее» время..... | 44 |
| 5.3 Установка коэффициентов преобразования универсальных выходов..... | 44 |
| 5.4 Настройка вычислений | 45 |
| 5.5 Настройки БВП..... | 45 |
| 5.6 Настройки периферии и связи..... | 45 |

ШКСД.407359.003 РЭ

| Изм. | Лист | № докум. | Подп. | Дата |
|------|------|----------|-------|------|
| | | | | |

| | | | | |
|-----------|--|--|--|--|
| Разраб. | | | | |
| Пров. | | | | |
| Н. контр. | | | | |
| Утв. | | | | |

Расходомер-счетчик
ультразвуковой ВЗЛЕТ РГ
Руководство по эксплуатации

| Лит. | Лист | Листов |
|------|------|--------|
| А | 2 | 111 |

АО «Взлет»

| | |
|---|-----|
| 6 РАБОТА С ПРОГРАММОЙ «МОНИТОР ВЗЛЕТ РГ (УРГ-8ХХ)»..... | 46 |
| 6.1 Установка параметров связи с ПК..... | 46 |
| 6.2 Чтение и запись параметров | 49 |
| 6.3 Вкладка «Системные» | 50 |
| 6.4 Вкладка «Измерения»..... | 50 |
| 6.5 Вкладка «Данные лучей» | 52 |
| 6.6 Вкладка «Настройки датчиков»..... | 53 |
| 6.7 Вкладка «Настройки ВП»..... | 54 |
| 6.8 Вкладка «Периферия» | 55 |
| 6.9 Вкладка «Архивы»..... | 56 |
| 7 ПУСКО-НАЛАДОЧНЫЕ РАБОТЫ..... | 60 |
| 8 ВОЗМОЖНЫЕ НЕИСПРАВНОСТИ И МЕТОДЫ ИХ УСТРАНЕНИЯ..... | 61 |
| 9 ТЕХНИЧЕСКОЕ ОБСЛУЖИВАНИЕ..... | 65 |
| 10 ПОВЕРКА..... | 66 |
| 11 УПАКОВКА, ХРАНЕНИЕ И ТРАНСПОРТИРОВАНИЕ | 67 |
| ПРИЛОЖЕНИЕ А - Вид составных частей расходомера..... | 68 |
| ПРИЛОЖЕНИЕ Б - Чертежи взрывозащиты | 83 |
| ПРИЛОЖЕНИЕ В - Искробезопасные цепи расходомера | 86 |
| ПРИЛОЖЕНИЕ Г - Система меню расходомера | 88 |
| ПРИЛОЖЕНИЕ Д - Параметры, индицируемые на дисплее | 96 |
| ПРИЛОЖЕНИЕ Е - Схемы подключения расходомера | 105 |

| | | | | | | |
|--------------|----------------|----------|-------|------|--------------------|---|
| Инв. № подл. | Подпись и дата | | | | Лист | |
| | Инв. № дубл. | | | | | 3 |
| | Взам. инв. № | | | | | |
| | Подпись и дата | | | | | |
| Изм. | Лист | № докум. | Подп. | Дата | ШКСД.407359.003 РЭ | |

ВВЕДЕНИЕ

Настоящий документ распространяется на расходомеры-счетчики ультразвуковые ВЗЛЕТ РГ взрывозащищенного исполнения (далее – расходомер) и предназначен для ознакомления с устройством, порядком эксплуатации расходомера и использования его по назначению.

В связи с постоянной работой над усовершенствованием изделия, в расходомере возможны отличия от настоящего руководства, не влияющие на метрологические характеристики и функциональные возможности прибора.

ПЕРЕЧЕНЬ ПРИНЯТЫХ СОКРАЩЕНИЙ

| | |
|-------|---|
| БВП | - блок вторичного преобразователя; |
| БК | - блок коммутации; |
| БЭ | - блок электроники ПЭА Г; |
| ИВП | - источник вторичного питания; |
| НС | - нештатная ситуация; |
| ПТЭЭП | - правила технической эксплуатации электроустановок потребителей; |
| ПУЭ | - правила устройства электроустановок; |
| ПЭА Г | - преобразователь электроакустический газовый; |
| УЗС | - ультразвуковой сигнал. |

Примечание - Вид наименования или обозначения, выполненного в тексте и таблицах жирным шрифтом **Arial**, например, **Актив. ур.**, соответствует его отображению на дисплее прибора.

- *Расходомер-счетчик ультразвуковой ВЗЛЕТ РГ зарегистрирован в Государственном реестре средств измерений РФ под № 80169-20.*
- *Расходомер-счетчик ультразвуковой ВЗЛЕТ РГ соответствует требованиям Технического регламента Таможенного союза ТР ТС 012/2011 «О безопасности оборудования для работы во взрывоопасных средах» и разрешен к применению на поднадзорных производствах и объектах согласно маркировке взрывозащиты.*

Удостоверяющие документы размещены на сайте **www.vzljot.ru**.

| | | | | | | |
|--------------|----------------|--------------|--------------|----------------|--------------------|------|
| Инв. № подл. | Подпись и дата | Взам. инв. № | Инв. № дубл. | Подпись и дата | ШКСД.407359.003 РЭ | Лист |
| | | | | | | 4 |
| Изм. | Лист | № докум. | Подп. | Дата | | |

ГАРАНТИИ ИЗГОТОВИТЕЛЯ

I. Изготовитель гарантирует соответствие расходомеров ВЗЛЕТ РГ всех исполнений техническим условиям в пределах гарантийного срока, указанного в паспорте на изделие, при соблюдении следующих условий:

1. Хранение, транспортирование, монтаж и эксплуатация изделия осуществляются в соответствии с требованиями эксплуатационной документации.

2. Монтаж и пусконаладочные работы проведены специализированной организацией, сотрудники которой прошли обучение на предприятии-изготовителе, и имеют сертификат на выполнение данного вида работ.

II. В случае выхода оборудования из строя, гарантийный ремонт производится в головном или региональных сервисных центрах, авторизированных по работе с оборудованием торговой марки Взлет, при соблюдении условий эксплуатации и требований, указанных в эксплуатационной документации.

III. Изготовитель не несет гарантийных обязательств в следующих случаях:

- а) отсутствует паспорт на изделие;
- б) изделие имеет механические повреждения;
- в) изделие хранилось, транспортировалось, монтировалось или эксплуатировалось с нарушением требований эксплуатационной документации на изделие;
- г) отсутствует или повреждена пломба с поверительным клеймом;
- д) изделие или его составная часть подвергалось разборке или доработке;
- е) гарантия не распространяется на расходные материалы и детали, имеющие ограниченный срок службы.

Информация по сервисному обслуживанию расходомеров ВЗЛЕТ РГ представлена на сайте [http: www.vzljot.ru](http://www.vzljot.ru) в разделе **Сервис**.

| | | | | | | |
|--------------|----------------|--------------|--------------|----------------|--------------------|------|
| Инв. № подл. | Подпись и дата | Взам. инв. № | Инв. № дубл. | Подпись и дата | ШКСД.407359.003 РЭ | Лист |
| | | | | | | 5 |
| Изм. | Лист | № докум. | Подп. | Дата | | |

1 ОПИСАНИЕ И РАБОТА

1.1 Назначение расходомера

1.1.1 Расходомеры-счетчики ультразвуковые ВЗЛЕТ РГ предназначены для измерения скорости потока газов в системах экологического контроля выбросов, в газоходах систем вентиляции, подачи воздуха, эвакуации дымовых газов, газоходах технологического назначения круглого и прямоугольного сечения, расположенных горизонтально, вертикально или наклонно, при различных условиях эксплуатации, в том числе во взрывоопасных зонах.

Расходомеры-счетчики ультразвуковые ВЗЛЕТ РГ предназначены для применения в составе систем экологического мониторинга промышленных предприятий в соответствии с федеральным законом №219.

Расходомер взрывозащищенного исполнения представляет собой комплект из блока вторичного преобразователя (БВП) в корпусе исполнения «взрывонепроницаемая оболочка», укомплектованный встроенными барьерами искрозащиты, обеспечивающими искробезопасность внешних цепей интерфейсов расходомера, и двух или четырех врезных преобразователей электроакустических газовых (ПЭА Г) с блоками электроники в корпусе исполнения «взрывонепроницаемая оболочка». По заказу в комплект расходомера включаются дополнительные датчики температуры и давления в корпусе исполнения «взрывонепроницаемая оболочка».

В зависимости от количества зондирующих лучей и наличия дополнительных датчиков температуры и давления, в состав расходомера могут включаться от одного до трех блоков коммутации (БК) в корпусе исполнения «взрывонепроницаемая оболочка», обеспечивающие коммутацию кабелей питания и связи между БВП, ПЭА Г и дополнительными датчиками температуры и давления.

Искробезопасность внешних цепей БВП обеспечивается, кроме того, внешними барьерами искрозащиты, включаемыми в разрыв используемых интерфейсных цепей расходомера. Соединение БВП, БК с ПЭА Г и датчиками температуры и давления, а также подвод электропитания БВП производятся кабелями в бронированной оболочке.

Уровень взрывозащиты – «взрывобезопасный 1» по ГОСТ 31610.0-2014 (IEC 60079-0:2011). Вид взрывозащиты – взрывонепроницаемая оболочка («d») и искробезопасная электрическая цепь уровня «ib».

1.1.2 Расходомеры-счетчики ультразвуковые ВЗЛЕТ РГ взрывозащищенного исполнения соответствуют требованиям ГОСТ 31610.0-2014 (IEC 60079-0:2011), ГОСТ IEC 60079-1-2013 и ГОСТ 31610.11-2014 (IEC 60079-11:2011) и имеют Ex-маркировку:

- преобразователь электроакустический газовый – 1Ex db IIC T6...T1 Gb X;
- блок коммутации – 1Ex d IIC T6 Gb;
- блок вторичного преобразователя – 1Ex db [ib] IIC T6 Gb X;
- дополнительный датчик температуры – 1Ex d IIC T6 X;
- дополнительный датчик давления – 1Ex db IIC T6...T5 Gb X.

При использовании искробезопасных цепей интерфейсов внешние барьеры должны выбираться в соответствии с ГОСТ IEC 60079-14-2013.

1.1.3 Расходомеры-счетчики ультразвуковые ВЗЛЕТ РГ взрывозащищенного исполнения, имеющие указанную маркировку, могут устанавливаться во взрывоопасных зонах помещений и наружных установок согласно Ex-маркировке, требованиям Технического регламента Таможенного союза ТР ТС 012/2011 «О безопасности оборудования для работы во взрывоопасных средах», ГОСТ IEC 60079-14-2013, главе 7.3 «Правил устройства электроустановок» и другим нормативным документам, регламентирующим применение электрооборудования, расположенного во взрывоопасных зонах и связанного искробезопасными внешними цепями с электротехническими устройствами, расположенными вне взрывоопасной зоны.

| | | | | | | | | | | | |
|--------------|----------------|--------------|--------------|----------------|------|------|----------|-------|------|--------------------|------|
| Инв. № подл. | Подпись и дата | Взам. инв. № | Инв. № дубл. | Подпись и дата | Изм. | Лист | № докум. | Подп. | Дата | ШКСД.407359.003 РЭ | Лист |
| | | | | | | | | | | | 7 |

ШКСД.407359.003 РЭ

Лист

7

- 1.1.4 Расходомер-счетчик ультразвуковой ВЗЛЕТ РГ обеспечивает:
- измерение текущего значения скорости потока газа;
 - измерение скорости звука в газовой среде;
 - вычисление среднего объемного расхода и объема газа в рабочих условиях;
 - при комплектации расходомера дополнительными датчиками температуры и давления – вычисление объемного расхода и объема дымовых газов, приведенных к стандартным/нормальным условиям;
 - вывод результатов измерений и вычислений через универсальный выход в виде частотно-импульсных сигналов и через токовый выход в виде токового сигнала;
 - вывод через универсальный выход в логическом режиме работы логических уровней, которые могут быть использованы в качестве сигналов об ошибках и нештатных ситуациях, в качестве управляющего сигнала для включения обдува ПЭА Г и т.д.;
 - вывод измерительной, диагностической, установочной, архивной и т.д. информации на дисплей БВП, через последовательный интерфейс RS-485 или интерфейс USB;
 - возможность программного ввода установочных параметров с учетом индивидуальных особенностей и характеристик объекта измерения;
 - архивирование в энергонезависимой памяти результатов измерений, установочных параметров и текущих внутренних параметров;
 - автоматический контроль и индикацию наличия отказов, а также запись в журнал отказов наименования отказа, даты, времени возникновения и длительности отказа;
 - защиту архивных и установочных данных от несанкционированного доступа.

1.2 Технические характеристики

1.2.1 Основные технические характеристики расходомера приведены в таблице 2.

Таблица 2

| Наименование параметра | Значение параметра |
|---|---|
| 1. Внутренний диаметр газохода, мм | от 500 до 13000 |
| 2. Максимальная толщина стенки газохода с изоляцией, мм | 1000 |
| 3. Измеряемая скорость газа в газоходе, м/с | от 0,05 до 40 |
| 4. Рабочее избыточное давление измеряемой среды, кПа | ± 20 |
| 5. Температура газа в газоходе, °С | от минус 40 до + 100; от минус 40 до + 250 и от минус 40 до +450 (по заказу) |
| 6. Содержание пыли в газе, г/м ³ | не более 50 |
| 7. Напряжение питания | ≈ (187-242) В (50 ± 2) Гц |
| 8. Потребляемая мощность, ВА, не более | 30 |
| 9. Средняя наработка на отказ, ч | 100000 |
| 10. Средний срок службы, лет | 12 |

Идентификационные данные программного обеспечения БВП:

- Идентификационное наименование ПО – ВЗЛЕТ РГ;
- Номер версии (идентификационный номер) ПО, не ниже 84.00.00.01.

Идентификационные данные программного обеспечения ПЭА Г:

- Идентификационное наименование ПО – ПЭА Г;
- Номер версии (идентификационный номер) ПО, не ниже 85.00.00.01.

1.2.2 Расходомер обеспечивает вычисление среднего объемного расхода газа в рабочих условиях в соответствии с формулой:

$$Q = v \frac{\pi D^2}{4}, \quad (1)$$

где Q – средний объемный расход, м³/с;
v – скорость потока, м/с;
D – внутренний диаметр газохода, м.

| | | | | |
|--------------|----------------|--------------|--------------|----------------|
| Инв. № подл. | Подпись и дата | Взам. инв. № | Инв. № дубл. | Подпись и дата |
| | | | | |

| | | | | | | |
|------|------|----------|-------|------|--------------------|------|
| Изм. | Лист | № докум. | Подп. | Дата | ШКСД.407359.003 РЭ | Лист |
| | | | | | | 8 |

1.2.3 Расходомер обеспечивает связь с внешними устройствами для ввода установочных параметров и вывода результатов измерений и вычислений:

- по интерфейсу RS-485 (протокол ModBus RTU);
- по токовому выходу;
- по двум программируемым универсальным выходам, работающим в частотном, импульсном или логическом режимах.

Обмен данными между БВП, ПЭА Г и дополнительными датчиками температуры и давления осуществляется по интерфейсу RS-485 (протокол ModBus RTU).

1.2.4 Расходомер соответствует требованиям ГОСТ Р 52931-2008 по устойчивости:

- к климатическим воздействиям:
 - БВП: группа С4 с уточнением (диапазон температур окружающего воздуха от минус 20 до + 50 °С, верхнее значение относительной влажности 95 % при + 35 °С и более низких температурах, без конденсации влаги);
 - блок электроники ПЭА Г: группа Д2 с уточнением (диапазон температур окружающего воздуха от минус 40 (опционально минус 60) до + 70 °С, верхнее значение относительной влажности 100 % при + 40 °С и более низких температурах, с конденсацией влаги).

Примечание - Для обеспечения функционирования ПЭА Г при пониженной температуре окружающего воздуха, блоки электроники ПЭА Г оснащаются термочехлами, например, ТЕРМОТЕК производства АО «Трастинтек». При этом в случае применения термочехла без обогрева гарантируется работа ПЭА Г при температуре окружающего воздуха до минус 40 °С, в случае применения термочехла с обогревом – до минус 60 °С.

- к механическим воздействиям – группе N2 (синусоидальная вибрация в диапазоне от 10 до 55 Гц с амплитудой смещения 0,35 мм);

- к атмосферному давлению – группе Р2 (диапазон от 66,0 до 106,7 кПа).

Степень защиты БВП и ПЭА Г – IP66 по ГОСТ 14254-2015.

БК по устойчивости к внешним воздействиям соответствует требованиям технических условий ТУ 3400-005-72453807-2007.

1.2.5 По электромагнитной совместимости расходомер соответствует требованиям ГОСТ 30804.6.2-2013 с критерием качества функционирования А. Расходомеры по напряженности поля излучаемых промышленных радиопомех соответствуют нормам помехоэмиссии, приведенным в ГОСТ 30804.6.4-2013.

1.2.6 Входные и выходные параметры, характеризующие искробезопасность интерфейсных цепей БВП расходомера, не превышают величин, указанных в таблице 3 и в таблице 4.

Т а б л и ц а 3 - Входные параметры искробезопасных цепей

| Искробезопасные цепи | U _i , В | I _i , мА | P _i , Вт | C _i , мкФ | L _i , мГн |
|--|--------------------|---------------------|---------------------|----------------------|----------------------|
| Токовый выход | 24 | 100 | 1,0 | ≈ 0 | ≈ 0 |
| Интерфейс RS-485, универсальные выходы | 16 | 160 | 1,0 | ≈ 0 | ≈ 0 |

Т а б л и ц а 4 - Выходные параметры искробезопасных цепей

| Искробезопасные цепи | U _o , В | I _o , мА | P _o , Вт | C _o , мкФ | L _o , мГн |
|--|--------------------|---------------------|---------------------|----------------------|----------------------|
| Токовый выход | 23,1 | 130 | 0,8 | 0,14 | 2,0 |
| Интерфейс RS-485, универсальные выходы | 11,6 | 300 | 0,85 | 1,59 | 0,45 |

| | | | | |
|--------------|----------------|--------------|--------------|----------------|
| Инв. № подл. | Подпись и дата | Взам. инв. № | Инв. № дубл. | Подпись и дата |
| | | | | |

| | | | | | | |
|------|------|----------|-------|------|--------------------|------|
| Изм. | Лист | № докум. | Подп. | Дата | ШКСД.407359.003 РЭ | Лист |
| | | | | | | 9 |

1.2.7 Параметры ультразвуковых излучений ПЭА Г не превышают следующих значений:

- средняя плотности мощности излучения, J, не более 0,018 Вт/см²;
- плотность энергии импульсной посылки, E, не более 0,02 мДж/см².

1.2.8 Работа расходомера во взрывоопасных зонах допускается только с применением дополнительных внешних барьеров искрозащиты (см. п.1.5.4). Характеристики искробезопасных цепей и различные варианты подключения внешних барьеров приведены в Приложении Е настоящего руководства.

1.2.9 Вид и массогабаритные характеристики составных частей расходомера приведены в приложении А.

1.3 Метрологические характеристики

1.3.1 Пределы допускаемой абсолютной погрешности δ при измерении, индикации, регистрации, хранении и передаче результатов измерения скорости дымовых газов, при монтаже и условиях эксплуатации, указанных в настоящем руководстве, не превышают значений, определяемых по формуле:

$$\delta = \pm (0,03 + 0,03v) \text{ м/с}, \quad (2)$$

где: v – скорость потока газа в диапазоне от 0,05 до 40 м/с.

1.3.2 Пределы допускаемой приведенной погрешности при измерении среднего объемного расхода газового потока в рабочих условиях, определяемого по формуле (3), не превышают $\pm 3 \%$.

$$Q_{\Gamma} = W_{\Gamma} \times F, \quad (3)$$

где: Q_{Γ} – объемный расход дымовых газов в рабочих условиях, м³/с;

W_{Γ} – осредненная скорость газов по сечению газохода, м/с;

F – площадь поперечного сечения газохода, м².

1.3.3 Расходомеры, оснащенные дополнительными датчиками давления и температуры, осуществляют вычисление объемного расхода и объема дымовых газов, приведенных к нормальным условиям, в соответствии с формулой (4), с пределом допускаемой относительной погрешности не более $\pm 0,005 \%$.

$$Q_{\Gamma}^{\text{н.у}} = Q_{\Gamma}^{\text{оп}} \times \frac{273,15}{273,15 + t} \times \frac{P_{\Gamma}}{101,3} \quad (4)$$

где: $Q_{\Gamma}^{\text{н.у}}$ – объемный расход дымовых газов в нормальных условиях, м³/с;

$Q_{\Gamma}^{\text{оп}}$ – расход дымовых газов, приведенных к условиям в сечении замера, м³/с;

t – измеренная температура газа, К;

P_{Γ} – давление в замерном сечении газохода (принимается равным фактическому атмосферному давлению), кПа.

Примечания

1. При вычислении объемного расхода газа, приведенного к стандартным условиям, значение температуры по формуле (4) необходимо изменить на 293,15 К.

2. Погрешность приведения к стандартным и/или нормальным условиям расхода и объема дымовых газов нормируется без учета погрешностей измерения датчиков скорости газа, давления и температуры.

| | | | | | | | | |
|--------------|----------------|--------------|--------------|----------------|--------------------|-------|------|--|
| Инв. № подл. | Подпись и дата | | | | ШКСД.407359.003 РЭ | Лист | | |
| | | | | | | 10 | | |
| | | Взам. инв. № | Инв. № дубл. | Подпись и дата | | | | |
| | | Изм. | Лист | № докум. | | Подп. | Дата | |

1.4 Состав

Комплект поставки расходомера приведен в таблице 5.

Таблица 5

| Наименование и условные обозначения | Кол. | Примечание |
|---|------------------|--|
| 1. Блок вторичного преобразователя БВП | 1 | Примечание 1 |
| 2. Преобразователь электроакустический газовый ПЭА Г | 2 – 4 | Примечание 1 |
| 3. Блок коммутации БК | 0 – 3 | Примечание 1 |
| 4. Датчик давления СДВ-SMART-Exd | 0 – 1 | По заказу |
| 5. Датчик температуры ТПУ 0304 Exd/МЗ-МВ | 0 – 1 | По заказу |
| 6. Комплект монтажный | 1 | Примечание 2 |
| 7. Паспорт | 1 | |
| 8. Эксплуатационная документация: - руководство по эксплуатации - методика поверки - термопреобразователи универсальные ТПУ 0304/МЗ-МВ. Руководство по эксплуатации НКГЖ.411611.005 РЭ - преобразователь давления измерительный СДВ-SMART с интерфейсом RS-485. Руководство по эксплуатации АГБР.406239.001-16 РЭ | 1 1 1 1 | Примечание 4 По заказу По заказу |

Примечания

1. Исполнение расходомера и ПЭА Г (см. раздел Обозначение исполнений) – в соответствии с картой заказа. Количество включаемых в состав БК зависит от комплектации расходомера.

2. Расходомер поставляется в комплекте с кабелями связи с ПЭА Г, длина которых определяется при заказе. В монтажный комплект входят патрубки с приваренными фланцами и крепежными пластинами (по заказу), крепеж БВП, ПЭА Г и БК, прокладки, устройство для юстировки ПЭА Г на газоходе – 1 комплект (по заказу), шина заземления.

Кабели питания и интерфейсов БВП поставляются по заказу. Рекомендованные к применению марки кабелей приведены в разделе «Электромонтаж расходомера».

3. Эксплуатационная документация и карты заказа на данное изделие и другую продукцию, выпускаемую фирмой «ВЗЛЕТ», размещены на сайте по адресу www.vzljot.ru.

Там же размещена программа «Универсальный просмотрщик», включающая в свой состав приложение «Монитор ВЗЛЕТ РГ (УРГ-8XX)» для работы с прибором по интерфейсу RS-485 (USB-Device).

| | | | | |
|--------------|----------------|--------------|--------------|----------------|
| Инв. № подл. | Подпись и дата | Взам. инв. № | Инв. № дубл. | Подпись и дата |
| | | | | |

| | | | | | | |
|------|------|----------|-------|------|--------------------|------|
| | | | | | ШКСД.407359.003 РЭ | Лист |
| | | | | | | 11 |
| Изм. | Лист | № докум. | Подп. | Дата | | |

1.5 Устройство и работа

1.5.1 Принцип работы

1.5.1.1 По принципу работы расходомер относится к время-импульсным ультразвуковым расходомерам, которые реализуют акустический метод измерения скорости потока.

Акустический метод измерения скорости потока основан на векторном сложении скорости распространения ультразвуковой волны и скорости потока. Акустический импульс, посланный вверх по течению, распространяется с меньшей скоростью, чем импульс, посланный вниз по течению. Измерение времени прохождения импульсов в двух направлениях позволяет определить среднее по длине акустического луча значение составляющей скорости газового потока и, соответственно, объемного расхода.

Для реализации акустического метода ПЭА Г расходомера устанавливаются под определенным углом к газовому потоку на противоположных сторонах газохода и работают попеременно, как передатчик и приемник ультразвуковых сигналов (см. рисунок 1). Измеряемые расходомером времена распространения ультразвуковых сигналов (УЗС) по потоку t_1 и против потока t_2 определяются следующими выражениями:

$$t_1 = \frac{L}{C + v \cdot \cos \alpha} \text{ и } t_2 = \frac{L}{C - v \cdot \cos \alpha}, \quad (5, 6)$$

где L – расстояние, которое проходит УЗС в газе от одного ПЭА Г к другому;

C – скорость звука в газе;

v – скорость газа, усредненная вдоль ультразвукового луча;

α – угол наклона оси ультразвукового луча.

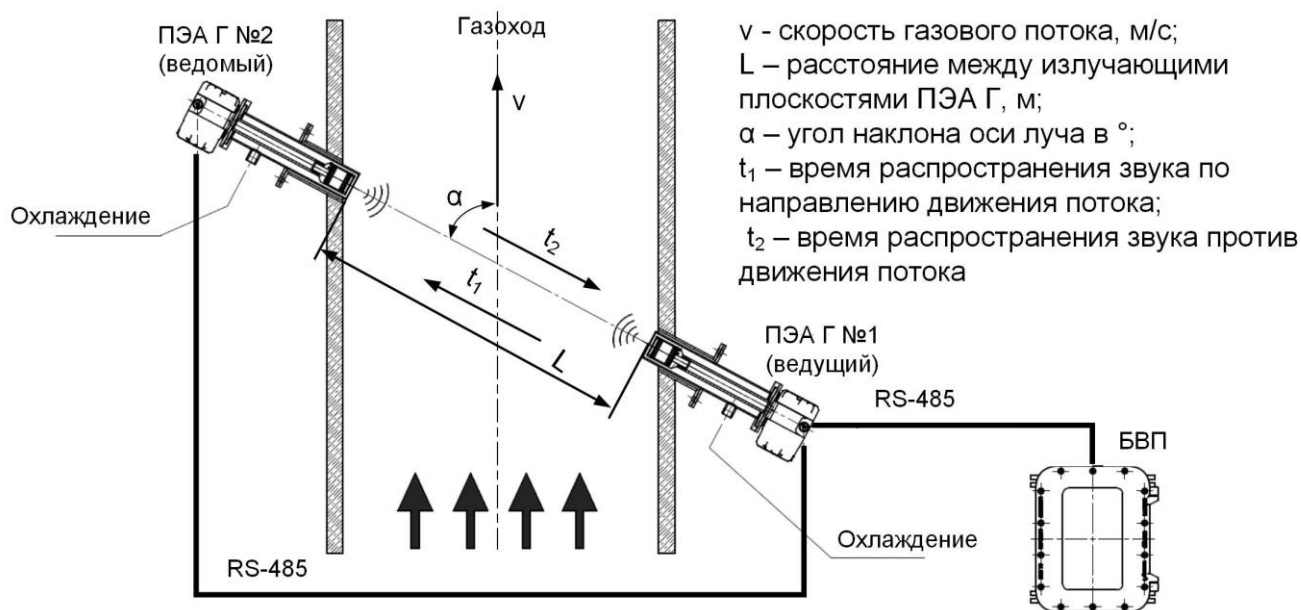


Рисунок 1 - Схема зондирования газового потока.

1.5.1.2 Скорость анализируемого потока газа определяется как

$$v = \frac{L \cdot K}{2 \cdot \cos \alpha} \cdot \left(\frac{1}{t_1} - \frac{1}{t_2} \right), \quad (7)$$

где K – корректирующий коэффициент.

Корректирующий коэффициент представляет собой отношение средней скорости потока газа в газоходе к скорости потока газа, усредненной вдоль ультразвукового луча. Он вычисляется на основе введенных в расходомер значений геометрических параметров газохода и физических параметров контролируемого газа.

| | |
|----------------|----------------|
| Инв. № подл. | Подпись и дата |
| Взам. инв. № | Инв. № дубл. |
| Подпись и дата | Подпись и дата |

| | | | | |
|------|------|----------|-------|------|
| Изм. | Лист | № докум. | Подп. | Дата |
|------|------|----------|-------|------|

ШКСД.407359.003 РЭ

Лист

12

Формат А4

Средний объемный расход газа в рабочих условиях определяется в соответствии со следующим выражением:

$$Q = S \cdot v, \quad (8)$$

где S – площадь поперечного сечения газохода.

Объем газа при рабочих условиях, прошедший через газоход за интервал времени T , определяется в соответствии с формулой:

$$V = \int_0^T Q(t) \cdot dt, \quad (9)$$

Скорость звука в анализируемом газе определяется как:

$$C = \frac{L}{2} \cdot \frac{t_1 + t_2}{t_1 \cdot t_2}, \quad (10)$$

1.5.1.3 Значение расхода газа в рабочих условиях определяется при выполнении условия:

$$Q_{отс} \leq Q, \quad (11)$$

где $Q_{отс}$ – минимальное значение расхода (нижняя отсечка), м³/ч;

Q – текущее значение расхода, м³/ч.

Рекомендуемое значение нижней отсечки соответствует скорости потока 0,01 м/с.

Если выполняется условие $Q < Q_{отс}$, то в расходомере измеренное значение расхода приравнивается нулю, прекращается накопление объема и выдача импульсов на универсальных выходах.

При выполнении условия $Q > Q_{max}$ (где Q_{max} соответствует скорости потока 40 м/с) измерение расхода продолжается, но прекращается накопление объема и выдача импульсов на универсальных выходах.

1.5.1.4 Двухлучевое исполнение расходомера (с 4-мя преобразователями электроакустическими газовыми ПЭА Г) может использоваться:

- для дублирования каналов измерений скорости/расхода с целью повышения отказоустойчивости без ухудшения метрологических характеристик;
- для осуществления измерений в газоходах прямоугольного сечения;
- при установке датчиков по хордам для уменьшения расстояния между ПЭА Г при больших диаметрах газоходов, большой температуре газов, влажности и концентрации пыли.

1.5.1.5 В расходомерах с одной или с двумя парами ПЭА Г один датчик из пары всегда является ведущим, второй ПЭА Г – ведомый. Ведущие ПЭА Г осуществляют информационный обмен с БВП по интерфейсу RS-485 асинхронно по отношению к такту измерения. На БВП поступает информация о текущей скорости потока дымовых газов и текущей температуре газов, измеряемой встроенными в ПЭА Г датчиками температуры. Обмен информацией между парами «ведущий – ведомый» ПЭА Г производится также по интерфейсу RS-485.

БВП выполняет пересчет усредненной скорости потока в объемный расход в рабочих условиях и объем дымовых газов нарастающим итогом.

1.5.1.6 В случае оснащения расходомера дополнительными датчиками температуры и давления обмен информацией между ними и БВП также производится по интерфейсу RS-485. В БВП осуществляется обработка измеренных значений температуры и давления в газоходе и вычисление объемного расхода, приведенного к стандартным/нормальным условиям.

| | |
|----------------|--|
| Инв. № подл. | |
| Подпись и дата | |
| Взам. инв. № | |
| Инв. № дубл. | |
| Подпись и дата | |

| | | | | | | |
|------|------|----------|-------|------|--------------------|------|
| | | | | | ШКСД.407359.003 РЭ | Лист |
| Изм. | Лист | № докум. | Подп. | Дата | | 13 |

1.5.2 Устройство расходомера

1.5.2.1 Структурная схема расходомера приведена на рисунке 2.

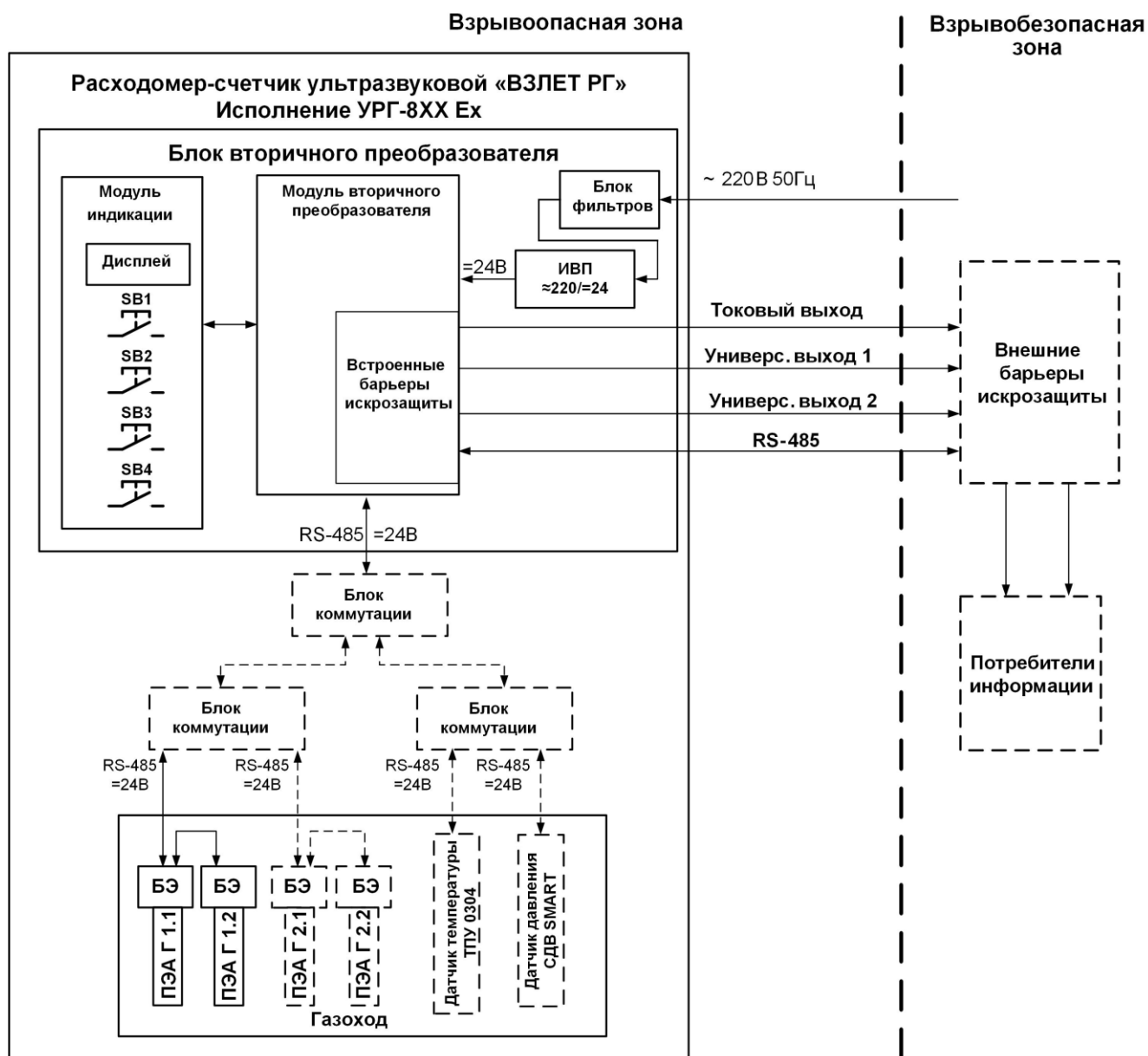


Рисунок 2 - Структурная схема расходомера.

1.5.2.2 Расходомер-счетчик ультразвуковой ВЗЛЕТ РГ состоит из блока вторичного преобразователя, 2-х или 4-х преобразователей электроакустических газовых и, по заказу, дополнительных датчиков температуры и давления. При двухлучевой схеме зондирования (при 2-х парах ПЭА Г) расходомер дополнительно оснащается блоком коммутации для обеспечения коммутации кабелей питания и связи между БВП и ПЭА Г.

В однолучевом исполнении расходомера и при включении в его состав дополнительных датчиков температуры и давления, расходомер дополнительно оснащается двумя блоками коммутации, при двухлучевом исполнении – тремя блоками коммутации.

1.5.2.3 Блок вторичного преобразователя обеспечивает:

- прием и обработку измерительных сигналов от ПЭА Г и дополнительных датчиков температуры и давления по интерфейсу RS-485;
- вычисление объемного расхода и объема газа при рабочих условиях, а в случае оснащения дополнительными датчиками температуры и давления, и в стандартных/нормальных условиях;

| | |
|--------------|----------------|
| Инв. № подл. | Подпись и дата |
| Взам. инв. № | Подпись и дата |
| Инв. № дубл. | Подпись и дата |

| | | | | |
|------|------|----------|-------|------|
| Изм. | Лист | № докум. | Подп. | Дата |
| | | | | |

ШКСД.407359.003 РЭ

Лист

14

- определение времени наработки нарастающим итогом;
- определение текущей температуры газа и выдачу сигнала на универсальном выходе в логическом режиме работы на включение обдува ПЭА Г при увеличении температуры газа свыше заданного значения;
- диагностику работы расходомера;
- хранение установочных данных и параметров накопления;
- вывод на индикатор результатов измерения и диагностики, установочных параметров, а также доступ к настроечным параметрам и их модификации;
- вывод результатов измерения в виде токового и частотно-импульсных сигналов;
- вывод измерительной, диагностической, установочной и другой информации через последовательный интерфейс RS-485 (ModBus);
- защиту архивных и установочных данных от несанкционированного доступа.

1.5.2.4 Управление работой расходомера и индикация измерительной, установочной, диагностической, архивной информации обеспечивается с помощью 4-х кнопочной клавиатуры и монохромного графического жидкокристаллического индикатора БВП с диагональю 5,7 дюймов, разрешением 320×240 точек и светодиодной подсветкой.

1.5.2.5 ПЭА Г монтируются на контролируемом газоходе при помощи патрубков с фланцами под углом к оси газохода. Некоторые исполнения ПЭА Г имеют штуцеры для присоединения морозостойкого армированного шланга диаметром 32 мм для реализации функции обдува тела датчика и его излучающей поверхности для стабилизации температуры ПЭА Г и очистки от загрязнений излучающей поверхности датчика.

Для подготовки воздуха обдува может использоваться Блок подачи продувочного воздуха. В состав Блока обычно входит вентилятор, воздушный фильтр и два воздухопроводных шланга с обратным клапаном на каждом шланге. Технические характеристики Блока подачи продувочного воздуха:

- мощность двигателя вентилятора не менее 0,37 кВт;
- расход воздуха 40 м³/ч при противодавлении 30 мбар, но не более 63 м³/ч.

Свойства всасываемого воздуха:

- всасываемый воздух должен быть по возможности сухим и очищенным от пыли, чтобы не допускать выпадения влаги на излучающую поверхность ПЭА Г;
- температура всасываемого воздуха должна быть в диапазоне от минус 20 °С до плюс 40 °С.

1.5.2.6 В случае оснащения расходомера дополнительными датчиками температуры и давления, подача напряжения питания =24 В и подключение их по интерфейсу RS-485 производится через дополнительный блок коммутации БК. Измерительная информация от датчиков температуры и давления передается непосредственно в БВП.

1.5.3 Уровни доступа

1.5.3.1 В расходомере предусмотрены три уровня доступа к установочным и калибровочным параметрам.

Уровни доступа отличаются составом индицируемой на дисплее информации и передаваемой по интерфейсу RS-485, а также возможностями по изменению установочных, калибровочных параметров расходомера и обозначаются как режимы НАСТРОЙКА, СЕРВИС и РАБОТА.

Назначение режимов:

- НАСТРОЙКА – режим настройки и поверки;
- СЕРВИС – режим подготовки к эксплуатации;
- РАБОТА – эксплуатационный режим (режим пользователя).

| | | | | | | | | | | | | | | | | |
|--------------|----------------|----------|-------|------|--------------|----------------|--|--|--|--------------|----------------|--|--|--|--------------------|------|
| Инв. № подл. | Подпись и дата | | | | Инв. № дубл. | Подпись и дата | | | | Взам. инв. № | Подпись и дата | | | | ШКСД.407359.003 РЭ | Лист |
| | Подпись и дата | | | | | Подпись и дата | | | | | Подпись и дата | | | | | 15 |
| | Подпись и дата | | | | | Подпись и дата | | | | | Подпись и дата | | | | | |
| | Подпись и дата | | | | | Подпись и дата | | | | | Подпись и дата | | | | | |
| Изм. | Лист | № докум. | Подп. | Дата | | | | | | | | | | | | |

Режимы работы задаются нажатием соответствующих кнопок на модуле вторичного преобразователя (см. рис А.4):

- нажатием кнопки SB3 расходомер переводится в режим СЕРВИС, повторное нажатие кнопки SB3 переводит расходомер в режим РАБОТА;


- нажатием кнопки SB2 расходомер переводится в режим НАСТРОЙКА, повторное нажатие кнопки SB2 переводит расходомер в режим РАБОТА.


Примечания

1. Время удержания кнопок при нажатии – не менее 1 сек.

2. При включении питания расходомер всегда устанавливается в режим РАБОТА.

3. Режимы работы сопровождаются соответствующей индикацией на дисплее БВП в правом верхнем углу поля отображения меню прибора:

- режим РАБОТА сопровождается индикацией символа  – «замок закрыт»;

- режим СЕРВИС сопровождается индикацией символа  – «замок открыт»;

- в режиме НАСТРОЙКА индикация отсутствует.

Наибольшими возможностями обладает режим НАСТРОЙКА. В этом режиме индицируются все параметры и возможна модификация всех установочных параметров. Наименьшими возможностями обладает режим РАБОТА.

1.5.3.2 Режим РАБОТА – это режим эксплуатации расходомера на объекте. В режиме РАБОТА пользователь имеет возможность просматривать:

а) измеряемые и генерируемые значения параметров: скорость движения газа, скорость УЗС в газе, рабочую температуру газа, разность времен пролета УЗС в прямом и обратном направлении, мощность и амплитуду зондирующего сигнала и т.д.

б) вычисленные параметры: расход объемного расхода газа в рабочих условиях, объема газа нарастающим итогом, времени наработки и нештатных ситуаций;

б) содержимое архивов и журналов;

в) параметры настроек ПЭА Г и БВП;

в) параметры работы:

- показания приборных часов;

- дату и время возникновения нештатных ситуаций (НС);

- слова состояния датчиков, БВП и статусы универсальных и токового выходов.

В режиме РАБОТА пользователь имеет возможность выбирать параметр, отображаемый на дисплее большим шрифтом (скорость потока, расход или графическое изображение УЗС-сигнала) и включать/отключать подсветку дисплея.

1.5.3.3 Режим СЕРВИС – это режим подготовки расходомера к эксплуатации на объекте.

В режиме СЕРВИС дополнительно (по отношению к режиму РАБОТА) возможно изменять:

а) конфигурационные параметры расходомера:

- настройки датчиков;

- настройки измерений и вычислений;

- настройки универсальных и токового выходов;

- параметры связи с БВП, ПЭА Г и дополнительными датчиками температуры и давления по интерфейсу RS-485;

- показания приборных часов.

в) обнулять счетчик объемов;

г) очищать архивы и журналы;

д) проводить инициализацию прибора.

1.5.3.4 В режиме НАСТРОЙКА возможно просматривать и модифицировать все параметры без исключения.

| | |
|--------------|----------------|
| Инв. № подл. | Подпись и дата |
| | Инв. № дубл. |
| | Взам. инв. № |
| | Подпись и дата |

| | | | | | | |
|------|------|----------|-------|------|--------------------|------|
| | | | | | ШКСД.407359.003 РЭ | Лист |
| Изм. | Лист | № докум. | Подп. | Дата | | 16 |

В этом режиме производится настройка прибора в процессе производства и юстировка (калибровка) при поверке, ввод заводского номера и исполнения расходомера.

1.5.3.5 Модификация установочных параметров, доступных в режиме СЕРВИС, не влияет на метрологические характеристики прибора и может производиться при необходимости на объекте. Параметры настройки и калибровки расходомера в режимах СЕРВИС и РАБОТА недоступны.

ВНИМАНИЕ! Переключение режимов работы возможно только вне взрывоопасной зоны или при гарантированном отсутствии в воздухе взрывоопасной смеси!

1.5.4 Блок электроники ПЭА Г

Используемые в расходомере ПЭА Г оснащены блоками электроники, которые, в свою очередь, содержат модуль обработки и модуль коммутации. Модуль обработки осуществляет формирование зондирующих УЗС сигналов, обработку принятых УЗС сигналов, вычисление времен пролетов УЗС сигналов, обработку сигналов встроенного датчика температуры. Модуль коммутации (рисунок А.14) содержит формирователь интерфейса RS-485 для связи между ведущим и ведомым датчиками, клеммные колодки подключения интерфейса и питания, а также джамперы установки режимов НАСТРОЙКА и РАБОТА, перевода ПЭА Г в режим «ведущий» и согласования волнового сопротивления линий связи интерфейсов.

Настройка ПЭА Г производится на объекте с персонального компьютера при помощи сервисной программы «Монитор ВЗЛЕТ РГ (УРГ-8XX)» (см. раздел 6 настоящего руководства), для чего ПЭА Г переводится в режим СЕРВИС путем размыкания контактной пары J3. По окончании настройки на контактную пару J3 необходимо установить перемычку, переводя ПЭА Г в режим РАБОТА, контактная пара J3 пломбируется при необходимости.

1.5.5 Внешние связи расходомера

1.5.5.1 Интерфейсы

Последовательный интерфейс RS-485 позволяет управлять прибором, считывать измерительную, установочную и диагностическую информацию, модифицировать установочные параметры. Интерфейс RS-485 поддерживает протокол RTU ModBus, принятый в качестве стандартного в приборах фирмы «ВЗЛЕТ».

Последовательный интерфейс RS-485 (рисунок В.2) обеспечивает связь по кабелю в группе из нескольких абонентов, одним из которых может быть персональный компьютер, при длине линии связи до 1200 м. Скорость обмена по интерфейсу RS-485 (от 2400 до 115200 Бод), а также параметры связи устанавливаются программно.

Интерфейс USB-Device обеспечивает возможность подключения к БВП расходомера настольного персонального компьютера или ноутбука. Подключение производится стандартным интерфейсным кабелем с разъемом USB-B со стороны БВП. При этом обеспечивается доступ к измерительным, расчетным и установочным параметрам, включая архивы, с возможностью модификации установочных параметров.

Список ModBus регистров и структура архивов представлены на сайте по адресу www.vzljot.ru.

ВНИМАНИЕ! Подключение и использование интерфейса USB-Device может осуществляться только вне взрывоопасной зоны или при гарантированном отсутствии в воздухе взрывоопасной смеси!

1.5.5.2 Универсальные выходы

Расходомер имеет два гальванически развязанных универсальных выхода, универсальных как по возможному режиму работы (частотный, импульсный или логический), так и возможному назначению (скорость потока, расход, объем или логический сигнал).

| | | | | | | |
|--------------|----------------|--------------|--------------|----------------|--------------------|------|
| Инв. № подл. | Подпись и дата | Взам. инв. № | Инв. № дубл. | Подпись и дата | ШКСД.407359.003 РЭ | Лист |
| | | | | | | 17 |
| Изм. | Лист | № докум. | Подп. | Дата | | |

Назначение выходов в различных режимах задается установками, приведенными в таблице 6. Схема цепей универсальных выходов приведена на рисунке В.1.

Т а б л и ц а 6 - Назначения универсальных выходов

| Наименование параметра | Индикация | Режим работы выхода | | |
|---|---------------------|---------------------|------------|------------|
| | | частотный | импульсный | логический |
| 1 | 2 | 3 | 4 | 5 |
| Скорость потока газа при прямом направлении потока | v+ | × | | |
| Скорость потока газа при обратном направлении потока* | v- | × | | |
| Скорость потока газа при любом направлении потока* | v | × | | |
| Расход при прямом направлении потока | Q+ | × | | |
| Расход при обратном направлении потока* | Q- | × | | |
| Расход при любом направлении потока* | Q | × | | |
| Объем при прямом направлении потока | V+ | | × | |
| Объем при обратном направлении потока* | V- | | × | |
| Объем при любом направлении потока* | V | | × | |
| Изменение направления потока газа | напр. потока | | | × |
| Наличие НС | ошибки | | | × |
| Отсутствие электропитания расходомера | питание | | | × |
| Сигнал включения компрессора обдува ПЭА Г | компрессор | | | × |

В частотном режиме работы на открытый выход выдается импульсная последовательность типа «меандр», частота следования которой пропорциональна текущему значению скорости потока или расхода. Возможно масштабирование работы частотного выхода путем программной установки значения максимальной частоты работы выхода **Fмакс**, коэффициента преобразования выхода **KP**, а также верхнего **ВП** порогового значения скорости потока или расхода, соответствующих частоте **Fмакс** на выходе. Максимально возможное значение **Fмакс** – 2000 Гц.

В импульсном режиме работы на открытый выход каждую секунду выдается пачка импульсов, количество которых с учетом веса импульса **KP**, соответствует значению объема, измеренному за предыдущую секунду. Максимально возможная частота следования импульсов в пачке (типа «меандр») – 500 Гц, минимальная – 1 Гц. При установке коэффициента преобразования выхода **KP**, значение **ВП** рассчитывается автоматически и наоборот.

В логическом режиме на выходе наличие события (или его определенному состоянию) соответствует один уровень электрического сигнала, а отсутствию события (или иному его состоянию) – другой уровень сигнала.

Программно для всех режимов задается активный уровень (**Актив. ур.**), т.е. уровень сигнала (**Высокий** или **Низкий**), соответствующий наличию импульсов напряжения.

Примечание - Для организации контроля за наличием электропитания расходомера и установки опции «**питание**» в логическом режиме универсального выхода, активный уровень сигнала должен быть задан как **Высокий**.

1.5.5.3 Токовый выход

Гальванически развязанный токовый выход работает в диапазоне 4-20 мА.

Номинальная статическая характеристика токового выхода:

$$V = V_{\text{нп}} + (V_{\text{вп}} - V_{\text{нп}}) \frac{I_{\text{вых}} - I_{\text{мин}}}{I_{\text{макс}} - I_{\text{мин}}} \quad \text{или} \quad Q_v = Q_{\text{нп}} + (Q_{\text{вп}} - Q_{\text{нп}}) \frac{I_{\text{вых}} - I_{\text{мин}}}{I_{\text{макс}} - I_{\text{мин}}}, \quad (12, 13)$$

где V – измеренное значение скорости газа, м/с;

| | |
|----------------|----------------|
| Инв. № подл. | Подпись и дата |
| Взам. инв. № | Инв. № дубл. |
| Подпись и дата | Подпись и дата |

| | | | | | | |
|------|------|----------|-------|------|--------------------|------|
| Изм. | Лист | № докум. | Подп. | Дата | ШКСД.407359.003 РЭ | Лист |
| | | | | | | 18 |

$V_{нп}$ – заданное значение нижнего порога скорости газа по токовому выходу, соответствующее $I_{мин}$, м/с;

$V_{вп}$ – заданное значение верхнего порога скорости газа по токовому выходу, соответствующее $I_{макс}$, м/с;

Q_v – измеренное значение расхода, м³/с;

$Q_{нп}$ – заданное значение нижнего порога расхода газа по токовому выходу, соответствующее $I_{мин}$, м³/с;

$Q_{вп}$ – заданное значение верхнего порога расхода газа по токовому выходу, соответствующее $I_{макс}$, м³/с;

$I_{вых}$ – выходной токовый сигнал, соответствующий значению измеряемой величины, мА;

$I_{наиб}$ – наибольшее значение тока (20 мА);

$I_{наим}$ – наименьшее значение тока (4 мА).

Программно для токового выхода задаются значения уставок **НП** и **ВП**, а также назначение – скорость потока или расход при прямом направлении потока, при обратном направлении потока, а также при любом направлении потока.

Токовый выход в диапазоне работы 4-20 мА может работать на нагрузку сопротивлением до 600 Ом. Схема окончного каскада токового выхода приведена на рисунке В.3.

Допустимая длина кабеля связи по токовому выходу определяется сопротивлением линии связи. При этом сумма входного сопротивления приемника токового сигнала и сопротивления линии связи не должна превышать указанного сопротивления нагрузки.

1.5.6 Регистрация результатов измерений

1.5.6.1 Результаты измерений и вычислений записываются во внутренние архивы: произвольный, часовой и суточный. Все архивы имеют одинаковую структуру. Глубина архивов составляет:

- произвольного – 14400 записей;
- часового – 1440 записей (предыдущих часов)
- суточного – 365 записей (предыдущих суток).

Длительность интервала архивирования произвольного архива может устанавливаться в пределах от 1 мин. до 2 часов.

В одной записи фиксируются значения следующих параметров:

- **V+** (**V-**) – счетчик объема при прямом (обратном) направлении потока нарастающим итогом, м³;
- **V+ ст.** (**V- ст.**) – счетчик объема при прямом (обратном) направлении потока, приведенный к стандартным условиям нарастающим итогом, м³;
- **Тнараб.** – счетчик времени наработки (время наличия питания), час:мин;
- **Тбез ош.** – счетчик времени работы без ошибок, час:мин;
- **Тошиб.** – счетчик времени наличия ошибок измерений, час:мин;
- **НС1, НС2 и НСо** – нештатные ситуации, произошедшие в ПЭА Г и БВП за интервал архивирования, отображаются в виде 15-ти разрядного знакопозиционного кода;
- **Сост. УВ и Сост. ТВ** – состояние универсальных выходов и токового выхода, отображаются в виде 2-х разрядного знакопозиционного кода;
- **v ср. 1 (2), v мин. 1 (2), v макс. 1 (2)** – средняя, минимальная и максимальная скорость потока в первом и втором луче соответственно, м/с;
- **с мин. 1 (2), с макс. 1 (2)** – минимальная и максимальная скорость ультразвука в первом и втором луче соответственно, м/с;
- **t1(2) ведущ., t1(2) ведущ. макс, t1(2) ведом., t1(2) ведом. макс** – средняя и максимальная температуры за интервал архивирования по лучу 1(2), измеренная датчиком «ведущий» и «ведомый» соответственно;

| | | | | | | |
|--------------|----------------|-----------|-------|------|--------------------|------|
| Инв. № подл. | Подпись и дата | | | | ШКСД.407359.003 РЭ | Лист |
| | Инв. № дубл. | | | | | 19 |
| | Взам. инв. № | | | | | |
| | Подпись и дата | | | | | |
| | Инв. № инв. | | | | | |
| Изм. | Лист | № док.ум. | Подп. | Дата | | |

- **тпт, НСпт** – средняя температура, измеренная дополнительным датчиком температуры, а также нештатные ситуации, произошедшие в датчике температуры за интервал архивирования, отображаются в виде 6-ти разрядного знакопозиционного кода;

- **Рпт, НСпд** – среднее значение давления, измеренное дополнительным датчиком давления, а также нештатные ситуации, произошедшие в датчике давления за интервал архивирования, отображаются в виде 6-ти разрядного знакопозиционного кода.

Индикация значений архивируемых параметров для всех архивов сопровождается обозначением даты и часа архивирования.

Для каждого архива предусмотрена процедура поиска требуемой архивной записи.

1.5.6.2 Нештатные ситуации и отказы, возникающие в процессе работы расходомера, фиксируются в журнале отказов. Журнал отказов содержит до 500 записей.

В журнале отказов фиксируется:

- порядковый номер записи;
- дата и время начала НС;
- наименование нештатной ситуации.

1.5.6.3 Изменение режима работы прибора фиксируется в журнале режимов, который также содержит до 500 записей. В журнале режимов фиксируется:

- порядковый номер записи;
- дата и время изменения режима;
- наименование установленного режима работы прибора.

Журнал режимов не стирается при очистке журналов и инициализации прибора.

1.5.6.4 Журнал действий пользователя фиксирует следующие события:

- идентификатор модифицируемого параметра;
- значение параметра до изменения;
- значение параметра после изменения.

Журнал действий пользователя не доступен ни в меню расходомера, ни в программе «Монитор ВЗЛЕТ РГ (УРГ-8ХХ)». Для чтения журнала используется «Программа чтения журналов действий пользователей», доступная для скачивания на официальном сайте АО «Взлет».

1.6 Конструкция

1.6.1 Расходомер-счетчик ультразвуковой ВЗЛЕТ РГ состоит из блока вторичного преобразователя, 2-х или 4-х преобразователей электроакустических врезных газовых с блоками электроники, блоков коммутации и, по заказу, дополнительных датчиков температуры и давления.

Расходомер построен по блочно-модульному принципу с учётом обеспечения блочного ремонта и доступа к узлам и элементам при проведении технического обслуживания.

Подключение электропитания и внешних электрических цепей осуществляется через взрывозащищенные кабельные вводы на блоке вторичного преобразователя, блоке коммутации и блоках электроники ПЭА Г, датчика температуры и датчика давления.

Конструкция расходомера выполнена с учётом требований взрывозащиты, эргономики, особенностей измеряемой среды, условий эксплуатации.

1.6.2 Блок вторичного преобразователя.

Блок вторичного преобразователя (рисунок А.1) содержит платы модуля вторичного преобразователя и модуля индикации. Корпус БВП состоит из основания и откидывающейся на петлях крышки, изготовлен ООО «Горэлтех» и имеет сертификат по взрывозащите. Крышка крепится к корпусу 14-ю невыпадающими винтами М8. На крышке имеется стеклянное окно, под которым расположен дисплей.

Под крышкой БВП расположена DIN-рейка (рисунок А.2), на которую установлена

| | | | | | | | | | | |
|--------------|----------------|--------------|--------------|----------------|--------------------|--|--|--|--|------|
| Инв. № подл. | Подпись и дата | Взам. инв. № | Инв. № дубл. | Подпись и дата | ШКСД.407359.003 РЭ | | | | | Лист |
| | | | | | | | | | | 20 |
| | | | | | | | | | | Изм. |

клеммная колодка подключения выходных цепей БВП, цепей связи и питания ПЭА Г, а также сетевой фильтр и источник вторичного питания $\approx 220 \text{ В} / \approx 24 \text{ В}$. При открытии крышки БВП становятся доступны кнопки клавиатуры, установленные на модуле индикации (рисунок А.2).

ВНИМАНИЕ! Управление расходомером с клавиатуры может осуществляться только вне взрывоопасной зоны или при гарантированном отсутствии в воздухе взрывоопасной смеси!

Ввод кабеля питания и сигнальных кабелей осуществляется через кабельные гермовводы взрывозащищенного исполнения. Три гермоввода слева (см. рисунок А.1) предназначены для подключения кабелей в бронированной оболочке, три гермоввода справа – для кабелей без оболочки. Герметичность кабельных вводов обеспечивается за счет уплотнительного кольца, установленного внутри гермоввода. При закручивании гайки кабельного ввода, кольцо обжимает кабель, обеспечивая степень защиты IP66.

Клемма защитного заземления расходомера расположена снизу на корпусе БВП.

1.6.3 Преобразователи электроакустические.

В расходомере используются врезные ПЭА Г во взрывозащищенном исполнении. Врезные ПЭА Г (рисунки А.6...А.9) имеют цилиндрический корпус в виде круглой трубы из нержавеющей стали, на одном конце которой смонтирован приемо-передающий ультразвуковой преобразователь пьезоэлектрический со встроенным термодатчиком, а на другом установлен блок электроники в корпусе из алюминиевого сплава (рисунок А.11). Врезные ПЭА устанавливаются в газоход таким образом, что излучающая плоскость контактирует с контролируемым газом, и герметизируются. Корпус БЭ имеет цилиндрическую форму и закрывается с двух сторон навинчивающимися крышками. Изнутри на крышку БЭ наклеивается этикетка с обозначением коммутационных элементов (рисунок А.13).

Ввод кабеля питания и интерфейса RS-485 осуществляется через кабельные гермовводы взрывозащищенного исполнения.

1.6.4 Блок коммутации

Для обеспечения удобства монтажа расходомер двухлучевого исполнения может оснащаться блоком коммутации производства ООО «Горэлтех» (рисунки А.15, А.16), имеющим сертификат по взрывозащите. В БК производится электрическое соединение кабелей питания и интерфейса преобразователей ПЭА Г с кабелями, подключаемыми к БВП. Ввод кабелей питания и интерфейса RS-485 осуществляется через кабельные гермовводы взрывозащищенного исполнения. Дополнительный блок коммутации используется для обеспечения подключения дополнительных датчиков температуры и давления, в случае их включения в состав расходомера, причем при однолучевой схеме зондирования требуется один дополнительный блок коммутации, а при двухлучевой схеме – два блока.

1.6.5 Датчики температуры и давления

Для обеспечения вычисления рабочего расхода и объема дымовых газов, приведенного к стандартным/нормальным условиям, расходомер по заказу может оснащаться дополнительными датчиками температуры и давления, которые монтируются в газоход.

Датчик температуры ТПУ 0304 Exd/МЗ-МВ взрывозащищенного исполнения производства ООО НПП «ЭЛЕМЕР» (см. рисунок А.18) имеет номинальную статическую характеристику НСХ Pt100, класс точности Б и обеспечивает измерение температуры дымовых газов в диапазоне от минус 60 до плюс 600 °С (по заказу) с приведенной погрешностью не хуже $\pm 0,25 \%$.

Датчик давления СДВ-SMART-Exd взрывозащищенного исполнения производства АО «НПК ВИП» (см. рисунок А.19) обеспечивает измерение абсолютного давления ды-

| | | | | |
|--------------|----------------|--------------|--------------|----------------|
| Инв. № подл. | Подпись и дата | Взам. инв. № | Инв. № дубл. | Подпись и дата |
| | | | | |

| | | | | | | |
|------|------|----------|-------|------|--------------------|------|
| | | | | | ШКСД.407359.003 РЭ | Лист |
| Изм. | Лист | № докум. | Подп. | Дата | | 21 |

мовых газов с верхним пределом измерения до 20 кПа и пределом допускаемой основной приведенной погрешности не хуже $\pm 0,5 \%$.

1.7 Обеспечение взрывозащиты

1.7.1 Соответствие требованиям Технического регламента Таможенного союза ТР ТС 012/2011 «О безопасности оборудования для работы во взрывоопасных средах» обеспечивается выполнением требований соответствующих межгосударственных и национальных стандартов на взрывозащищенное оборудование.

Взрывозащита расходомера ВЗЛЕТ РГ, имеющего маркировку:

- блок вторичного преобразователя – 1Ex db [ib] IIC T6 Gb X;
- ПЭА Г – 1Ex db IIC T6...T1 Gb X;
- БК – 1Ex d IIC T6 Gb;
- дополнительный датчик температуры – 1Exd IIC T6 X;
- дополнительный датчик давления 1Ex db IIC T6...T5 Gb X,

обеспечивается видом «взрывонепроницаемая оболочка» («d») и искрозащитой внешних цепей интерфейсов БВП вида «ib». Кроме того, искробезопасность внешних цепей интерфейса обеспечивается применением внешних барьеров искрозащиты, включаемых в разрыв интерфейсных цепей расходомера и размещаемых вне взрывоопасной зоны рядом с потребителями информации. Чертеж средств взрывозащиты приведен в Приложении Б.

1.7.2 Взрывозащита вида «d» с уровнем «db» обеспечивается за счет заключения электрических цепей БВП, БК, ПЭА Г и дополнительных датчиков температуры и давления во взрывонепроницаемые оболочки, выполненные в соответствии с ГОСТ ИЕС 60079-1-2013 и обеспечением степени защиты: БВП и ПЭА Г – IP66, БК и датчика давления – IP67, датчика температуры – IP65 по ГОСТ 14254-2015.

Расходомер ВЗЛЕТ РГ представляет собой конструкцию, объединяющую два функционально законченных устройства – блок вторичного преобразователя и электроакустические преобразователи, соединенные между собой бронированным сигнальным кабелем. В двухлучевом исполнении расходомера, в цепь питания и связи БВП-ПЭА Г включается блок коммутации.

Установленные в газодод ПЭА Г защищены цилиндрическим кожухом из нержавеющей стали, на котором имеется блок электроники в корпусе из алюминиевого сплава марки АК-12 (AL-2) с содержанием магния, титана, и циркония (в сумме) не более 7,5%. Ввод кабелей питания и связи осуществляется через кабельные гермовводы взрывозащищенного исполнения. Ex-маркировка гермовводов – 1Ex db IIC Gb/1Ex e IIC Gb.

Блок вторичного преобразователя конструктивно представляет собой металлический корпус прямоугольной формы производства ООО «Горэлтех», выполненный из коррозионностойкого модифицированного алюминиево-кремниевого сплава GALSil3 марки «KSi13» и имеющий сертификат взрывозащиты TC RU C-RU.AA87.B.00244. Корпус состоит из основания, закрывающегося крышкой, крепящейся к основанию 14-ю винтами. Крышка имеет стеклянное окно, под которым размещается жидкокристаллический дисплей. Снизу корпуса установлены кабельные гермовводы типа КОВ1МНК и КНВ2МНК/Р производства ООО «Горэлтех», сертифицированные по требованиям ТР ТС 012/2011. Ex-маркировка гермовводов – 1Ex db IIC Gb / 1Ex e IIC Gb / Ex db IIC GB / Ex eb IIC GB / 2G Ex db IIC GB / 2G Ex eb IIC GB.

Блок коммутации конструктивно представляет собой металлический корпус производства ООО «Горэлтех», выполненный из коррозионностойкого модифицированного алюминиево-кремниевого сплава GALSil3 марки «Ksi13» и имеющий сертификат взрывозащиты TC RU C-RU.AA87.B.00244. Корпус состоит из прямоугольного основания, закрывающегося круглой крышкой. На боковых поверхностях корпуса установлены кабель-

| | | | | | | |
|--------------|----------------|----------|-------|------|--------------------|------|
| Инв. № подл. | Подпись и дата | | | | ШКСД.407359.003 РЭ | Лист |
| | Взам. инв. № | | | | | 22 |
| | Инв. № дубл. | | | | | |
| | Подпись и дата | | | | | |
| | Инв. № подл. | | | | | |
| Изм. | Лист | № докум. | Подп. | Дата | | |

ные гермовводы типа КОВ1МНК производства ООО «Горэлтех», сертифицированные по требованиям ТР ТС 012/2011. Ех-маркировка гермовводов – 1Ех db IIC Gb / 1Ех e IIC Gb / Ех db IIC GB / Ех eb IIC GB / 2G Ех db IIC GB / 2G Ех eb IIC GB.

Состав алюминиево-кремниевого сплава GALS13 марки «Ksi13»: медь – 0,1%, железо – 0,4%, кремний – 12-13,5%, марганец – 0,1%, магний – 0,4%, цинк – 0,1%, титан – 0,15%, никель – 0,1%, примеси: 0,3%, остальное – алюминий.

Алюминиево-кремниевый сплав GALS13 марки «Ksi13» устойчив к солевому туману и другим химическим веществам, в том числе к парам сероводорода и соляной кислоты, фрикционно искробезопасен.

Зазоры, осевая длина резьбы и число полных неповрежденных витков в зацеплении резьбовых взрывонепроницаемых соединений, и качество поверхности взрывозащищенных корпусов БВП, БК и ПЭА Г обеспечивают требования ГОСТ IEC 60079-1-2013 в части безопасного экспериментального максимального зазора (БЭМЗ), предотвращающего распространение взрыва за пределы оболочки.

Взрывозащищенный корпус ПЭА Г в процессе изготовления проходит испытание на взрывоустойчивость в соответствии с ГОСТ IEC 60079-1-2013 испытательным давлением, равным 2,0 МПа (1,5-кратное давление взрыва с учетом повышающих коэффициентов в зависимости от значения пониженной температуры эксплуатации).

Испытания БВП и БК на взрывоустойчивость проводят на заводе-изготовителе в соответствии с требованиями и по методикам, изложенным в технических условиях ТУ 3400-005-72453807-2007.

Дополнительный датчик температуры производства ООО НПП «ЭЛЕМЕР» имеет сертификат взрывозащиты ТС RU C-RU.OB01.B.00202, дополнительный датчик давления производства АО «НПК ВИП» – сертификат взрывозащиты ТС RU C-RU.BH02.B.00728. Описание обеспечения взрывозащищенности датчиков температуры и давления приведено в их эксплуатационных документах.

1.7.3 Взрывобезопасность ПЭА Г обеспечивается за счет следующих конструктивных и схемотехнических решений:

- выполнением ПЭА Г в металлическом корпусе цилиндрической формы из нержавеющей стали;
- применением шунтирующего резистора номиналом 10 кОм, включенного параллельно ПЭА Г;
- заполнения корпусов ПЭА Г для герметизации элементов эластичным терморезистивным компаундом;
- обеспечения защиты ПЭА Г от проникновения пыли и воды со степенью IP66 по ГОСТ 14254-2015;

Значения средней плотности мощности и энергии излучения ПЭА Г не превышают значений 0,018 Вт/см² и 0,02 мДж/см² соответственно.

1.7.4 Искробезопасность интерфейсных цепей расходомера с уровнем «ib» достигается за счет гальванической развязки и ограничения напряжения и тока в электрических цепях выходных интерфейсов модуля вторичного преобразователя до искробезопасных значений (см. рисунки В.1-В.3), а также за счет обеспечения электрических зазоров и путей утечки платы модуля вторичного преобразователя в соответствии с требованиями ГОСТ 31610.11-2014 (IEC 60079-11:2011).

Ограничения напряжений и токов в цепях достигаются применением стабилитронов, токоограничительных резисторов и предохранителей с обеспечением электрической нагрузки на элементы модуля вторичного преобразователя в соответствии с ГОСТ 31610.11-2014 (IEC 60079-11:2011) (не более 2/3 от номинального значения). Гальваническая развязка обеспечивается включением в цепи информационных связей оптопар, циф-

| | |
|--------------|----------------|
| Инв. № подл. | Подпись и дата |
| | Взам. инв. № |
| | Инв. № дубл. |
| | Подпись и дата |

| | | | | | | |
|------|------|----------|-------|------|--------------------|------|
| | | | | | ШКСД.407359.003 РЭ | Лист |
| | | | | | | 23 |
| Изм. | Лист | № докум. | Подп. | Дата | | |

ровых изоляторов, обеспечивающих электрическую прочность до 2500 В переменного тока, и питанием оконечных каскадов интерфейсных цепей от вторичных обмоток трансформатора.

Блок питания $\sim 220\text{В}/=24\text{В}$, встроенный в БВП, обеспечивает защиту электропроводки по цепи $=24\text{ В}$ от перегрузки и отрицательных последствий коротких замыканий и замыканий на землю, а так же исключает возможность автоматического повторного включения в условиях неустранимого замыкания в соответствии с требованиями ГОСТ ИЕС 60079-14.

Используемые в расходомере сертифицированные кабельные вводы с Ех-маркировкой 1Ех db ПС Gb / 1Ех е ПС Gb / Ех db ПС GB / Ех еb ПС GB / 2G Ех db ПС GB / 2G Ех еb ПС GB позволяют применить способы прокладки соединительных кабелей во взрывоопасных зонах в соответствии с «Правилами устройства электроустановок» (ПУЭ) и ГОСТ ИЕС 60079-14-2013.

1.7.5 Выбор внешних барьеров искрозащиты должен осуществляться в соответствии с ГОСТ ИЕС 60079-14-2013 с учетом входных параметров искробезопасных цепей БВП расходомера (см. таблицу 3) и ограничением по допустимому максимальному значению сопротивления ветвей внешних барьеров искрозащиты.

Рекомендуемые к использованию внешние барьеры искрозащиты:

По токовому выходу:

а) Шунт-диодный барьер «Корунд-М4DIN» ООО «Стэнли».

Параметры барьера:

- Ех-маркировка – [Ехia]ПС/ПВ X;

- $U_0 = 24\text{ В}$, $I_0 = 100\text{ мА}$, $C_0 = 0,11\text{ мкФ}$, $L_0 = 1,5\text{ мГн}$; $R_{\text{внутр.}} = 2 \times 165\text{ Ом}$.

б) Барьер с гальванической развязкой БИА-101 ООО «ЛенПромАвтоматика».

Параметры барьера:

- Ех-маркировка – [Ехia]ПС;

- $U_0 = 24\text{ В}$, $I_0 = 40\text{ мА}$, $C_0 = 0,13\text{ мкФ}$, $L_0 = 1\text{ мГн}$.

По цепям универсальных выходов, интерфейса RS-485:

а) Шунт-диодный барьер «Корунд-М3DIN» ООО «Стэнли».

Параметры барьера:

- Ех-маркировка – [Ехia]ПС/ПВ X;

- $U_0 = 12,8\text{ В}$, $I_0 = 120\text{ мА}$, $C_0 = 0,75\text{ мкФ}$, $L_0 = 5,25\text{ мГн}$; $R_{\text{внутр.}} = 2 \times 110\text{ Ом}$.

б) Шунт-диодный барьер «μz640» Elcon Instruments.

Параметры барьера:

- Ех-маркировка – [Ехia]ПС X;

- $U_0 = 15,5\text{ В}$, $I_0 = 157\text{ мА}$, $C_0 = 0,5\text{ мкФ}$, $L_0 = 0,28\text{ мГн}$; $R_{\text{внутр.}} = 2 \times 130\text{ Ом}$.

1.7.6 Особые условия эксплуатации расходомера ВЗЛЕТ РГ

Знак X, стоящий после Ех-маркировки расходомеров, означает, что при их эксплуатации необходимо соблюдать следующие специальные условия:

а) Температурный класс расходомера определяется температурным классом ПЭА Г Ех, который зависит от температуры контролируемой среды в соответствии с таблицей 7:
Т а б л и ц а 7

| Температурный класс ПЭА Г | Максимальная температура измеряемой среды, °С |
|---------------------------|---|
| T6 | 85 |
| T5 | 100 |
| T4 | 130 |
| T3 | 200 |
| T2 | 300 |
| T1 | 450 |

| | |
|--------------|----------------|
| Инв. № подл. | Подпись и дата |
| | Инв. № дубл. |
| Взам. инв. № | Подпись и дата |
| | Инв. № дубл. |
| Инв. № подл. | Подпись и дата |
| | Инв. № дубл. |

| | | | | | | |
|------|------|----------|-------|------|--------------------|------|
| Изм. | Лист | № докум. | Подп. | Дата | ШКСД.407359.003 РЭ | Лист |
| | | | | | | 24 |

б) Излучающую поверхность ПЭА Г-XXX-XXX-1 Ex, изготовленную из титанового сплава, необходимо оберегать от механических ударов при монтаже, демонтаже и эксплуатации во избежание опасности возгорания от фрикционных искр, образующихся при трении или соударении.

в) Замена батарей часов реального времени в БВП производится только предприятием-изготовителем, при отсутствии взрывоопасной среды или за пределами взрывоопасной зоны.

г) Для обеспечения функционирования ПЭА Г-XX2-XXX-X Ex и ПЭА Г-XX3-XXX-X Ex при температуре окружающего воздуха до минус 60 °С требуется применение термочехлов, имеющих действующий сертификат соответствия требованиям ТР ТС 012/2011 с соответствующей областью применения и характеристиками, не ухудшающими характеристики безопасности расходомеров.

д) Не допускается применение ПЭА Г-1X0-XXX-X Ex, ПЭА Г-1X2-XXX-X Ex при температуре рабочей среды выше 100 °С без дополнительного обдува/охлаждения.

е) Не допускается применение ПЭА Г-1X1-XXX-X Ex, ПЭА Г-1X3-XXX-X Ex при температуре рабочей среды выше 250 °С без дополнительного обдува/охлаждения.

ж) При эксплуатации необходимо соблюдать специальные условия применения, указанные в действующих сертификатах соответствия на взрывозащищенные устройства и Ex-компоненты, входящие в состав расходомеров.

1.8 Маркировка и пломбирование

1.8.1 На лицевой панели корпуса БВП расходомера указываются (см. рисунки А.1, А.4):

- наименование и обозначение расходомера и БВП;
- товарный знак и наименование предприятия-изготовителя;
- знак утверждения типа средства измерения;
- заводской номер изделия;
- Ex-маркировка: 1Ex db [ib] IIC T6 Gb X;
- номер сертификата соответствия;
- наименование органа по сертификации;
- знак обращения продукции на рынке государств-членов Таможенного союза;
- специальный знак взрывобезопасности;
- диапазон температур окружающей среды;
- степень защиты, обеспечиваемая оболочкой;
- предупредительная надпись: «**ОТКРЫВАТЬ, ОТКЛЮЧИВ ОТ СЕТИ**»;
- напряжение питания: ≈ 220 В/50 Гц;
- потребляемая мощность: не более 30 ВА.

На боковой панели корпуса БВП закреплен шильд с маркировкой взрывозащищенной оболочки (см. рисунок А.4).

1.8.2 На верхней плоской части корпуса блока электроники ПЭА Г закреплен шильд со следующей маркировкой (см. рисунок А.12):

- наименование и обозначение расходомера и ПЭА Г;
- товарный знак и наименование предприятия-изготовителя;
- заводской номера ПЭА Г;
- Ex-маркировка: 1Ex db IIC T6...T1 Gb X;
- номер сертификата соответствия;
- наименование органа по сертификации;
- знак обращения продукции на рынке государств-членов Таможенного союза;
- специальный знак взрывобезопасности;

| | | | | | | |
|--------------|----------------|--------------|--------------|----------------|--------------------|------|
| Инв. № подл. | Подпись и дата | Взам. инв. № | Инв. № дубл. | Подпись и дата | ШКСД.407359.003 РЭ | Лист |
| | | | | | | 25 |
| Изм. | Лист | № докум. | Подп. | Дата | | |

- диапазон температур окружающей среды;
- диапазон температур измеряемой среды;
- максимальное избыточное давление: 20 кПа;
- степень защиты, обеспечиваемая оболочкой;
- предупредительная надпись: «**ОТКРЫВАТЬ, ОТКЛЮЧИВ ОТ СЕТИ**»;
- напряжение питания: = 24 В; 0,1 А.

1.8.3 На корпусе БК расходомера закреплен шильд с маркировкой взрывозащищенной оболочки (см. рисунок А.17).

1.8.4 После поверки расходомера пломбируется кнопка SB2 перевода расходомера в режим НАСТРОЙКА на модуле обработки БВП (см. рисунок А.5). После настройки на объекте пломбируются сервисными пломбами кнопка SB3 перевода расходомера в режим СЕРВИС на модуле обработки БВП и контактная пара J3 на модуле коммутации блока электроники ПЭА Г (см. рисунок А.14).

1.8.5 Для защиты от несанкционированного доступа при эксплуатации могут быть опломбированы навесной пломбой два винта крышки корпуса БВП и специальные проушины, исключающие возможность вскрытия передней и задней части корпуса БЭ ПЭА Г.

| | | | | | | | |
|--------------|----------------|----------|-------|------|--------------------|----------------|------|
| Инв. № подл. | Подпись и дата | | | | Инв. № дубл. | Подпись и дата | |
| | Взам. инв. № | | | | | | |
| Изм. | Лист | № докум. | Подп. | Дата | ШКСД.407359.003 РЭ | | Лист |
| | | | | | | | 26 |

2 ИСПОЛЬЗОВАНИЕ ПО НАЗНАЧЕНИЮ

2.1 Эксплуатационные ограничения

2.1.1 Эксплуатация расходомера должна производиться в условиях внешних воздействующих факторов и параметров контролируемой среды, не превышающих допустимых значений, оговоренных в настоящей эксплуатационной документации.

2.1.2 Защитное заземление должно удовлетворять требованиям ПУЭ.

2.1.3 Молниезащита объекта размещения прибора, выполненная в соответствии с «Инструкцией по устройству молниезащиты зданий, сооружений и промышленных коммуникаций» СО 153-34.21.122-2003 (утвержденной Приказом Минэнерго России №280 от 30.06.2003), предохраняет прибор от выхода из строя при наличии молниевых разрядов.

2.1.4 Требования к условиям эксплуатации и выбору места монтажа, приведенные в настоящей эксплуатационной документации, учитывают наиболее типичные внешние факторы, влияющие на работу расходомера.

На объекте эксплуатации могут существовать или возникнуть в процессе его эксплуатации внешние факторы, не поддающиеся предварительному прогнозу, оценке или проверке и которые производитель не мог учесть при разработке.

В случае проявления подобных факторов следует устранить их или найти иное место эксплуатации, где данные факторы отсутствуют или не оказывают влияния на работу изделия.

2.2 Меры безопасности

2.2.1 К работе с расходомером допускается персонал, изучивший эксплуатационную документацию на изделие.

2.2.2 При подготовке изделия к использованию и в процессе эксплуатации должны соблюдаться «Правила технической эксплуатации электроустановок потребителей» и «Межотраслевые правила по охране труда (Правила безопасности) при эксплуатации электроустановок».

2.2.3 При проведении работ с расходомером опасными факторами для человека являются:

- напряжение переменного тока до 242 В частотой 50 Гц;
- температура газа (до 450 °С);
- другие факторы, связанные с профилем и спецификой объекта, где производится монтаж.

2.2.4 В процессе работ по монтажу, пусконаладке или ремонту расходомера запрещается:

- производить подключения к расходомеру при включенном питании;
- осуществлять демонтаж ПЭА Г, датчиков температуры и давления расходомера из газохода до полного опустошения газохода;
- использовать электроприборы и электроинструменты без подключения их корпусов к магистрали защитного заземления, а также использовать перечисленные устройства в неисправном состоянии.

| | | | | | | | | | | |
|--------------|----------------|--------------|--------------|----------------|--------------------|--|--|--|--|------|
| Инв. № подл. | Подпись и дата | Взам. инв. № | Инв. № дубл. | Подпись и дата | ШКСД.407359.003 РЭ | | | | | Лист |
| | | | | | | | | | | 27 |
| | | | | | | | | | | Изм. |

ВНИМАНИЕ! Перед подключением корпусов БВП, БК, БЭ ПЭА Г, датчиков температуры и давления к магистрали защитного заземления убедиться в отсутствии напряжения на ней.

2.3 Обеспечение взрывозащищенности при эксплуатации

2.3.1 При эксплуатации расходомеров необходимо руководствоваться настоящим РЭ, главой 3.4 «Электроустановки во взрывоопасных зонах» «Правил технической эксплуатации электроустановок потребителей» (ПТЭЭП), главой 7.3 «Правил устройства электроустановок», ГОСТ ИЕС 60079-14-2013, ГОСТ ИЕС 60079-17-2013 и другими документами, действующими на объекте.

ВНИМАНИЕ! При эксплуатации расходомера во взрывоопасных зонах нарушать взрывонепроницаемость оболочки (вскрывать корпуса БВП, БК, БЭ ПЭА Г, датчиков температуры и давления для проведения профилактических работ или при устранении неисправностей) разрешается только при гарантированном отсутствии в воздухе взрывоопасной смеси во время проведения работ.

2.3.2 К эксплуатации расходомеров должны допускаться лица, изучившие настоящее руководство по эксплуатации и прошедшие соответствующий инструктаж.

2.3.3 В процессе эксплуатации необходимо внимательно следить за состоянием средств, обеспечивающих взрывозащищенность. При этом необходимо обращать внимание на отсутствие повреждений, наличие пломб, надежность соединения электрических цепей, защитных заземлений, Ех-маркировок.

2.3.4 При эксплуатации расходомеров необходимо следить за исправностью защитных заземлений устройств, к которым подключаются расходомеры.

| | | | | | | |
|----------------|----------------|----------|-------|--------------------|------|----|
| Инв. № подл. | Подпись и дата | | | | Лист | |
| | Инв. № дубл. | | | | | 28 |
| | Взам. инв. № | | | | | |
| Подпись и дата | | | | ШКСД.407359.003 РЭ | Лист | |
| Инв. № подл. | | | | | | 28 |
| Изм. | Лист | № докум. | Подп. | Дата | | |

3 МОНТАЖ РАСХОДОМЕРА

3.1 Обеспечение взрывозащищенности при монтаже

3.1.1 Соответствие требованиям Технического регламента Таможенного союза ТР ТС 012/2011 «О безопасности оборудования для работы во взрывоопасных средах» обеспечивается выполнением требований соответствующих межгосударственных и национальных стандартов на взрывозащищенное оборудование.

При монтаже расходомеров ВЗЛЕТ РГ необходимо руководствоваться главой 3.4 «Электроустановки во взрывоопасных зонах» ПТЭЭП, главой 7.3 «Правил устройства электроустановок», ГОСТ ИЕС 60079-10-1-2013, ГОСТ ИЕС 60079-14-2013 и другими документами, действующими в данной отрасли промышленности.

3.1.2 К проведению работ по монтажу (демонтажу) расходомеров допускаются представители организаций, имеющих лицензию на право проведения монтажа взрывозащищенного электрооборудования, а также разрешение предприятия-изготовителя

3.1.3 При выборе места установки изделия необходимо учитывать следующее:

- места установки расходомеров должны обеспечивать удобные условия для обслуживания и демонтажа;
- условия работы должны соответствовать требованиям раздела 2.1 настоящего руководства по эксплуатации.

3.1.4 Прежде чем приступить к монтажу расходомера, необходимо провести осмотр расходомеров. При этом необходимо проверить Ех-маркировку, заземляющие устройства, а также убедиться в целостности корпусов БВП, БК, ПЭА Г, датчиков температуры и давления, гермовводов, изоляции кабелей.

3.1.5 Электромонтаж расходомеров взрывозащищённого исполнения должен производиться в соответствии со схемами подключения (см. Приложение Е настоящего руководства). Весь монтаж необходимо выполнять при отключенном электропитании расходомера.

3.1.6 При монтаже должно быть обеспечено надежное соединение клемм заземления БВП, БК, БЭ ПЭА Г, датчиков температуры и давления расходомера с магистралью защитного заземления. Защитное заземление должно выполняться двумя независимыми медными проводами с изоляцией, имеющей электрическую прочность не менее 500 В, сечением не менее 1,5 мм², или одним изолированным проводом сечением не менее 4 мм². Заземление изделия выполняется кратчайшим путем к земляной защитной шине. Не допускается выполнять заземление к нулевым рабочим шинам.

3.1.7 Способ прокладки кабелей во взрывоопасной зоне выбирается в соответствии с классом зоны и должен удовлетворять требованиям ПУЭ.

3.1.8 Параметры линий связи БВП с внешними барьерами искрозащиты не должны превышать значений, указанных в маркировках применяемых барьеров и максимальных параметров искробезопасных цепей БВП расходомера, приведенных в настоящем руководстве по эксплуатации (см. п.1.7.5).

| | | | | | | | | | | | |
|--------------|----------------|--------------|--------------|----------------|------|------|----------|-------|------|--------------------|------|
| Инв. № подл. | Подпись и дата | Взам. инв. № | Инв. № дубл. | Подпись и дата | Изм. | Лист | № докум. | Подп. | Дата | ШКСД.407359.003 РЭ | Лист |
| | | | | | | | | | | | 29 |

3.1.9 Порядок подключения и отключения электрических цепей расходомера.

Расходомер ВЗЛЕТ РГ относится к категории постоянно подключенного оборудования. Подключение БВП, БК, ПЭА Г, датчиков температуры и давления выполняется в следующей последовательности:

- подключить заземляющие провода к клеммам заземления БВП, БК, ПЭА Г, датчиков температуры и давления;
- подключить внутренние и внешние кабели питания и связи ПЭА Г, БВП, датчиков температуры и давления;
- включить электропитание расходомера.

Отключение расходомера производится в обратном порядке.

ВНИМАНИЕ! Всегда первым монтируется заземление, а отключается оно в последнюю очередь.

3.2 Подготовка к монтажу

3.2.1 Для монтажа расходомера на объекте необходимо:

- наличие свободного участка на газоходе для монтажа преобразователей электроакустических, датчиков температуры и давления;
- наличие прямолинейных участков газохода требуемой длины до и после места установки ПЭА Г;
- наличие места для размещения БВП и БК расходомера.

3.2.2 Транспортировка расходомера к месту монтажа должна осуществляться в заводской таре.

После транспортировки расходомера к месту установки при отрицательной температуре и внесении его в помещение с положительной температурой во избежание конденсации влаги необходимо выдержать расходомер в упаковке не менее 3-х часов.

3.2.3 При распаковке расходомера проверить его комплектность в соответствии с паспортом на данный прибор.

ВНИМАНИЕ! Монтаж изделия и пусконаладочные работы должны осуществляться при гарантированном отсутствии взрывоопасной смеси в зоне монтажа во время проведения работ.

3.2.4 Перед началом работ по монтажу расходомера рекомендуется получить данные на измеряемую среду (рабочий диапазон расхода, температуры, влажности, состав измеряемого газа) и паспорт на газоход (стандарты на трубу, материал, размеры, срок и условия эксплуатации).

3.3 Требования по выбору места монтажа расходомера

3.3.1 Требования к размещению ПЭА Г

3.3.1.1 В месте размещения ПЭА Г должны обеспечиваться:

- условия эксплуатации в соответствии с требованиями эксплуатационной документации;
- возможность подключения блока электроники ПЭА Г к магистрали защитного заземления;
- наличие свободного доступа к ПЭА Г.

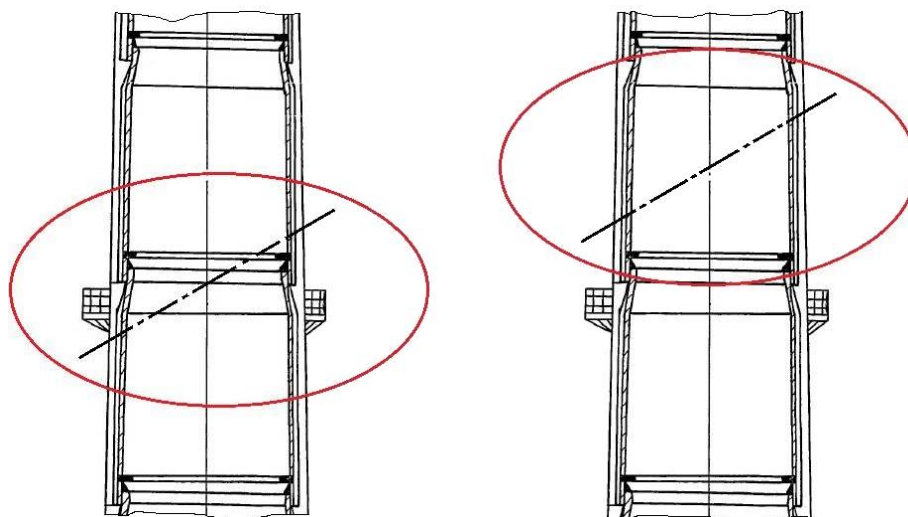
3.3.1.2 Продольный угол установки ПЭА Г должен обеспечивать выполнение требований по метрологическим характеристикам расходомера. Продольный угол установки

| | | | | | | | | | | |
|--------------|----------------|--------------|--------------|----------------|--------------------|--|--|--|--|------|
| Инв. № подл. | Подпись и дата | Взам. инв. № | Инв. № дубл. | Подпись и дата | ШКСД.407359.003 РЭ | | | | | Лист |
| | | | | | | | | | | 30 |
| | | | | | | | | | | Изм. |

ПЭА Г α – это угол между осью ПЭА Г (направлением распространения ультразвукового сигнала) и осью газохода.

3.3.1.3 При установке ПЭА Г в вертикальные газовые трубы рекомендуется соблюдать минимальное расстояние от излучающей поверхности ПЭА Г до выходного отверстия газохода, чтобы избежать возможных помех, возникающих при попадании капель дождя на излучающую поверхность.

3.3.1.4 ПЭА Г не должны размещаться в местах сочленения элементов газохода, выступающих внутрь газохода. Не допускается размещение ПЭА Г таким образом, чтобы сочленение элементов газохода, выступающих внутрь газохода, попадало в измерительный створ (пространство газохода между поперечными сечениями, в которых расположены ПЭА Г, смотри рисунок 3):



а) неправильно

б) правильно

Рисунок 3 - Размещение ПЭА Г при наличии сочленения газохода

3.3.2 Требования к длине прямолинейных участков газохода

Для обеспечения метрологических характеристик расходомера, указанных в данном документе, на газоходе с постоянным внутренним сечением в месте установки ПЭА Г должны быть выдержаны прямолинейные участки, длиной не менее $5 D_{\text{экв}}$ до первого датчика по потоку (ведущего) и не менее $2 D_{\text{экв}}$ после второго по потоку датчика (ведомого), где $D_{\text{экв}}$ – эквивалентный диаметр (м), определяемый как:

$$- D_{\text{экв}} = D_{\text{внутр}} \text{ – для круглого сечения газохода;} \quad (14)$$

$$- D_{\text{экв}} = 4 \cdot S / P \text{ – для прямоугольного сечения газохода,} \quad (15)$$

где: S – площадь внутреннего поперечного сечения газохода, м^2 ;

P – периметр внутреннего поперечного сечения газохода, м.

Для газоходов с переменным внутренним сечением в месте установки ПЭА Г должны быть выдержаны прямолинейные участки, длиной не менее $8 D_{\text{экв}}$ до первого датчика по потоку (ведущего) и не менее $5 D_{\text{экв}}$ после второго по потоку датчика (ведомого), где $D_{\text{экв}}$ – диаметр выходного устья газовой трубы, м (см. рисунок 4а).

| | | | | |
|--------------|----------------|--------------|--------------|----------------|
| Инв. № подл. | Подпись и дата | Взам. инв. № | Инв. № дубл. | Подпись и дата |
| | | | | |

| | | | | |
|------|------|----------|-------|------|
| Изм. | Лист | № докум. | Подп. | Дата |
| | | | | |

ШКСД.407359.003 РЭ

Лист

31

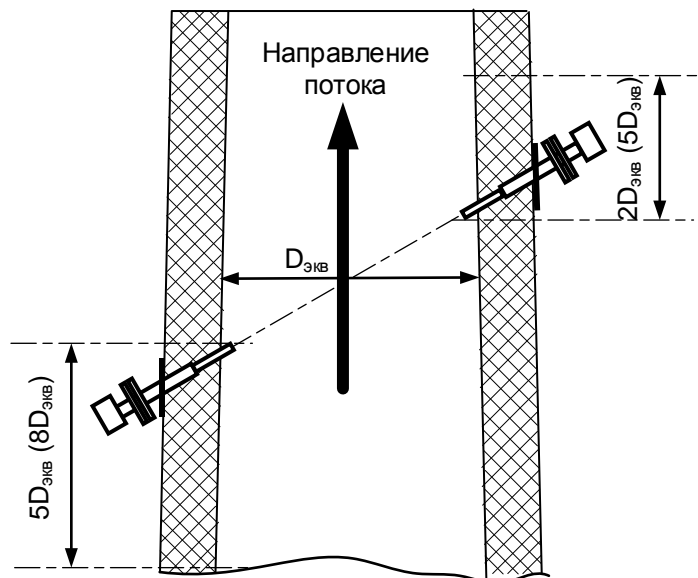


Рисунок 4а - Рекомендуемые длины прямолинейных участков

Установку ПЭА Г на газоход рекомендуется производить таким образом, чтобы зондирование проводилось в плоскости, перпендикулярной плоскости поворота потока газа (перпендикулярно плоскости изгиба газохода) (смотри рисунок 4б).

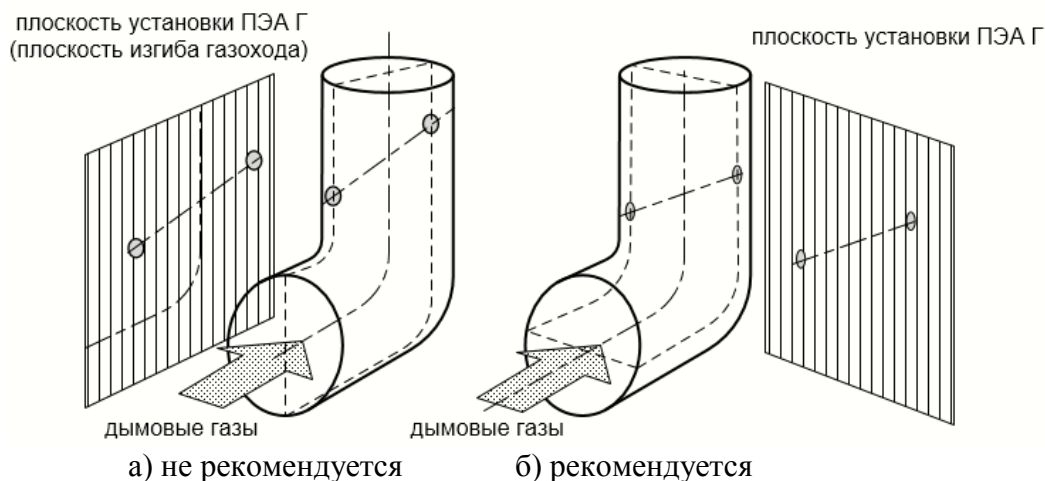


Рисунок 4б - Размещение ПЭА Г после изгиба газохода

3.3.3 Требования к размещению БВП и БК

В месте размещения БВП и БК должны обеспечиваться:

- условия эксплуатации в соответствии с требованиями эксплуатационной документации;
- возможность подключения БВП и БК к магистрали защитного заземления;
- наличие свободного доступа к БВП и БК.

3.3.4 Указания по монтажу дополнительных датчиков температуры и давления приведены в соответствующих эксплуатационных документах.

| | |
|----------------|----------------|
| Инв. № подл. | Подпись и дата |
| Взам. инв. № | Инв. № дубл. |
| Подпись и дата | Подпись и дата |
| Изм. | Лист |
| № докум. | Подп. |
| Дата | Дата |

3.4 Монтаж ПЭА Г

3.4.1 Для проведения монтажных работ и работ по техобслуживанию необходимо обеспечить удобный доступ к ПЭА Г. При необходимости должна быть предусмотрена платформа достаточной ширины, имеющая перила.

Угол монтажа на вертикальных газоходах должен быть выбран в зависимости от диаметра газохода таким образом, чтобы потребовалась только одна рабочая площадка. Необходимо обеспечить, чтобы для проведения работ по установке и демонтажу приемопередающих блоков имелось достаточно свободного пространства

3.4.2 Размещение ПЭА Г на газоходе при однолучевом зондировании

Пара ПЭА Г устанавливается по диаметру газохода. Рекомендуется располагать ПЭА Г таким образом, чтобы продольная плоскость ПЭА Г (плоскость, проходящая через пару ПЭА Г поперек вертикальной оси газохода) для газоходов с внутренним диаметром до 3000 мм составляла с вертикалью угол α от 45 до 60°. При диаметре газохода свыше 3000 мм следует выбирать угол монтажа $\alpha = (60^\circ \pm 10^\circ)$ (рисунок 5).

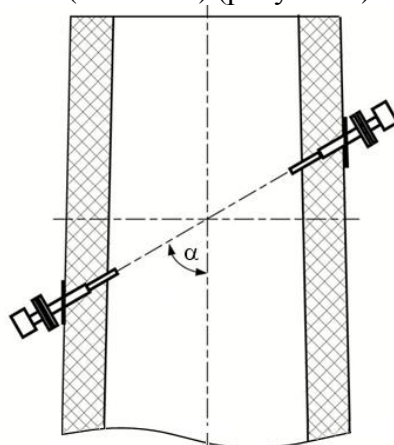


Рисунок 5 - Рекомендуемые положения пары ПЭА Г при установке по диаметру.

3.4.3 Определение необходимой длины ПЭА Г и вычисление базы расходомера

Необходимая номинальная длина погружной части ПЭА Г может быть определена на основании следующих вычислений (рисунок 6):

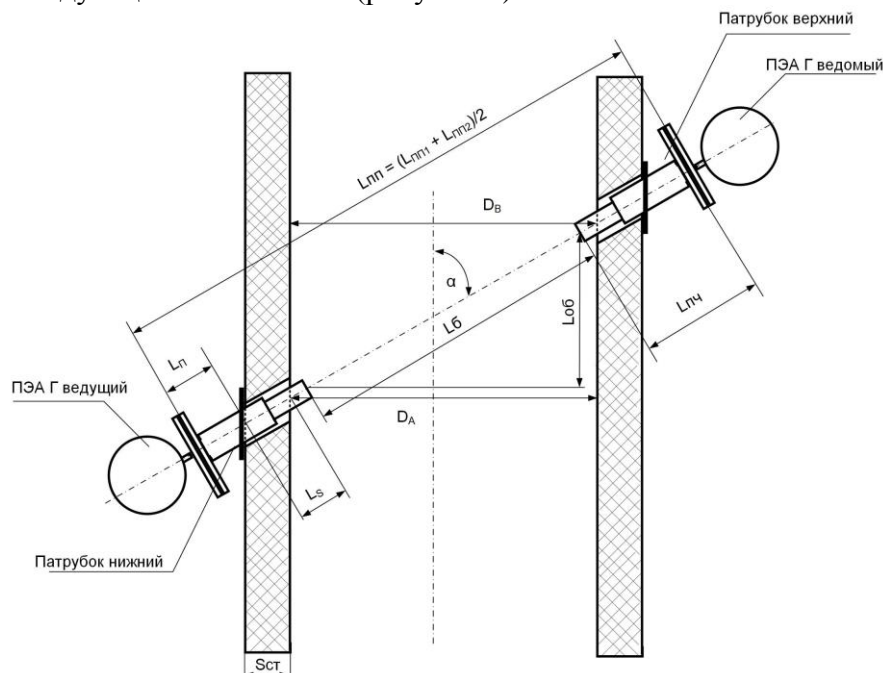


Рисунок 6 - Определение номинальной длины погружной части ПЭА Г

| | | | | |
|--------------|----------------|--------------|--------------|----------------|
| Инв. № подл. | Подпись и дата | Взам. инв. № | Инв. № дубл. | Подпись и дата |
| | | | | |

| | | | | |
|------|------|----------|-------|------|
| Изм. | Лист | № докум. | Подп. | Дата |
| | | | | |

ШКСД.407359.003 РЭ

Лист

33

L_{Π} – длина патрубка до центра крепежной пластины: стандартная длина 147 мм (см. рисунок А.10) данный размер может отличаться от указанного в зависимости от конструктивного исполнения патрубка без дополнительных оповещений заводом-изготовителем;

L_s – толщина стенки газохода в плоскости сечения ПЭА Г:

$$L_s = \frac{S_{ст}}{\sin \alpha}, \quad (16)$$

где: $S_{ст}$ – толщина стенки газохода;

α – угол монтажа патрубков;

$L_{Пч}$ – номинальная длина погружной части ПЭА Г:

$$L_{Пч} \geq L_{\Pi} + L_s \quad (17)$$

Подобрать номинальную длину погружной части ПЭА Г по карте заказа исходя из толщины стенки газохода и длины патрубка до центра крепежной пластины.

Длина выступающей в газоход части ПЭА Г в каждом конкретном случае определяется проектировщиком отдельно, в зависимости от влажности дыма, концентрации твердых частиц и диаметра газохода.

При помощи дальномера, или любым другим способом, установив заглушку в отверстие фланца ведомого ПЭА Г, определить длину $L_{ПП1}$ – расстояние между внешними поверхностями фланцев установочных патрубков от ведущего до ведомого ПЭА Г (см. рисунок 6). Повторить измерение длины $L_{ПП2}$, измерив это расстояние со стороны ведомого ПЭА Г. Вычислить значение $L_{ПП}$:

$$L_{ПП} = \frac{L_{ПП1} + L_{ПП2}}{2}. \quad (18)$$

Зная расстояние между внешними поверхностями фланцев установочных патрубков ($L_{ПП}$) и измеренную длину погружной части конкретного ПЭА Г ($L_{Пч}$) определить базу прибора L_b .

Вычислить осевую базу $L_{об}$, ввести эти параметры в расходомер (см. п.5.4.7):

База прибора **L базы:**

$$L_b = L_{ПП} - L_{Пч1} - L_{Пч2} \quad (19)$$

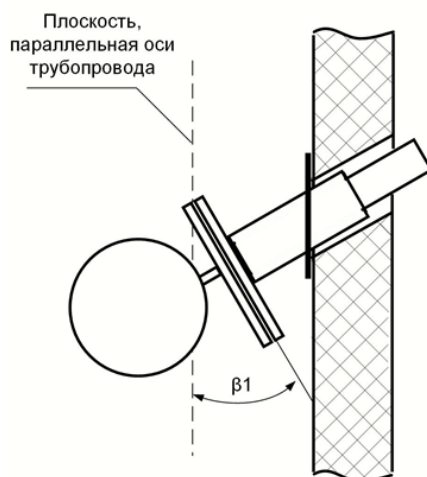


Рисунок 7 - Определение угла наклона продольной плоскости ПЭА Г

При помощи измерительного инструмента, например, маятникового угломера, измерить угол β_1 (см. рисунок 7) на одном из патрубков с погрешностью не более $0,2^\circ$. Затем повторить данную процедуру на втором патрубке и измерить угол β_2 . Вычислить угол β по формуле:

$$\beta = (\beta_1 + \beta_2)/2 \quad (20)$$

| | |
|----------------|----------------|
| Инв. № подл. | Подпись и дата |
| Взам. инв. № | Инв. № дубл. |
| Подпись и дата | Подпись и дата |
| Изм. | Лист |
| № докум. | Подп. |
| Дата | Дата |

Определить угол α :

$$\alpha = 90^\circ - \beta \quad (21)$$

Осевая база **Лос. базы:**

$$L_{об} = L_{б} \cdot \cos \alpha \quad (22)$$

Для дальнейшего вычисления объемного расхода получить из паспорта газохода расстояния D_A (внутренний диаметр газохода в месте установки ведущего ПЭА Г) и D_B (внутренний диаметр газохода в месте установки ведомого ПЭА Г) – см. рисунок 6, вычислить среднее арифметическое значение и ввести в расходомер как параметр **DN**.

3.4.4 Размещение ПЭА Г на газоходе при двухлучевом зондировании

При двухлучевом зондировании пары ПЭА Г устанавливаются по двум среднерадисным хордам на газоходах круглого сечения, и на расстоянии от стенки, равном $1/4$ внутренней длины на газоходах прямоугольного сечения (см. рисунок 8). Остальные требования к углу наклона плоскости размещения ПЭА Г, к параметрам установочных патрубков и длине погружной части ПЭА Г аналогичны требованиям при однолучевом зондировании.

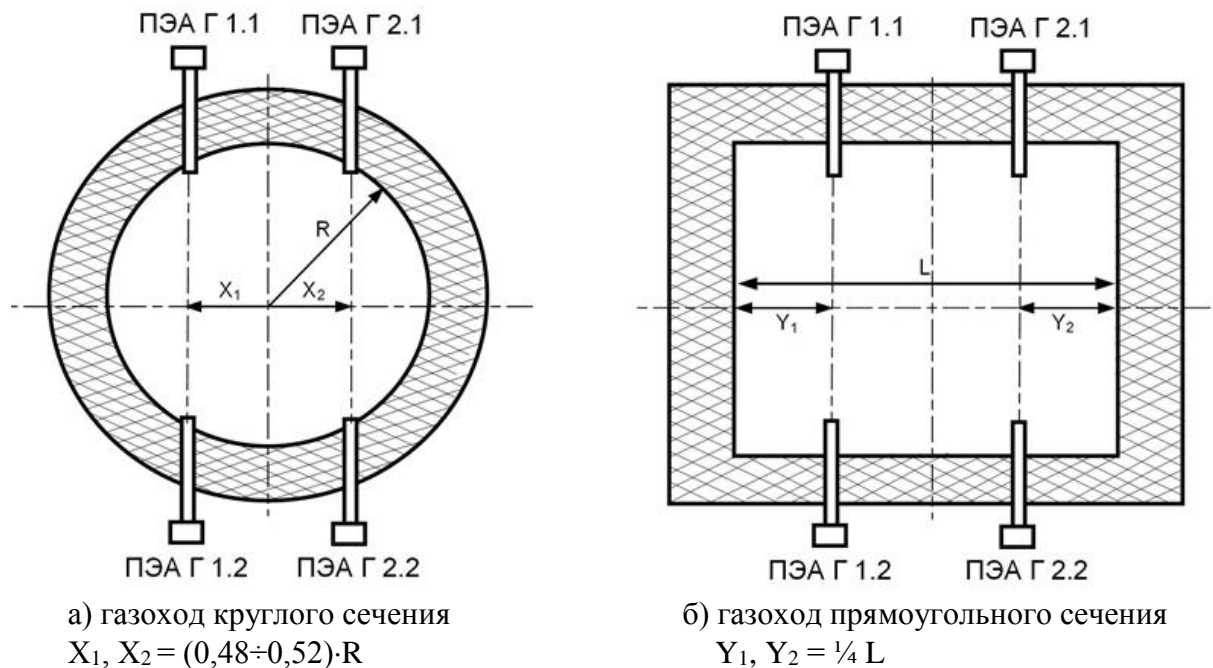


Рисунок 8 - Положение пар ПЭА при двухлучевом зондировании

3.4.5 Установка фланцев с патрубком

Необходимые действия:

- измерить место монтажа таким образом, чтобы обеспечить заданный угол монтажа и отметить место установки;
- удалить изоляцию (при ее наличии);
- просверлить в стенке газохода отверстия с диаметром, на 3-5 мм превышающим диаметр патрубков;
- установить фланец с патрубком в вырезанное отверстие (рисунок 9):

| |
|----------------|
| Подпись и дата |
| Инв. № дубл. |
| Взам. инв. № |
| Подпись и дата |
| Инв. № подл. |

| | | | | |
|------|------|----------|-------|------|
| Изм. | Лист | № докум. | Подп. | Дата |
|------|------|----------|-------|------|

ШКСД.407359.003 РЭ

Лист

35

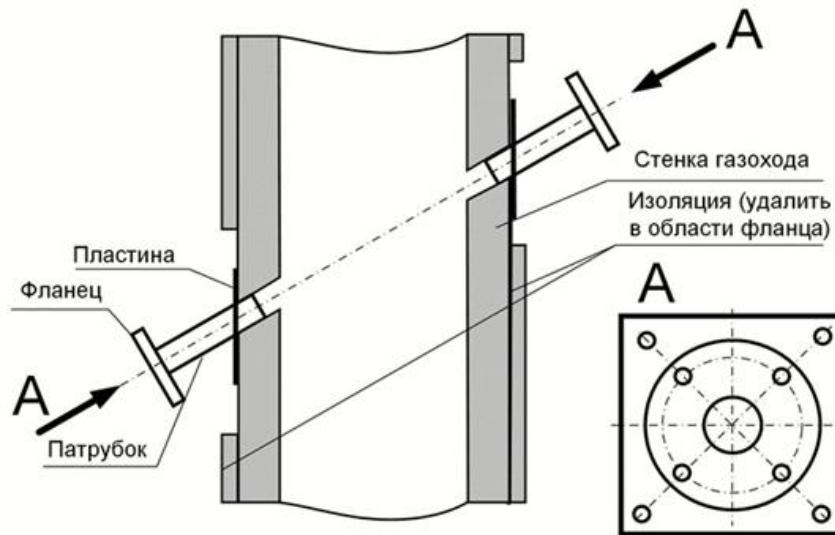


Рисунок 9 - Установка фланцев с патрубком.

- выполнить приблизительную центровку и прихватить саморезами крепежную пластину (см. рисунок 10).

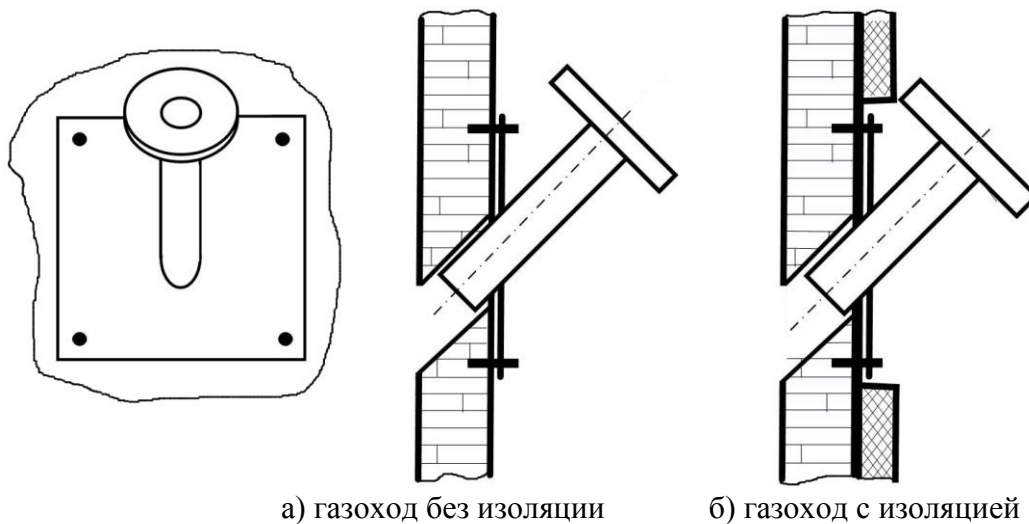


Рисунок 10 - Предварительное крепление фланцев с патрубком.

При монтаже двух фланцев с патрубком, после предварительной фиксации, необходимо провести точную юстировку патрубков фланцев относительно друг друга или металлической трубой (при небольших диаметрах газохода) или с помощью центрирующего приспособления (поставляется по заказу) – см. рисунок 11:

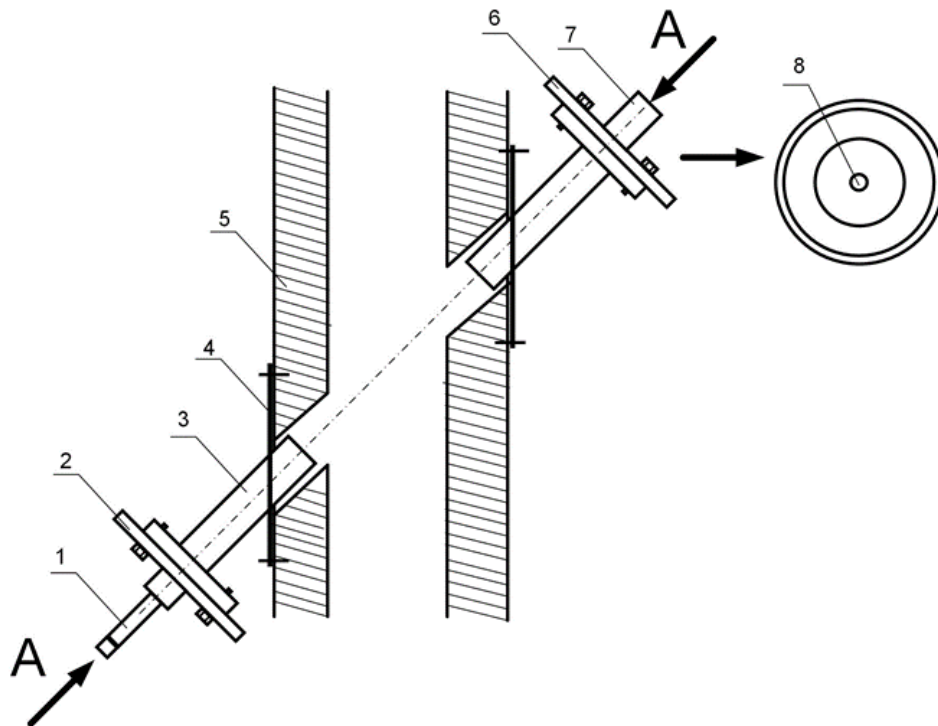
| | |
|----------------|----------------|
| Инв. № подл. | Подпись и дата |
| Взам. инв. № | Инв. № дубл. |
| Подпись и дата | Подпись и дата |

| | | | | |
|------|------|----------|-------|------|
| Изм. | Лист | № докум. | Подп. | Дата |
|------|------|----------|-------|------|

ШКСД.407359.003 РЭ

Лист

36



1 – лампа центрирующего приспособления; 2 – лампы на диске фланца; 3 – патрубок фланца; 4 – крепежная пластина; 5 – газоход; 6 – оптическое устройство на диске фланца; 7 – оптическое устройство, визир; 8 – оптимальное выравнивание.

Рисунок 11 - Юстировка фланцев с патрубком при помощи оптического центрирующего приспособления.

Фланец с оптическим устройством установить таким образом, чтобы световое пятно лампы находилось в центре оптического устройства.

Затянуть крепление пластин фланцев с патрубками, при этом постоянно контролировать точность центровки и при необходимости корректировать. Обеспечить герметичность крепления пластин к газоходу с помощью монтажной пены, гипсоцементной смеси и т.п. При использовании центрирующего приспособления перед закреплением второго патрубка фланца необходимо сначала переставить обе части фланцевого диска с лампой и фланцевый диск с оптическим устройством.

Закрывать фланец заглушкой. При необходимости изолировать патрубок фланца.

Примечания

1. При установке двух фланцев соосность патрубков имеет более важное значение, чем угол монтажа.

2. Деформация вследствие перепадов температуры или механических напряжений может привести к изменению базы измерительного участка.

3.4.6 После завершения монтажа установочных патрубков с фланцами, установить в патрубки ПЭА Г и прикрепить болтами с гайками ответные фланцы датчиков к фланцам установочных патрубков. Между фланцами установить герметизирующие прокладки из монтажного комплекта ПЭА Г.

3.5 Монтаж БВП и БК

3.5.1 Крепление БВП и БК выполняется с учетом установочных размеров, приведенных в Приложении А.

| | | | | | | |
|--------------|----------------|--------------|--------------|----------------|--------------------|------|
| Инв. № подл. | Подпись и дата | Взам. инв. № | Инв. № дубл. | Подпись и дата | ШКСД.407359.003 РЭ | Лист |
| | | | | | | 37 |
| Изм. | Лист | № докум. | Подп. | Дата | | |

3.5.2 БВП и БК должны быть установлены в доступном и защищенном месте. При выборе места для монтажа необходимо учитывать:

- условия эксплуатации БВП и БК должны соответствовать п.1.2.4 настоящего руководства;
- запрещается подвергать БВП и БК воздействию прямых солнечных лучей;
- при монтаже вне помещений необходимо обеспечить защиту от погодных условий (навес или короб из листовой стали), обеспечивается заказчиком;
- предусмотреть достаточно места для ввода кабелей и открытия крышек БВП и БК.

3.6 Электромонтаж расходомера

ВНИМАНИЕ! Проведение электромонтажных работ во взрывоопасных зонах возможно только при гарантированном отсутствии взрывоопасной смеси во время проведения работ.

3.6.1 После установки ПЭА Г в газодол произвести подключение к БВП расходомера заземления, кабелей питания и связи в соответствии со схемами подключения. Схемы подключения расходомеров приведены в Приложении Е настоящего руководства.

Для облегчения электромонтажа около клеммной колодки БВП и на задней крышке БЭ ПЭА Г имеются наклейки с обозначениями коммутационных элементов.

Вскрытие задней крышки БЭ ПЭА Г производить с помощью ключа для масляных фильтров «UNIOR» № 205 или аналогичного.

Кабели, используемые при монтаже, должны быть разрешены для использования во взрывоопасных зонах.

3.6.2 В качестве кабеля питания БВП расходомера напряжением ≈ 220 В, питания ПЭА Г напряжением = 24 В, а также кабеля связи БВП – ПЭА по интерфейсу RS-485 должен использоваться бронированный кабель круглого сечения. Рекомендуемая марка кабеля – КВИП нг(А) $3 \times 2 \times 0,75$ мм² ВЭ м К-ХЛ или аналогичный с наружным диаметром от 9 до 17 мм.

Внешние интерфейсные цепи расходомера: универсальные выходы, токовый выход, интерфейс RS-485 могут подключаться различными типами кабелей в зависимости от типа интерфейса и наличия внешних барьеров искробезопасности.

При наличии внешних барьеров в качестве кабелей связи по цепям универсальных выходов и токового выхода могут быть использованы четырехжильные не бронированные кабели (две витые пары) круглого сечения в экране (например, КУИН нг(А)-LS $2 \times 2 \times 0,75$ мм² ВЭ или КВИП нг(А)-LS $2 \times 2 \times 1,0$ мм² ЭВ) или аналогичные, с наружным диаметром от 6 до 18 мм, а для кабелей связи по интерфейсу RS-485 могут быть использованы четырехжильные небронированные кабели (две витые пары) круглого сечения в экране (например КВИП нг(А)-LS $2 \times 2 \times 1,0$ мм² ЭВ) с наружным диаметром от 6 до 18 мм. Монтаж ведется через гермовводы типа КНВ2МНК/Р.

Варианты схем подключения внешних интерфейсов расходомера приведены в Приложении Е настоящего руководства.

3.6.3 **ВНИМАНИЕ!** Для обеспечения степени защиты IP66 блока электроники ПЭА Г после электромонтажа, необходимо соблюдение следующих требований:

- уплотнительное кольцо крышки БЭ должно быть чистым и неповрежденным при установке его на корпус;
- крышка БЭ должна быть надежно затянута;
- гермовводы должны быть надежно затянуты.

| | |
|--------------|----------------|
| Инв. № подл. | Подпись и дата |
| | Инв. № дубл. |
| | Взам. инв. № |
| | Подпись и дата |
| | Инв. № подл. |

| | | | | | | |
|------|------|----------|-------|------|--------------------|------|
| | | | | | ШКСД.407359.003 РЭ | Лист |
| | | | | | | 38 |
| Изм. | Лист | № докум. | Подп. | Дата | | |

3.6.4 Перед подключением концы кабелей зачищаются от изоляции на длину 5 мм, облуживаются, причем длина нелуженого участка жилы у торца изоляции должна быть не менее 1 мм, и зажимаются в кабельные наконечники по ГОСТ ИЕС 60079-14-2013, после чего подключаются к клеммным соединителям БВП, БК и БЭ. Экраны интерфейсных кабелей со стороны БВП расходомера заглушаются. Заземление экранов кабелей внешних интерфейсов производится к клемме защитного заземления, либо к заземляющим контактам внешних барьеров искрозащиты вне взрывоопасной зоны.

3.6.5 Кабели, подводимые к расходомеру, должны быть зафиксированы для обеспечения их разгрузки от растяжения или скручивания.

Для защиты от механических повреждений и по требованиям взрывобезопасности электромонтаж составных частей расходомера должен вестись бронированными кабелями как по цепям питания, так и по цепям интерфейса RS-485. Кабель искробезопасной цепи (кабель питания БВП) должен быть отделен от кабеля искробезопасной цепи (кабеля внешних интерфейсов БВП). Соединение БВП-ПЭА Г через БК (подвод цепи питания =24 В и интерфейса RS-485) может производиться общим кабелем.

3.6.6 При наличии внешних барьеров искрозащиты, их монтаж и подключение осуществляется в соответствии с их эксплуатационной документацией. Рекомендуемые типы барьеров искрозащиты приведены в настоящем руководстве по эксплуатации.

3.6.7 Указания по электромонтажу дополнительных датчиков температуры и давления приведены в соответствующих эксплуатационных документах

3.6.8 Кабели связи и сетевой кабель по возможности крепятся к стене. Сетевой кабель прокладывается отдельно не ближе 30 см от остальных кабелей.

НЕ ДОПУСКАЕТСЯ прокладывать сигнальные кабели внешних связей вблизи силовых цепей, а при наличии электромагнитных помех высокого уровня (например, при наличии тиристорного регулятора) без укладки их в заземленных стальных металлорукавах или металлических трубах.

3.6.9 БВП не имеет собственного выключателя питания, поэтому подключение его к сети переменного тока 220 В необходимо выполнять через внешний автоматический двухфазный выключатель с номинальным током от 0,5 до 1 А. Выключатель должен располагаться в непосредственной близости от БВП и иметь соответствующую маркировку.

3.7 Демонтаж

3.7.1 Демонтаж расходомера для отправки на периодическую поверку, либо ремонт производится в нижеуказанном порядке:

- отключить питание расходомера;
- отключить кабели питания и связи от БВП, БЭ ПЭА Г, датчиков температуры и давления;
- отключить заземление БВП, БК, БЭ БВП и датчиков температуры и давления;
- перекрыть движение газа в месте установки ПЭА Г расходомера;
- демонтировать ПЭА Г, установить на патрубки заглушки;
- демонтировать датчики температуры и давления;
- демонтировать БК и БВП.

ВНИМАНИЕ! При работе на высокотемпературных газах до проведения демонтажа необходимо дождаться полного остывания корпусов ПЭА Г и первичных преобразователей датчиков температуры и давления.

3.7.2 Перед упаковкой очистить излучающие поверхности ПЭА Г от отложений и накипи.

| | | | | | | |
|--------------|----------------|----------|-------|------|--------------------|----|
| Инв. № подл. | Подпись и дата | | | | Лист | |
| | Инв. № дубл. | | | | | 39 |
| | Взам. инв. № | | | | | |
| | Подпись и дата | | | | | |
| | Инв. № подл. | | | | | |
| Изм. | Лист | № докум. | Подп. | Дата | ШКСД.407359.003 РЭ | |

4 УПРАВЛЕНИЕ РАСХОДОМЕРОМ

Управление работой расходомера в различных режимах может осуществляться с клавиатуры с помощью системы меню и окон индикации разного уровня, отображаемых на дисплее, либо с помощью персонального компьютера по последовательному интерфейсу RS-485 или USB.

4.1 Система индикации

4.1.1 Для визуального вывода информации в расходомере используется монохромный графический жидкокристаллический дисплей с диагональю 5,7 дюймов, разрешением 320×240 точек и светодиодной подсветкой.

Области индикации на дисплее разделяются на три части (см. рисунок 12):

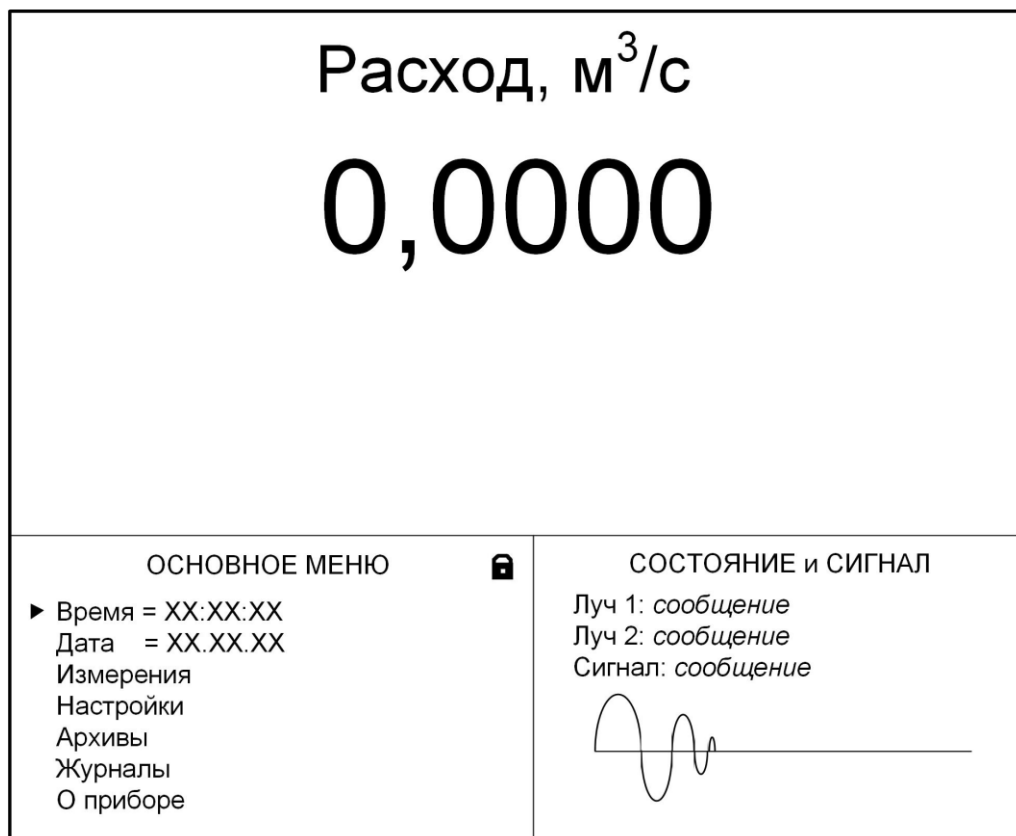


Рисунок 12 - Индикация на дисплее расходомера.

В верхней части дисплея крупным шрифтом выводятся текущее значение измеряемого параметра: расход или скорость измеряемого газа. Выбор отображаемого параметра производится в меню **СИСТЕМНЫЕ НАСТРОЙКИ / Настройки дисплея / Отображение**.

Нижняя часть дисплея разделена на два окна. В левом окне индицируется меню расходомера, в правом окне – сообщения о состоянии зондирующих лучей и условное изображение зондирующего или принимаемого ультразвукового сигнала.

4.1.2 Для управления расходомером с клавиатуры блока вторичного преобразователя (БВП) используется многоуровневая система меню (см. Приложение Г), состоящая из основного меню, подменю и окон, содержащих списки команд и параметров. Основное меню имеет неизменный состав. Состав и структура подменю и окон определяются режимом работы расходомера.

| | |
|----------------|----------------|
| Инв. № подл. | Подпись и дата |
| Взам. инв. № | Инв. № дубл. |
| Подпись и дата | Подпись и дата |

| | | | | | | |
|------|------|----------|-------|------|--------------------|------|
| Изм. | Лист | № докум. | Подп. | Дата | ШКСД.407359.003 РЭ | Лист |
| | | | | | | 40 |

- 4.1.3 Окно индикации меню (рисунок 13) содержит:
- наименование меню (окна), располагающееся неподвижно в первой строке;
 - наименования пунктов меню (параметров), которые могут смещаться вверх или вниз;
 - курсор перед одним из пунктов меню (параметров);
 - мнемонический знак «замок», обозначающий режим работы расходомера (см. п.1.5.3.1).

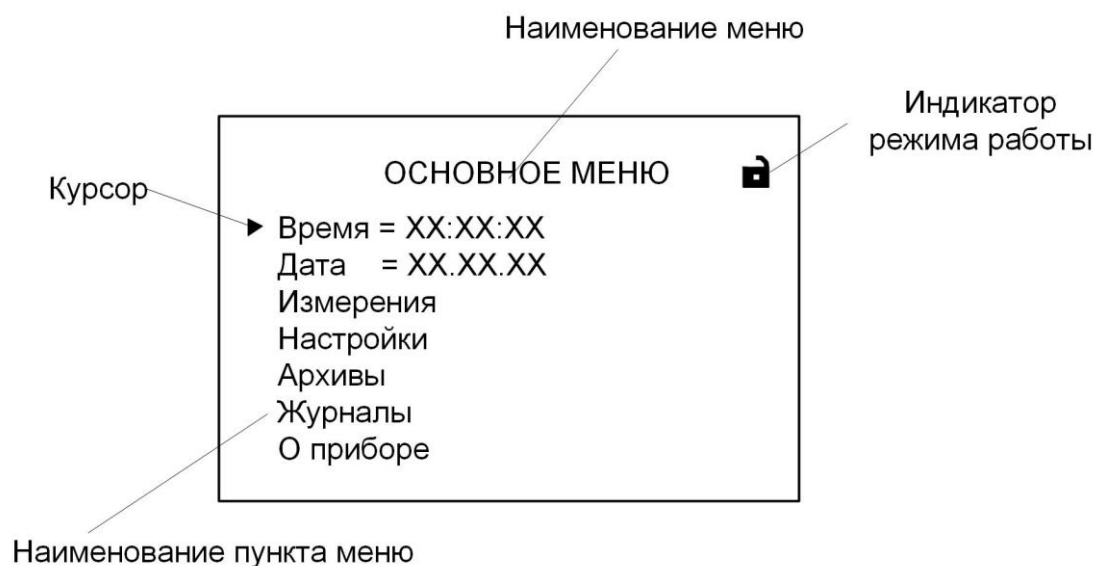


Рисунок 13 - Вид основного меню расходомера.

В окне отображения меню может индцироваться до восьми строк пунктов меню (параметров) из списка.

4.1.4 Кроме индикации основного измеряемого параметра, все текущие значения измеряемых параметров отображаются в окне индикации меню **Измерения / Измеренные значения** (см. рисунок Г.2 Приложения Г).

4.1.5 Курсор указывает на выбранный пункт меню, наименование параметра, либо разряд редактируемого числа. Место расположения и форма курсора зависят от вида информации, отображаемой в окне индикации, и состояния установленного рядом с курсором пункта меню (параметра).

При индикации меню курсор устанавливается:

- напротив первой индцируемой строки меню (параметра) – при переходе в основное меню или меню (окно) нижнего уровня, а также при прокрутке списка и достижении первого пункта меню (параметра) из списка;
- напротив второй и последующих индцируемых строк меню (параметра) – после начала прокрутки списка пунктов меню (параметров).

Курсор может иметь вид:

- →, если возможен переход к меню / окну нижнего уровня;
- ►, если возможна модификация параметра;
- ■, если невозможны никакие действия;
- █, если возможна модификация значения разряда числа, под которым расположен курсор.





| | | | | | | | | | | |
|--------------|----------------|--------------|--------------|----------------|--------------------|--|--|--|--|------|
| Инв. № подл. | Подпись и дата | Взам. инв. № | Инв. № дубл. | Подпись и дата | | | | | | Лист |
| | | | | | ШКСД.407359.003 РЭ | | | | | |
| Изм. | Лист | № докум. | Подп. | Дата | | | | | | |

4.2 Клавиатура

ВНИМАНИЕ! Управление расходомером с клавиатуры может осуществляться только вне взрывоопасной зоны или при гарантированном отсутствии в воздухе взрывоопасной смеси!

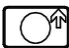



Клавиатура состоит из четырех кнопок, расположенных под крышкой блока вторичного преобразователя (см. рисунок А.2). Назначение и обозначение кнопок приведены в таблице 8.


Таблица 8


| Графическое обозначение | Назначение кнопки |
|---|--|
|  | 1. При выборе пункта меню, параметра – перемещение по списку вверх. 2. При установке символьной величины – перемещение по списку возможных символьных значений вверх. 3. При установке значения числовой величины – увеличение значения разряда. |
|  | 1. При выборе пункта меню, параметра – перемещение по списку вниз. 2. При установке символьной величины – перемещение по списку возможных символьных значений вниз. 3. При установке значения числовой величины – уменьшение значения разряда. |
|  | 1. Переход в выбранное меню/окно нижнего уровня. 2. При установке числовых величин – перемещение курсора на разряд числа вправо. 3. Выполнение операции, ввод установленного значения параметра (при нахождении курсора под крайним правым разрядом числа). |
|  | 1. Выход в меню/окно более высокого уровня. 2. При установке числовых величин – перемещение курсора на разряд числа влево. 3. Отказ от выполнения операции, отказ от ввода измененного значения параметра и выход в меню/окно более высокого уровня (при нахождении курсора перед числом). |



Клавиатура обеспечивает возможность:


- перемещения по многоуровневой системе меню и окон;
- оперативного управления индикацией на дисплее;
- ввода установочной информации;
- просмотра архивов и журналов.

Для выбора одного из пунктов меню (параметра) производится прокрутка списка вверх или вниз с помощью кнопок  и . Для активизации пункта меню или перехода к меню (окну) нижнего уровня необходимо требуемый пункт меню (параметр) установить в одной строке с курсором \rightarrow () и нажать кнопку .

Если курсор приобретает вид , это означает, что индицируемый параметр не доступен для изменения (модификации).

Возврат в окно (меню) верхнего уровня осуществляется по нажатию кнопки .

Выход из активного состояния без изменения значения параметра осуществляется по нажатию кнопки , выход из активного состояния с вводом нового установленного значения параметра – по нажатию кнопки . В обоих случаях кнопка нажимается несколько раз, пока не будет выполнен выход.

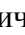


Примечание - Коррекция и ввод всех настроечных параметров расходомера возможны только в режиме СЕРВИС (мнемонический знак «замок» открыт: ).




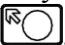
| | |
|----------------|----------------|
| Инв. № подл. | Подпись и дата |
| Взам. инв. № | Инв. № дубл. |
| Подпись и дата | Подпись и дата |




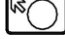
| | | | | | | |
|------|------|----------|-------|------|--------------------|------|
| Изм. | Лист | № докум. | Подп. | Дата | ШКСД.407359.003 РЭ | Лист |
| | | | | | | 42 |

4.3 Ввод значений установочных параметров



4.3.1 Ввод числовых значений.





Признаком возможности редактирования значения установочного параметра является наличие курсора в виде , располагающегося под одним из разрядов числа. Изменение значения выполняется путем поразрядного изменения числа с помощью кнопок  и .

Однократное нажатие кнопки  () приводит к увеличению (уменьшению) числового значения, отмеченного курсором, на одну единицу. Перевод курсора к другому разряду производится при помощи кнопок  и .

Ввод установленного числового значения параметра производится переводом курсора  (нажатием кнопки ) до крайнего правого разряда, отказ от ввода – переводом курсора  (нажатием кнопки ) до крайнего левого разряда.

4.3.2 Ввод значений, выбираемых из списка.




Признаком активизации списка значений установочного параметра является преобразование курсора в треугольные скобки  , внутри которых располагается значение параметра.

Перебор значений осуществляется нажатием кнопки  или . Ввод выбранного значения производится нажатием кнопки , отказ от ввода – нажатием кнопки .

| | | | | | | | | |
|----------------|----------------|------|----------|-------|------|--------------------|--|------|
| Инв. № подл. | Подпись и дата | | | | Лист | | | |
| | Инв. № дубл. | | | | | 43 | | |
| | Взам. инв. № | | | | | | | |
| Подпись и дата | | | | | | | | |
| Инв. № подл. | | | | | | | | |
| Изм. | | Лист | № докум. | Подп. | Дата | ШКСД.407359.003 РЭ | | Лист |
| | | | | | | | | 43 |

5 НАСТРОЙКА ПЕРЕД РАБОТОЙ

5.1 Коррекция приборной даты и времени

Для коррекции выбирается и активизируется параметр **Настройки / Системные настройки / Установка часов / Дата (Время)**, затем кнопкой  курсор **—** последовательно устанавливается в позицию «день», «месяц», «год» («часы», «минуты», «секунды»). В каждой позиции кнопками ,  модифицируется значение выбранного параметра.

Для автоматической коррекции приборных часов выбирается подменю **Коррекция часов**, в котором устанавливается временной интервал подстройки приборных часов в секундах за сутки.

5.2 Установка режима перевода на «летнее» / «зимнее» время

5.2.1 В расходомере обеспечивается возможность автоматического перехода приборных часов на «летнее» / «зимнее» время. При этом пользователь может:

- устанавливать режим перехода приборных часов;
- отключать функцию перехода приборных часов.

Предусмотрено два режима перехода приборных часов на «летнее» / «зимнее» время: стандартный и пользовательский.

При установке стандартного режима переход на «летнее» время осуществляется в последнее воскресенье марта в 2:00:00 на один час вперед, а переход на «зимнее» время – в последнее воскресенье октября в 3:00:00 на один час назад.

При установке пользовательского режима момент перехода часов может задаваться пользователем.

Если функция перевода отключена, то приборные часы ведут отсчет только по «зимнему» времени.

5.2.2 Для установки режима перевода необходимо активизировать пункт **Настройки / Системные настройки / Установка часов / Режим** и установить одно из значений: **стандарт** или **пользоват.**

Если установлен стандартный режим, то время и дату автоматических переходов на «летнее» и «зимнее» время можно посмотреть в окнах **Переход на лето** и **Переход на зиму** соответственно. Если установлен пользовательский режим, то моменты перехода на «летнее» и «зимнее» время можно установить в окнах **Переход на лето** и **Переход на зиму** соответственно.

При установке для параметра **Режим** значения **нет перевода** пункты меню **Переход на лето** и **Переход на зиму** не индицируются на дисплее.

5.3 Установка коэффициентов преобразования универсальных выходов

Расчет коэффициента выхода **КР** производится в меню **Настройки / Универсальные выходы / Выход 1 (2)**.

Для расчета **КР** необходимо ввести значение **ВП** в соответствии с п.4.3.1, т.е. установить численное значение верхнего значения измеряемого параметра: скорости потока газа в м/с или объемного расхода в м³/с в частотном режиме работы универсального выхода, или объемного расхода в м³/с в импульсном режиме работы универсального выхода.

После ввода параметра **ВП** значение коэффициента выхода **КР** для любого режима работы универсального выхода рассчитывается автоматически.

| | | | | | | | | | | | |
|--------------|----------------|--------------|--------------|----------------|--------------------|--|--|--|--|------|----|
| Инв. № подл. | Подпись и дата | Взам. инв. № | Инв. № дубл. | Подпись и дата | | | | | | Лист | |
| | | | | | | | | | | | 44 |
| | | | | | | | | | | | |
| Изм. | Лист | № докум. | Подп. | Дата | ШКСД.407359.003 РЭ | | | | | 44 | |

5.4 Настройка вычислений

В меню **Настройки / Настройки датчиков / Настройки вычислений** устанавливаются значения параметров:

- **Номер луча** – номер настраиваемого луча;
- **L базы** – расстояние между излучающими плоскостями пары ПЭА Г;
- **Лос. базы** – расстояние между центрами излучающих плоскостей ПЭА Г вдоль оси газохода;
- **DN** – внутренний диаметр газохода;
- **Вр. инерц.** – время инерции;
- **Vмакс.** – максимальная скорость потока;
- **Амакс.** – значение максимальной скорости изменения скорости потока;
- **Знак потока** – знак направления потока газа (всегда «+» для данного исполнения расходомера);
- **Вязкость** – вязкость газа;
- **Шероховат.** – шероховатость стенки газохода.

Примечание - Время инерции не рекомендуется устанавливать менее 10 с.

В подменю **РАСЧЕТ ВЯЗКОСТИ** возможен расчет вязкости измеряемого газа на основе вводимых значений температуры и давления измеряемого газа.

5.5 Настройки БВП

В меню **Настройки / Настройки БВП** вводятся необходимые настройки БВП: число зондирующих лучей, команда на вычисление расхода газа в рабочих и стандартных условиях, верхняя отсечка по скорости потока, наличие внешних дополнительных датчиков температуры и давления, а также настройки фильтра скорости потока и уставки по минимальной и максимальной измеряемой скорости, расходу, устанавливаются температуры включения и отключения обдува ПЭА Г.

При необходимости в строке **Сброс накопл.** выполняется процедура обнуления накопленного значения объема.

5.6 Настройки периферии и связи

Подключаются к расходомеру необходимые приборы и устройства (персональный компьютер, адаптер связи и т.д.). В зависимости от типа и количества подключаемых устройств, выбирается соответствующее меню: **Настройки / Токовый выход, Настройки / Универсальные выходы** и **Настройки / Системные настройки / Настр. RS-485 БВП** и устанавливаются необходимые параметры для согласования работы выходов расходомера со входами подключаемых приборов и устройств.

В меню **Системные настройки / Настр. RS-485 датчиков** производится настройка связи по интерфейсу RS-485 с ведущими ПЭА Г по одному или двум лучам (адреса ПЭА Г, ПТ и ПД, скорость обмена, количество повторов и другие необходимые параметры). Прибор переводится в режим РАБОТА повторным нажатием кнопки SB3 на модуле обработки блока вторичного преобразователя.

| | | | | | | | | | | | | | | | |
|--------------|----------------|--------------|--------------|----------------|--------------|------|------|----------|-------|------|--------------------|--|--|--|--|
| Инв. № подл. | Подпись и дата | Взам. инв. № | Инв. № дубл. | Подпись и дата | Инв. № дубл. | | | | | | | | | | |
| | | | | | | Изм. | Лист | № докум. | Подп. | Дата | | | | | |
| | | | | | | | | | | | ШКСД.407359.003 РЭ | | | | |
| | | | | | | | | | | | Лист | | | | |

| | | | | | |
|--------------------|------|----------|-------|------|------|
| ШКСД.407359.003 РЭ | | | | | Лист |
| | | | | | 45 |
| Изм. | Лист | № докум. | Подп. | Дата | |

6 РАБОТА С ПРОГРАММОЙ «МОНИТОР ВЗЛЕТ РГ (УРГ-8XX)»

Настройка и снятие показаний с расходомера может осуществляться с помощью персонального компьютера (ПК) по последовательному интерфейсу RS-485.

Для управления расходомером с персонального компьютера, на нем должна быть установлена программа «Монитор Взлет РГ (УРГ-8XX)», которая доступна для загрузки с сайта по адресу www.vzljot.ru.

Примечание - Все операции по проведению настроечных работ возможны только при переводе расходомера в режим СЕРВИС (см. п.1.5.3).

6.1 Установка параметров связи с ПК

6.1.1 Запуск инструментальной программы «Монитор Взлет РГ (УРГ-8XX)»

Подключить выход интерфейса RS-485 расходомера штатным кабелем ко входу адаптера USB-RS232\485, поставляемого по заказу. Подключить выход адаптера к USB-порту персонального компьютера.

Примечание - Перед использованием адаптера USB-RS232\485 необходимо установить программу – установщик драйвера адаптера с сайта www.vzljot.ru, а также настроить виртуальный СОМ-порт ПК.

6.1.2 Запустить на ПК программу «Монитор Взлет РГ (УРГ-8XX)». На мониторе ПК появится основное окно программы (рисунок 14):

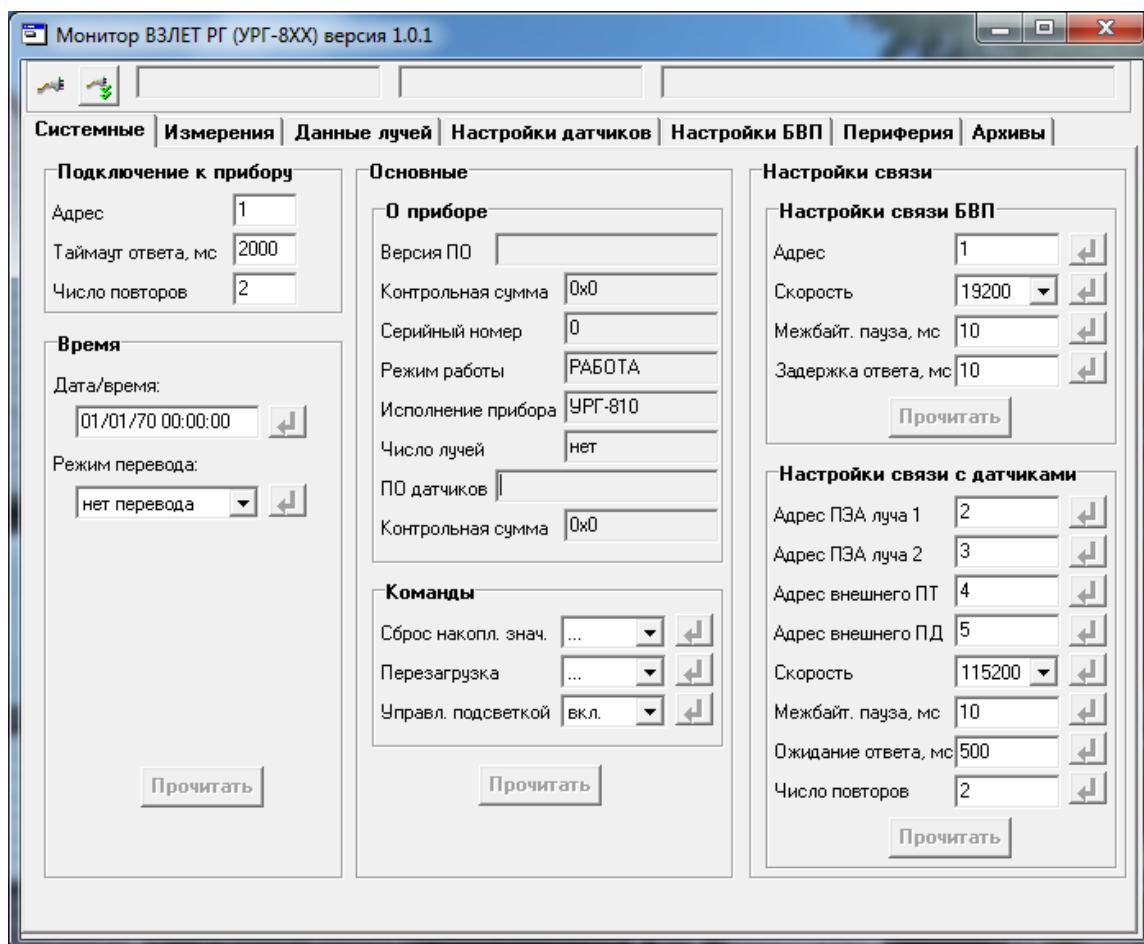


Рисунок 14 - Основное окно программы.

| |
|----------------|
| Подпись и дата |
| Инв. № дубл. |
| Взам. инв. № |
| Подпись и дата |
| Инв. № подл. |


| | | | | |
|------|------|----------|-------|------|
| Изм. | Лист | № докум. | Подп. | Дата |
|------|------|----------|-------|------|

ШКСД.407359.003 РЭ

Лист

46

Формат А4

Для установления связи с расходомером необходимо нажать кнопку  в командной строке, на мониторе ПК появится окно «**Менеджер настроек**» (рисунок 15), в котором необходимо установить:

- **Выбор транспорта:** RS-485;
 - **СОМ-порт:** номер виртуального СОМ-порта ПК, который автоматически определяется ПК при подключении к нему адаптера USB-RS232\485 (в данном примере – СОМ8);
 - **Скорость обмена, бит/с:** 19200.
- Остальные параметры устанавливаются по умолчанию.

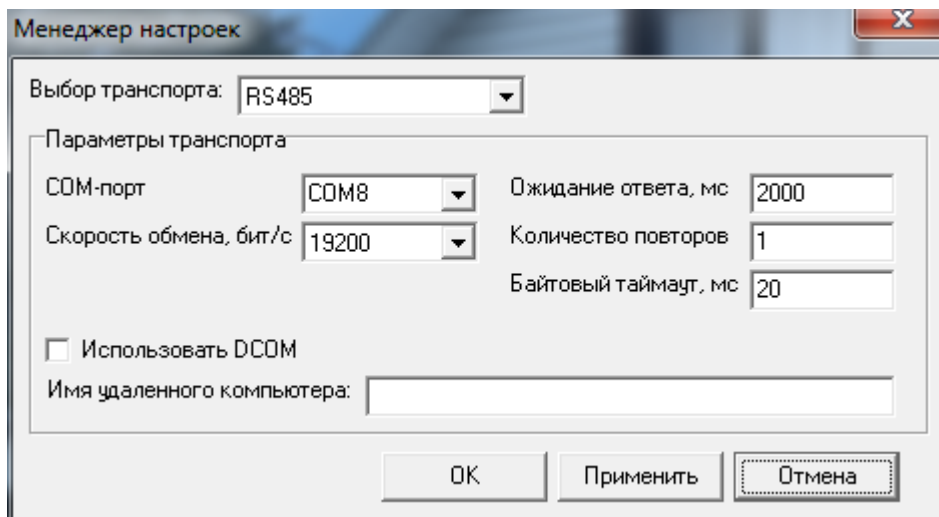




Рисунок 15 - Окно «**Менеджер настроек**».

Нажать кнопки «**Применить**» и «**ОК**».

6.1.3 После настройки параметров связи нажать кнопку , в командной строке появятся сообщения: «**Канал связи открыт**», «**Команда выполнена успешно**» и номер программного обеспечения расходомера (см. рисунок 16), а кнопка включения изменит свой вид: .

| | |
|----------------|----------------|
| Инв. № подл. | Подпись и дата |
| Взам. инв. № | Инв. № дубл. |
| Подпись и дата | Подпись и дата |

| | | | | |
|------|------|----------|-------|------|
| Изм. | Лист | № докум. | Подп. | Дата |
|------|------|----------|-------|------|

ШКСД.407359.003 РЭ

Лист

47

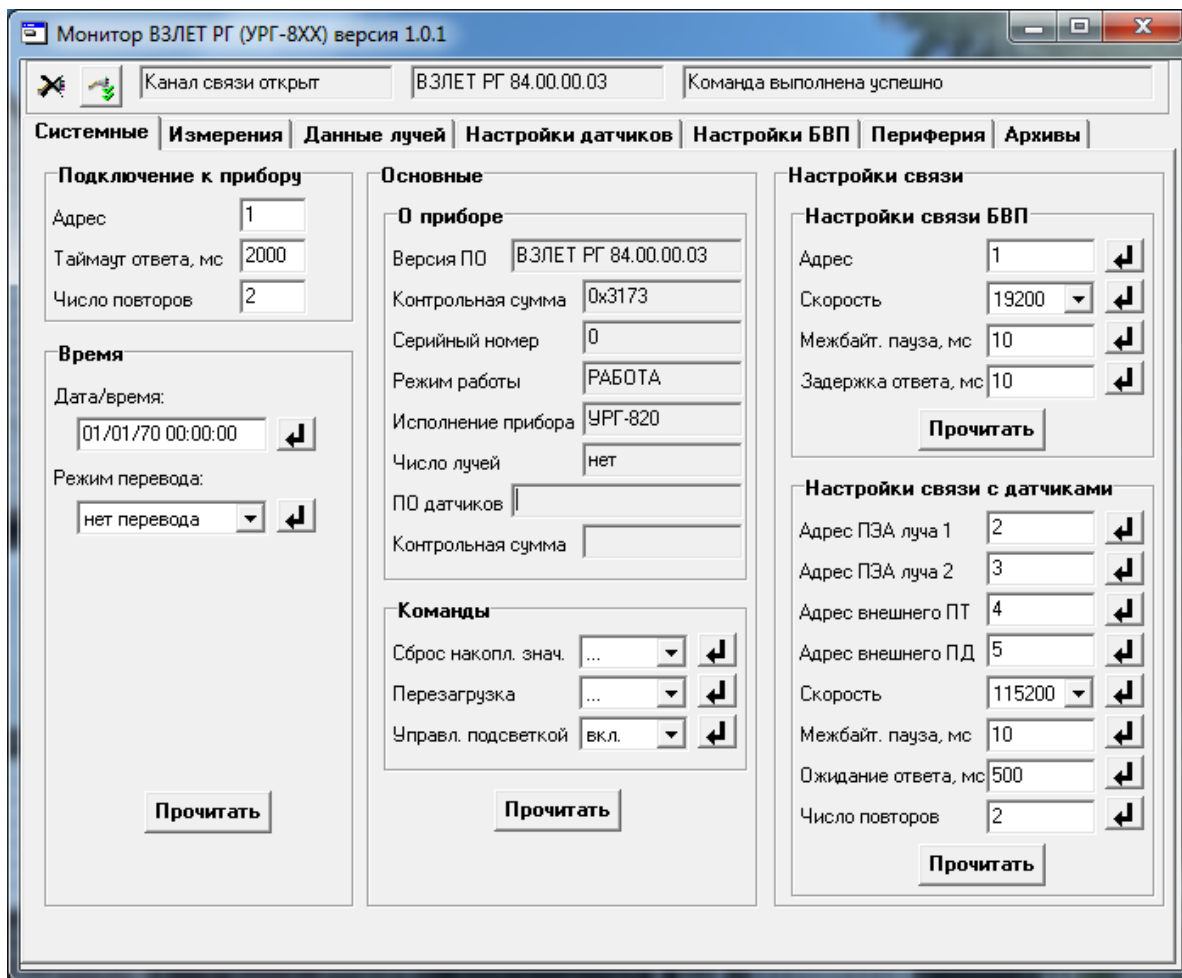


Рисунок 16 - Основное окно программы после установления связи с расходомером.

При отсутствии связи с прибором в командной строке появятся сообщения «Прибор не отвечает» (см. рисунок 17):

| | |
|----------------|----------------|
| Инв. № подл. | Подпись и дата |
| Взам. инв. № | Инв. № дубл. |
| Подпись и дата | |
| Подпись и дата | |

| | | | | |
|------|------|----------|-------|------|
| | | | | |
| Изм. | Лист | № докум. | Подп. | Дата |

ШКСД.407359.003 РЭ

Лист

48

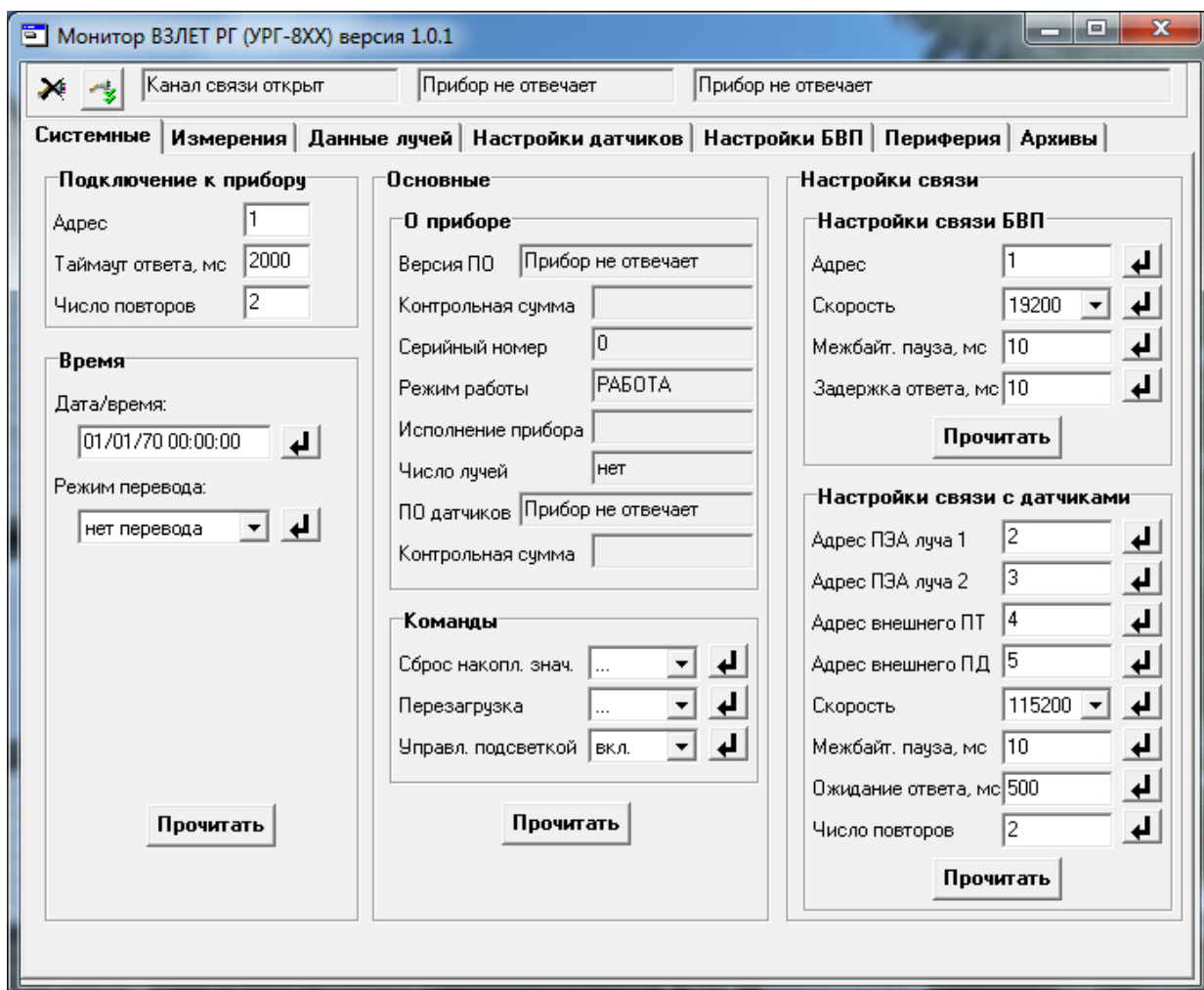



Рисунок 17 - Основное окно программы при отсутствии связи с расходомером.


В этом случае следует нажать кнопку  (закрыть канал связи), проверить правильность электрических подключений к ПК и расходомеру, а в окне «**Менеджер настроек**» (рисунок 15) – корректность введенных значений параметров связи. Особое внимание обратить на параметры: **СОМ-порт, Скорость обмена**.

После произведенных проверок и корректировок повторить операции, описанные в п.п.6.1.2, 6.1.3.

6.2 Чтение и запись параметров

6.2.1 После установления связи ПК с прибором на всех вкладках основного окна программы «Монитор Взлет РГ (УРГ-8ХХ)» становятся активными кнопки, позволяющие прочитать текущие значения измерительных и установочных параметров уровнемера: «**Старт чтения**», «**Прочитать**», «**Прочитать все**». Нажатие на соответствующую кнопку приводит к обновлению значений параметров, индицируемых на вкладке.

6.2.2 Запись в расходомер значения установочного параметра для его модификации производится с клавиатуры ПК в соответствующем окне программы введением требуемого числового значения параметра или выбором значения из выпадающего меню.

После модификации значения установочного параметра необходимо нажать кнопку , расположенную рядом с окном изменяемого параметра.

| | |
|----------------|----------------|
| Инв. № подл. | Подпись и дата |
| Взам. инв. № | Инв. № дубл. |
| Подпись и дата | Подпись и дата |

| | | | | | | |
|------|------|----------|-------|------|--------------------|------|
| Изм. | Лист | № докум. | Подп. | Дата | ШКСД.407359.003 РЭ | Лист |
| | | | | | | 49 |

Примечания

1. Рекомендуется после записи значений параметров выполнить операцию чтения установленных значений с целью проверки корректности ввода данных.

2. Подробное изложение перечня редактируемых параметров при настройке расходомера на объекте приведены в Приложении Д настоящего РЭ.

6.3 Вкладка «Системные»

Вид вкладки «Системные» приведен на рисунке 18. На данной вкладке доступны для корректировки приборное время (строка «Дата / время») и «Режим перевода», настройки связи с БВП (поле «Настройки связи БВП»), настройки связи с ПЭА Г (поле «Настройки связи с датчиками»), а также инициализация и перезагрузка расходомера, очистка архивов, обновление ПО и включение/выключение подсветки дисплея (поле «Команды»). Основные данные расходомера в поле «О приборе» доступны только для чтения.

Рисунок 18 - Вкладка «Системные».

6.4 Вкладка «Измерения»

Текущие значения измеряемых параметров отображаются на вкладке «Измерения» основного окна программы «Монитор Взлет РГ (УРГ-8XX)» (рисунок 19) после нажатия кнопки «Старт чтения».

Кроме этого, в данной вкладке отображаются нештатные ситуации БВП, диагностируемые расходомером (см. раздел 8 настоящего РЭ).

| |
|----------------|
| Подпись и дата |
| Инв. № дубл. |
| Взам. инв. № |
| Подпись и дата |
| Инв. № подл. |

| | | | | |
|------|------|----------|-------|------|
| Изм. | Лист | № докум. | Подп. | Дата |
|------|------|----------|-------|------|

ШКСД.407359.003 РЭ

Лист

50

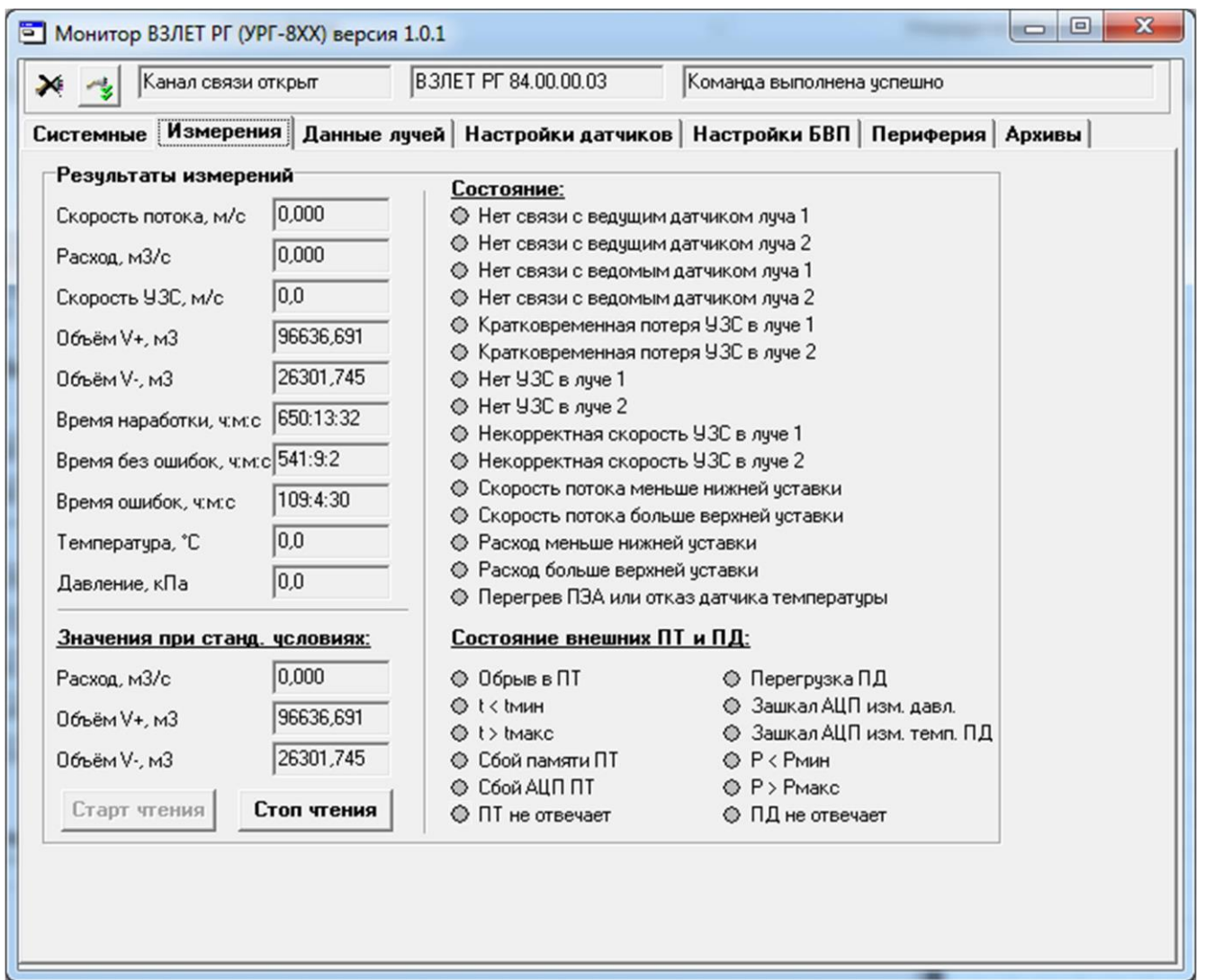


Рисунок 19 - Вкладка «Измерения».

| | | | | | | |
|--------------|----------------|--------------|--------------|----------------|--------------------|------|
| Инв. № подл. | Подпись и дата | Взам. инв. № | Инв. № дубл. | Подпись и дата | ШКСД.407359.003 РЭ | Лист |
| | | | | | | 51 |
| Изм. | Лист | № докум. | Подп. | Дата | | |

6.5 Вкладка «Данные лучей»

В данной вкладке (рисунок 20) отображаются текущие данные ультразвукового сигнала по обоим зондирующим лучам, измеренная температура ПЭА Г, а также нештатные ситуации с датчиками (см. раздел 8 настоящего РЭ).

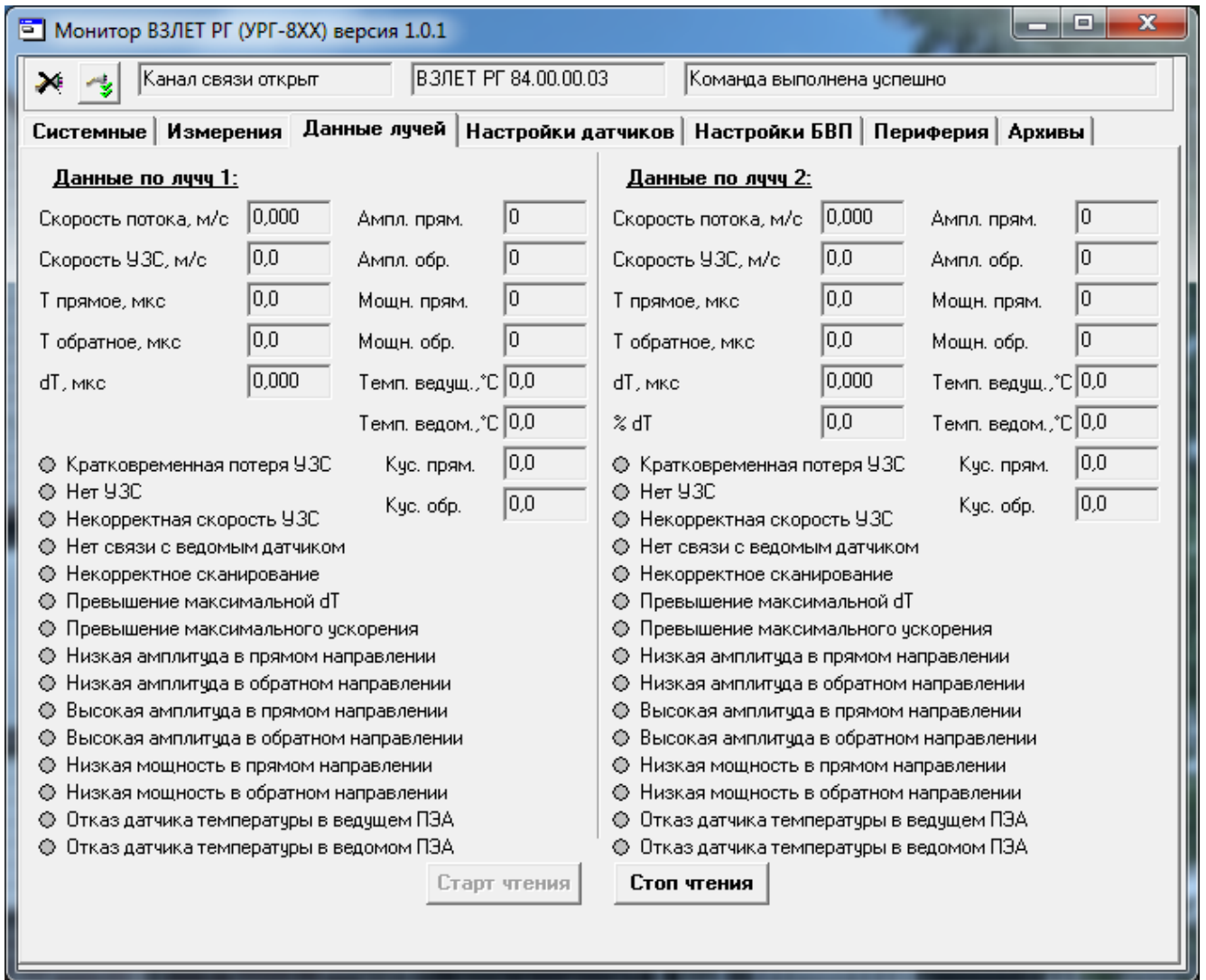


Рисунок 20 - Вкладка «Данные лучей».

| | |
|----------------|----------------|
| Инв. № подл. | Подпись и дата |
| Взам. инв. № | Инв. № дубл. |
| Подпись и дата | Подпись и дата |

| | | | | |
|------|------|----------|-------|------|
| Изм. | Лист | № докум. | Подп. | Дата |
|------|------|----------|-------|------|

ШКСД.407359.003 РЭ

Лист

52

6.6 Вкладка «**Настройки датчиков**»

Данная вкладка (см. рисунок 21) содержит два окна: «**Луч 1 / Настройки**» и «**Луч 2 / Настройки**». В обоих окнах устанавливаются необходимые параметры настройки ПЭА Г для однолучевой и двухлучевой схемы зондирования.

В окнах записываются геометрические характеристики газохода в месте установки ПЭА Г (поле «**Параметры геометрии:**»), вводятся дополнительные параметры, необходимые для корректных расчетов (поле «**Дополнительные параметры:**»), а также необходимые параметры зондирующего сигнала (поле «**Настройки поиска сигнала:**»). В отдельном поле задаются параметры обработки результатов измерений (поле «**Обработка результатов:**»)

Подробное изложение перечня редактируемых параметров при настройке расходомера на объекте с расшифровкой данных и возможными численными значениями приведены в Приложении Д настоящего РЭ.

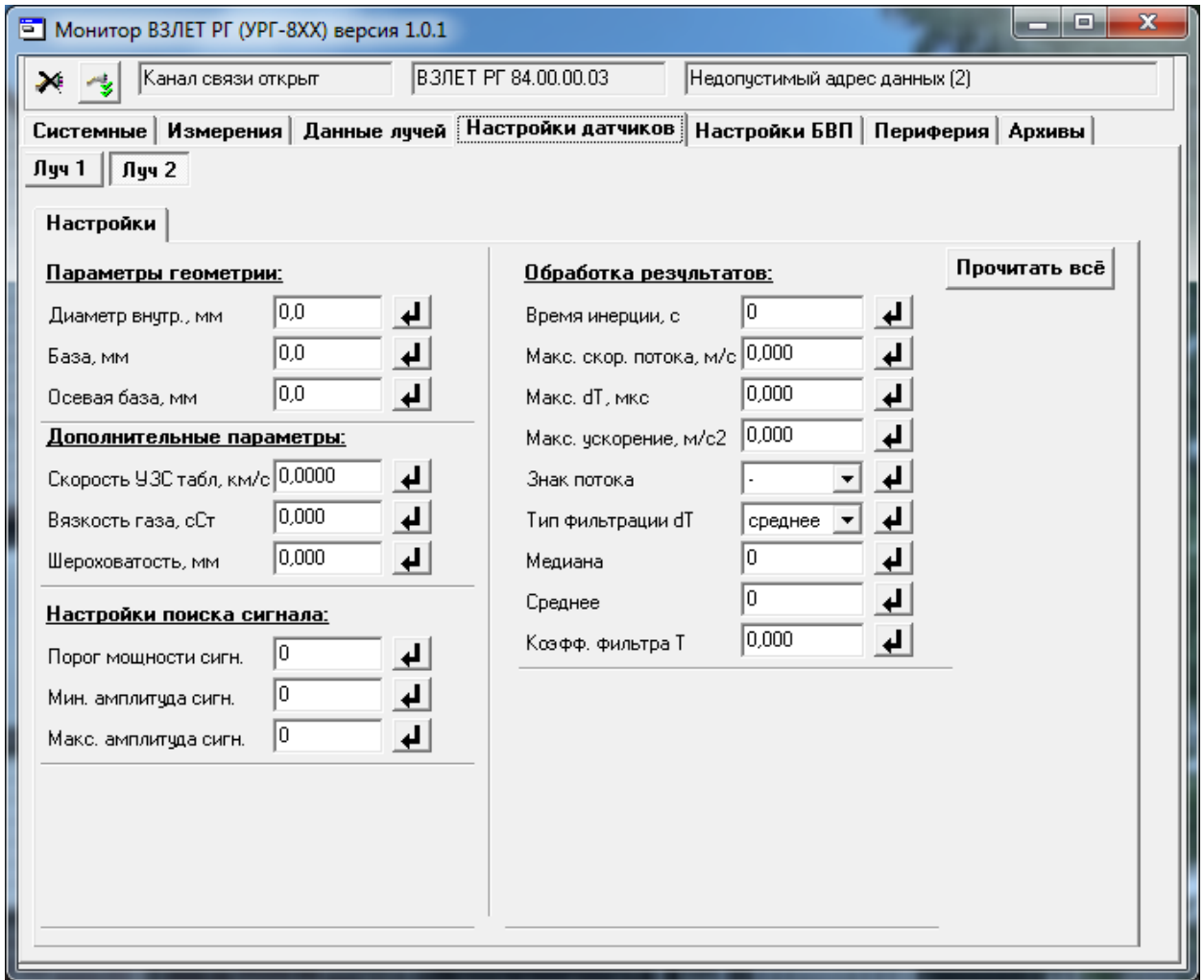


Рисунок 21 - Вкладка «**Настройки датчиков**».

| | | | | | | | | | | | |
|--------------|----------------|--------------|--------------|----------------|------|------|----------|-------|------|--------------------|------|
| Инв. № подл. | Подпись и дата | Взам. инв. № | Инв. № дубл. | Подпись и дата | Изм. | Лист | № докум. | Подп. | Дата | ШКСД.407359.003 РЭ | Лист |
| | | | | | | | | | | | 53 |

6.7 Вкладка «Настройки БВП»

Во вкладке «Настройки БВП» (рисунок 22) доступны для редактирования параметры вычислений объемного расхода (поле «**Настройки вычислений:**»), уставки по расходу (поле «**Уставки:**»), выбор отображаемого на дисплее параметра (поле «**Настройки индикации:**»), а также вводятся параметры включения обдува ПЭА Г (поле «**Управление обдувом датчиков:**») и необходимые установки внешних датчиков температуры и давления (поле «**Наличие внешних датчиков температуры и давления:**»).

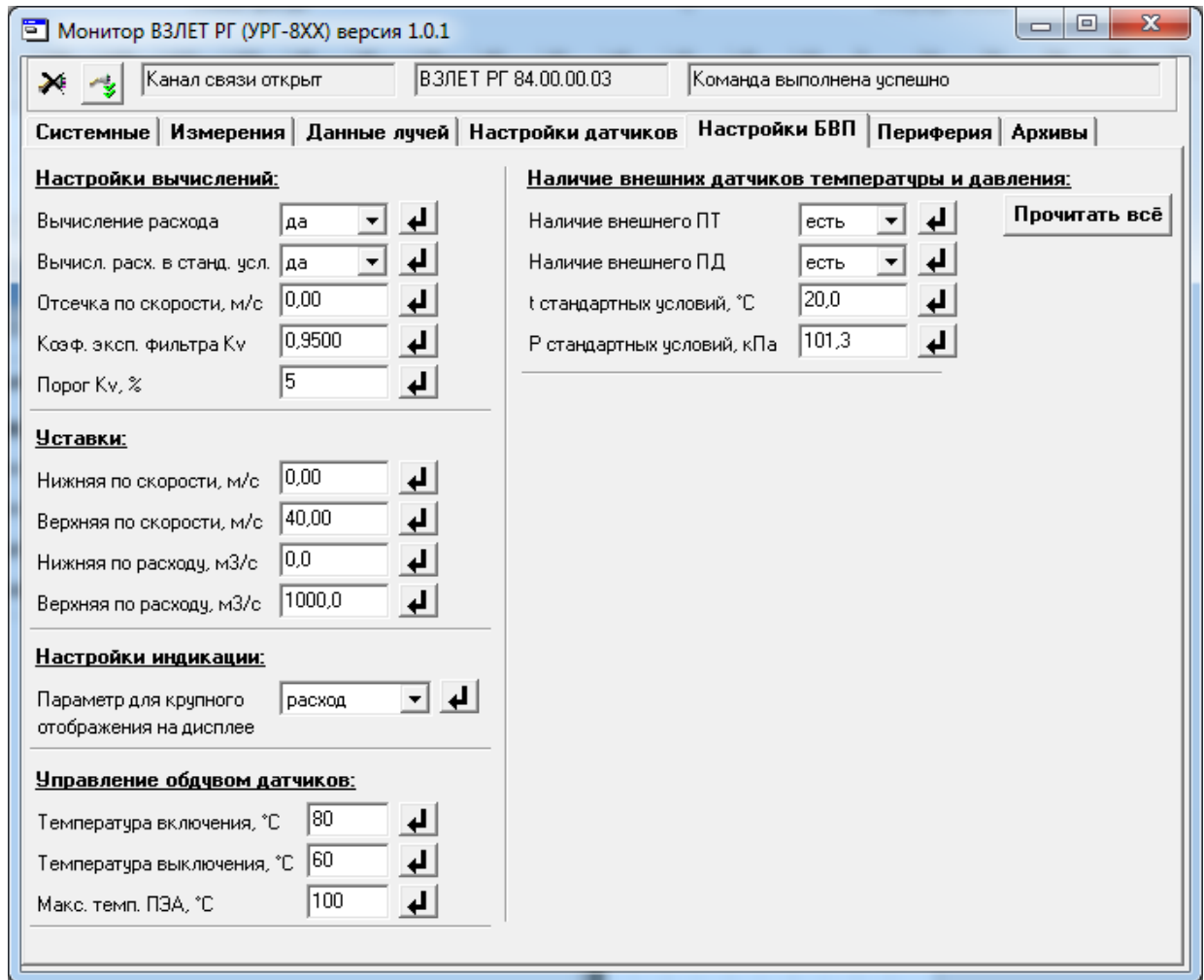


Рисунок 22 - Вкладка «Настройки БВП».

| | | | | | | |
|--------------|----------------|----------|-------|------|--------------------|------|
| Инв. № подл. | Подпись и дата | | | | | |
| | Инв. № дубл. | | | | | |
| | Взам. инв. № | | | | | |
| | Подпись и дата | | | | | |
| | Инв. № докум. | | | | | |
| Изм. | Лист | № докум. | Подп. | Дата | ШКСД.407359.003 РЭ | Лист |
| | | | | | | 54 |

6.8 Вкладка «Периферия»

В данной вкладке (см. рисунок 23) производится настройка универсальных выходов и токового выхода расходомера. Описание настроек выходов приведено в п.п.1.5.5.2, 1.5.5.3 настоящего РЭ.

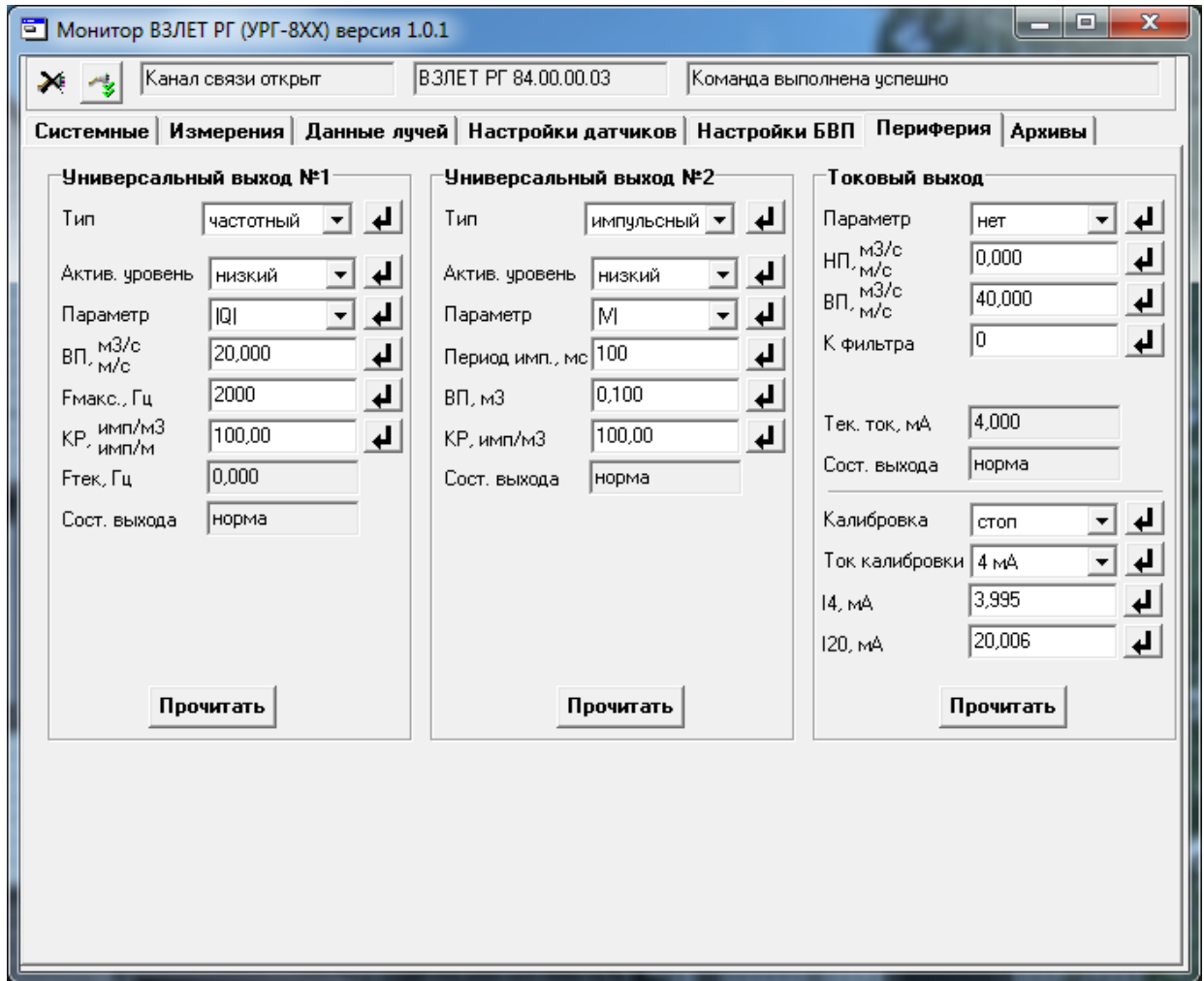


Рисунок 23 - Вкладка «Периферия».

| | | | | | | |
|--------------|----------------|--------------|--------------|----------------|--------------------|------|
| Инв. № подл. | Подпись и дата | Взам. инв. № | Инв. № дубл. | Подпись и дата | ШКСД.407359.003 РЭ | Лист |
| | | | | | | 55 |
| Изм. | Лист | № докум. | Подп. | Дата | | |

6.9 Вкладка «Архивы»

Вкладка «Архивы» содержит основное окно «**Параметры архивов**» (см. рисунок 24), в котором содержатся количество записей по всем архивам и журналам расходомера, а также имеется возможность провести очистку архивов и журнала отказов.

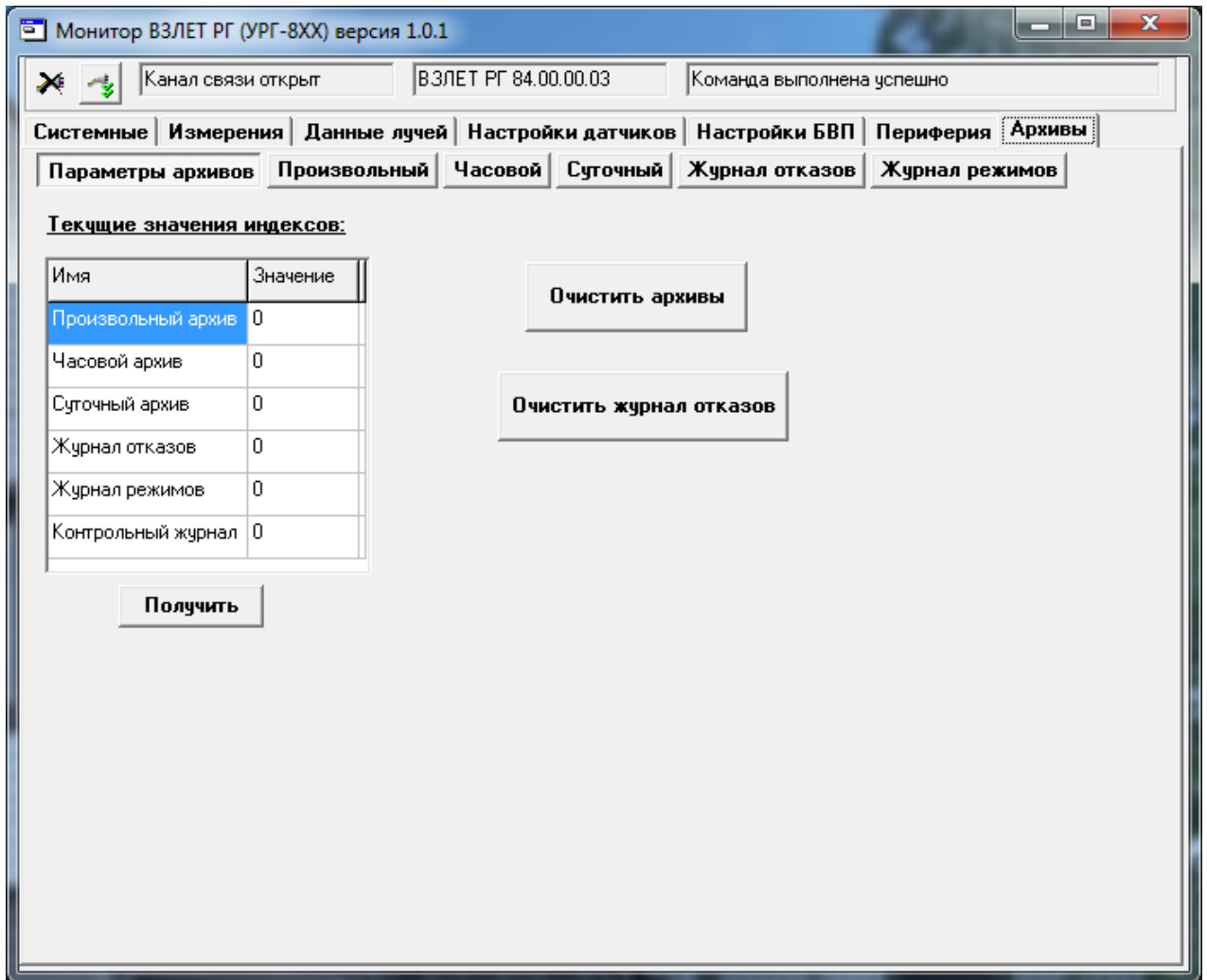


Рисунок 24 - Вкладка «Архивы».

Доступ к архивам и журналам производится нажатием на соответствующую кнопку: «**Произвольный**», «**Часовой**», «**Суточный**», «**Журнал отказов**» и «**Журнал режимов**». На рисунке 25 приведен пример отображения часового архива. Для получения архивных данных необходимо в поле «**Время последней записи**» ввести необходимое значение даты и времени и нажать кнопку «**Прочитать**». Структура архивных записей во всех архивах одинакова.

| | | | | | | | | | | |
|--------------|----------------|--------------|--------------|----------------|--------------------|------|----------|-------|------|------|
| Инв. № подл. | Подпись и дата | Взам. инв. № | Инв. № дубл. | Подпись и дата | | | | | | Лист |
| | | | | | | | | | | 56 |
| | | | | | ШКСД.407359.003 РЭ | | | | | |
| | | | | | Изм. | Лист | № докум. | Подп. | Дата | |

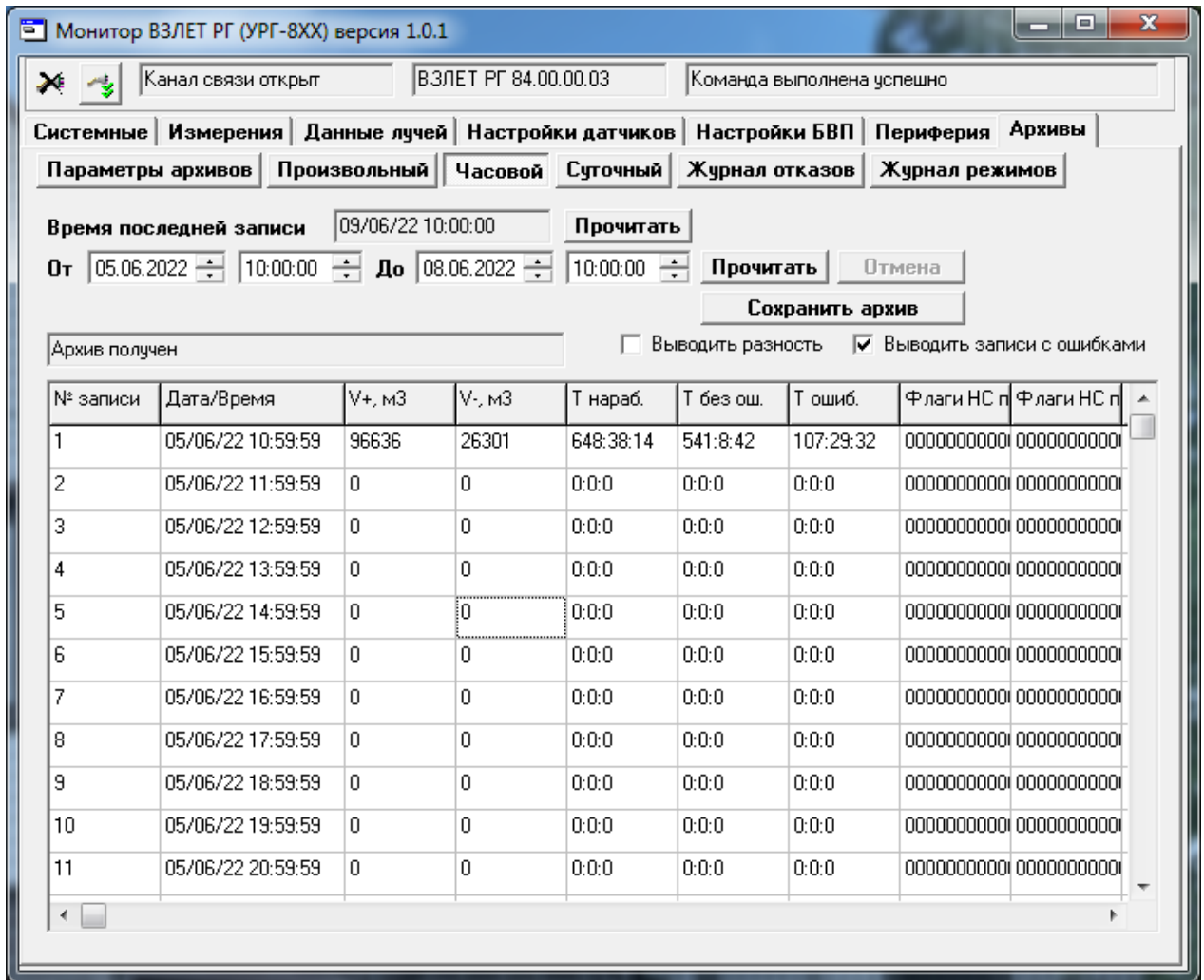


Рисунок 25 - Окно «Часовой».

| | | | | | | | | | | |
|--------------|----------------|--------------|--------------|----------------|--------------------|--|--|--|--|------|
| Инв. № подл. | Подпись и дата | Взам. инв. № | Инв. № дубл. | Подпись и дата | ШКСД.407359.003 РЭ | | | | | Лист |
| | | | | | | | | | | 57 |
| Изм. | Лист | № докум. | Подп. | Дата | | | | | | |

Структура записей в журналах отказов и режимов также одинакова и содержит номер записи, дату и время отказа или смены режима работы расходомера, а также наименование события или режима (рисунок 26).

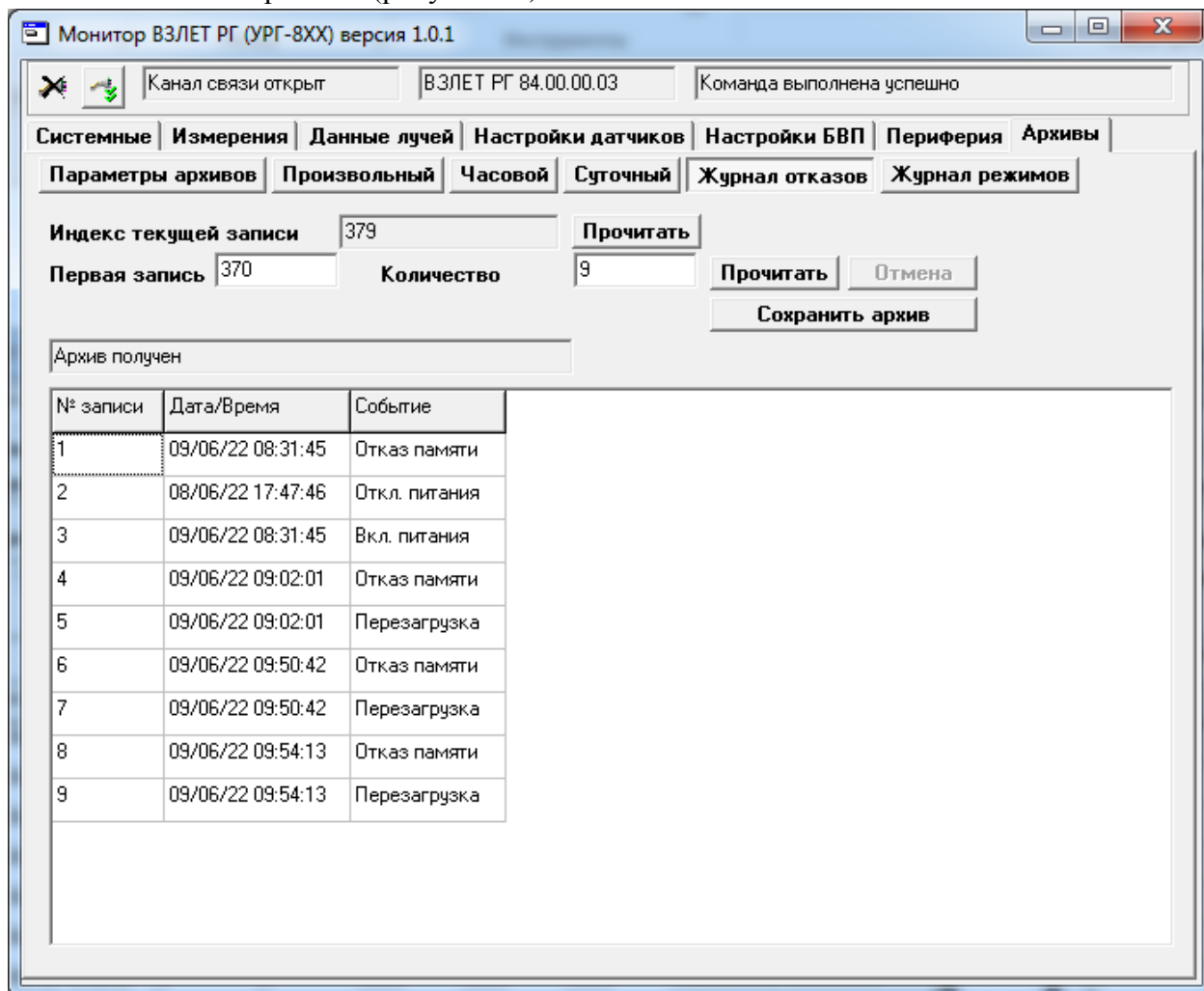


Рисунок 26 - Окно «Журнал отказов».

Для сохранения архивов на персональном компьютере нажимается кнопка «**Сохранить архив**», при этом на мониторе ПК появляется окно с предложением выбора папки для хранения архивов расходомера (рисунок 27).

| | |
|----------------|----------------|
| Инв. № подл. | Подпись и дата |
| Взам. инв. № | Инв. № дубл. |
| Подпись и дата | |

| | | | | |
|------|------|----------|-------|------|
| Изм. | Лист | № докум. | Подп. | Дата |
|------|------|----------|-------|------|

ШКСД.407359.003 РЭ

Лист

58

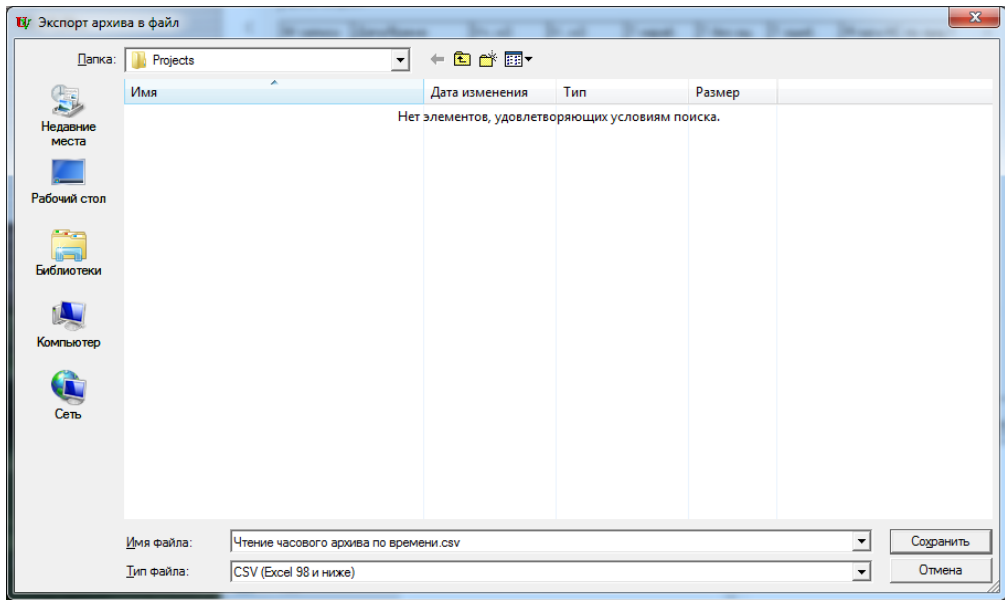


Рисунок 27 - Сохранение архивов на ПК

| | | | | | | | |
|--------------|----------------|----------|-------|------|--------------------|----------------|------|
| Инв. № подл. | Подпись и дата | | | | Инв. № дубл. | Подпись и дата | |
| | Взам. инв. № | | | | | | |
| Изм. | Лист | № докум. | Подп. | Дата | ШКСД.407359.003 РЭ | | Лист |
| | | | | | | | 59 |

7 ПУСКО-НАЛАДОЧНЫЕ РАБОТЫ

7.1 Пусконаладочные работы производятся представителями организации, имеющей право на проведение указанных работ, либо представителями предприятия-изготовителя.

7.2 Монтаж расходомера на объекте ведется в соответствии со схемами подключения, приведенными в Приложении Е.

7.3 Расходомер подключается к компьютеру, подключается питание и производится настройка расходомера в соответствии с указаниями раздела 5 настоящего руководства по эксплуатации.

После включения расходомера на дисплее индицируется заставка (рисунок 28), после чего на дисплей выводится измеряемый параметр большим шрифтом, область основного меню и область состояния лучей и сигналов (рисунок 12).

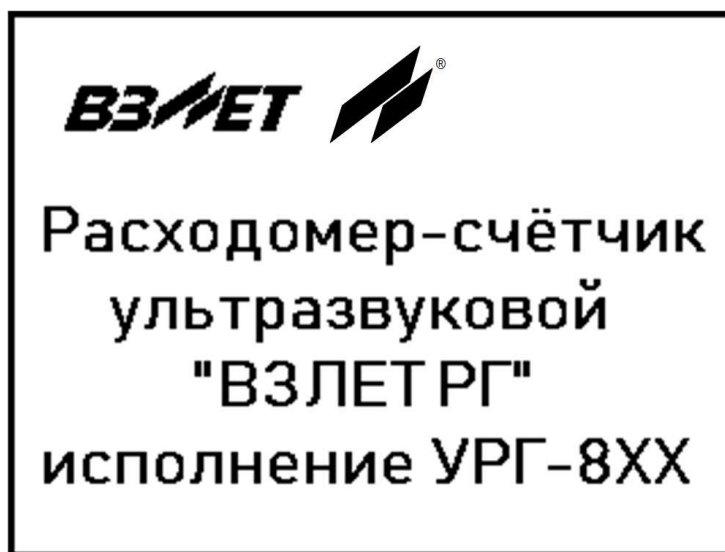


Рисунок 28 - Заставка при включении расходомера

7.4 Расходомер при первом включении или после длительного перерыва в работе готов к эксплуатации после 30-минутного прогрева расходомера.

7.5 При вводе изделия в эксплуатацию должно быть проверено:

- правильность подключения расходомера и взаимодействующего оборудования в соответствии с выбранной схемой соединения и подключения;
- соответствие напряжения питания расходомера требуемым техническим характеристикам;
- правильность заданных режимов работы выходов расходомера.

Для защиты от несанкционированного доступа при эксплуатации могут быть опломбированы корпус БВП и специальные проушины, исключающие возможность вскрытия передней и задней части корпуса БЭ ПЭА Г.

| | | | | | | |
|--------------|----------------|--------------|--------------|----------------|--------------------|------|
| Инв. № подл. | Подпись и дата | Взам. инв. № | Инв. № дубл. | Подпись и дата | ШКСД.407359.003 РЭ | Лист |
| | | | | | | 60 |
| Изм. | Лист | № докум. | Подп. | Дата | | |

8 ВОЗМОЖНЫЕ НЕИСПРАВНОСТИ И МЕТОДЫ ИХ УСТРАНЕНИЯ

8.1 Наиболее полно работоспособность расходомера характеризуется наличием индикации измеряемых параметров, а также значениями установочных параметров.

8.2 В расходомере периодически производится автоматическое самотестирование с индикацией слова состояния, фиксирующего возникшие неисправности, отказы и нестандартные ситуации. Текущее состояние прибора индицируется:

- на дисплее в поле **СОСТОЯНИЕ И СИГНАЛ** (см. рисунок 12) в виде сообщения о нестандартной ситуации;

- в меню **Вычисленные значения**, в меню **Измеренные значения**, а также в архивах расходомера в виде 15-ти разрядного знакопозиционного кода – комбинации знаков « - » и « x ». Знак « - » означает отсутствие события, знак « x » – наличие события. Знакопозиционный код выводится для обоих лучей и для БВП. Также 2-х разрядный знакопозиционный код применяется для отображения состояния универсальных и токового выходов. Нумерация позиций в слове состояния ведется *справа налево*.

8.3 Расшифровка нестандартных ситуаций ПЭА Г приведена в таблице 9.

Таблица 9

| Позиция знакоместа | Значение |
|--------------------|--|
| 0 | Кратковременная потеря УЗС |
| 1 | Нет УЗС |
| 2 | Некорректная скорость УЗС |
| 3 | Нет связи с ведомым датчиком |
| 4 | Некорректное сканирование |
| 5 | Превышение максимального значения dT |
| 6 | Превышение максимального ускорения |
| 7 | Низкая амплитуда сигнала в прямом направлении |
| 8 | Низкая амплитуда сигнала в обратном направлении |
| 9 | Высокая амплитуда сигнала в прямом направлении |
| 10 | Высокая амплитуда сигнала в обратном направлении |
| 11 | Низкая мощность сигнала в прямом направлении |
| 12 | Низкая мощность сигнала в обратном направлении |
| 13 | Отказ датчика температуры в ведущем ПЭА Г |
| 14 | Отказ датчика температуры в ведомом ПЭА Г |

Расшифровка нестандартных ситуаций БВП приведена в таблице 10.

Таблица 10

| Позиция знакоместа | Значение |
|--------------------|---------------------------------------|
| 0 | Нет связи с ведущим датчиком луча 1 |
| 1 | Нет связи с ведущим датчиком луча 2 |
| 2 | Нет связи с ведомым датчиком луча 1 |
| 3 | Нет связи с ведомым датчиком луча 2 |
| 4 | Кратковременная потеря УЗС в луче 1 |
| 5 | Кратковременная потеря УЗС в луче 2 |
| 6 | Нет УЗС в луче 1 |
| 7 | Нет УЗС в луче 2 |
| 8 | Некорректная скорость УЗС в луче 1 |
| 9 | Некорректная скорость УЗС в луче 2 |
| 10 | Скорость потока меньше нижней уставки |

| | | | | |
|--------------|----------------|--------------|--------------|----------------|
| Инв. № подл. | Подпись и дата | Взам. инв. № | Инв. № дубл. | Подпись и дата |
| | | | | |

| | | | | | | |
|------|------|----------|-------|------|--------------------|------|
| Изм. | Лист | № докум. | Подп. | Дата | ШКСД.407359.003 РЭ | Лист |
| | | | | | | 61 |

Продолжение таблицы 10

| Позиция знакоместа | Значение |
|--------------------|--|
| 11 | Скорость потока больше верхней уставки |
| 12 | Расход меньше нижней уставки |
| 13 | Расход больше верхней уставки |
| 14 | Перегрев ПЭА или отказ датчика температуры |

Расшифровка нештатных ситуаций универсальных выходов приведена в таблице 11.

Таблица 11

| Позиция знакоместа | Значение |
|--------------------|--|
| 0 | Некорректный коэффициент преобразования выхода 1 |
| 1 | Некорректный коэффициент преобразования выхода 2 |

Расшифровка нештатных ситуаций токового выхода приведена в таблице 12.

Таблица 12

| Позиция знакоместа | Значение |
|--------------------|---------------------------------|
| 0 | Значение больше верхнего порога |
| 1 | Значение меньше нижнего порога |

Расшифровка нештатных ситуаций внешнего датчика температуры приведена в таблице 13.

Таблица 13

| Позиция знакоместа | Значение |
|--------------------|-----------------------|
| 0 | Обрыв в ПТ |
| 1 | $t < t_{\text{мин}}$ |
| 2 | $t > t_{\text{макс}}$ |
| 3 | Сбой памяти ПТ |
| 4 | Сбой АЦП ПТ |
| 5 | ПТ не отвечает |

Расшифровка нештатных ситуаций внешнего датчика давления приведена в таблице 14.

Таблица 14

| Позиция знакоместа | Значение |
|--------------------|--------------------------|
| 0 | Перегрузка ПД |
| 1 | Зашкал АЦП изм. давл. |
| 2 | Зашкал АЦП изм. темп. ПД |
| 3 | $P < P_{\text{мин}}$ |
| 4 | $P > P_{\text{макс}}$ |
| 5 | ПД не отвечает |

| | |
|--------------|----------------|
| Инв. № подл. | Подпись и дата |
| | Инв. № дубл. |
| | Взам. инв. № |
| | Подпись и дата |
| | Инв. № подл. |

| | | | | | | |
|------|------|----------|-------|------|--------------------|------|
| Изм. | Лист | № докум. | Подп. | Дата | ШКСД.407359.003 РЭ | Лист |
| | | | | | | 62 |

8.4 В расходомере в журнале отказов фиксируются аппаратные неисправности и отказы БВП. Перечень фиксируемых отказов приведен в таблице 15.

Таблица 15

| Номер | Значение |
|-------|--|
| 0 | Контроль часов |
| 1 | Отказ микросхемы FRAM-памяти |
| 2 | Отказ микросхемы FLASH-памяти |
| 3 | Отключение питания |
| 4 | Сбой конфигурации (не проходит проверка контрольной суммы) |
| 5 | Недостаточно динамической памяти |
| 6 | Переполнение очереди событий |
| 7 | Перезагрузка |
| 8 | Разряжена батарея часов |
| 9 | Включение питания |

При появлении сообщений о неисправностях под номерами 1, 2, 4, 8 расходомер необходимо направить в ремонт.

8.5 Под нештатной ситуацией (НС) понимается событие, при котором возникает несоответствие измеряемых параметров метрологическим возможностям расходомера или при котором измерения становятся невозможными вследствие нарушения условий измерения. НС фиксируется, если ее длительность не менее 1 секунды.

В зависимости от вида НС реакция расходомера может быть в виде прекращения измерения скорости потока газа (расхода газа) или прекращения накопления объема.

8.6 Обработка пропадания ультразвукового сигнала зависит от соотношения длительности отсутствия УЗС и заданного значения параметра **Вр. инерц.** во вкладке **Настройки / Настройки датчиков / Настройки вычислений**, которое может устанавливаться в диапазоне от 5 до 300 с. По умолчанию значение **Вр. инерц.** установлено равным 10 с.

При пропадании УЗС в измерительном луче в слове состояния фиксируется НС **Кратковременная потеря УЗС в луче 1 (2)**, прекращается накопление объема газа и продолжается индикация последнего измеренного значения скорости потока (расхода).

Если длительность отсутствия сигнала меньше заданного времени инерции, то после появления УЗС НС **Кратковременная потеря УЗС в луче 1 (2)** снимается и производится расчет среднего значения скорости потока (расхода) за время отсутствия УЗС. Среднее значение скорости потока (расхода) рассчитывается по последнему значению, измеренному перед пропаданием УЗС, и первому значению, измеренному после появления УЗС. Полученное среднее значение используется для расчета приращения объема за время отсутствия УЗС. Рассчитанное приращение объема добавляется к значению объема, накопленному к моменту пропадания УЗС, после чего продолжается процесс измерения скорости потока (расхода) и накопления объема.

Если длительность отсутствия УЗС превысит время инерции, то НС **Кратковременная потеря УЗС в луче 1 (2)** снимается, фиксируется НС **Нет УЗС в луче 1 (2)**, прекращается накопление объема и индицируется нулевое значение скорости потока (расхода). В случае появления УЗС расходомер возобновляет измерение скорости потока (расхода) и накопление объема со значения объема, накопленного к моменту пропадания УЗС.

8.7 Если скорость потока газа превысит значение, соответствующее скорости потока **V_{max}**, установленное во вкладке **Настройки / Настройки датчиков / Настройки вычислений**, то фиксируется НС **Q>Q_{max}**, прекращается накопление объема, но продолжается измерение и индикация измеренного значения скорости потока (расхода).

| | |
|--------------|----------------|
| Инв. № подл. | Подпись и дата |
| | Инв. № дубл. |
| | Взам. инв. № |
| | Подпись и дата |

| | | | | | | |
|------|------|----------|-------|------|--------------------|------|
| | | | | | ШКСД.407359.003 РЭ | Лист |
| Изм. | Лист | № докум. | Подп. | Дата | | 63 |

8.8 Если значение скорости потока (расхода) больше установленного значения верхнего порога или меньше значения нижнего порога, установленных для токового выхода, то фиксируется соответственно НС **Значение больше верхнего порога** или **Значение меньше нижнего порога**, продолжается накопление объема и измерение скорости потока (расхода). Аналогичным образом происходит обработка НС **Скорость потока (Расход) меньше нижней уставки** и **Скорость потока (Расход) больше верхней уставки**, когда значение скорости потока (расхода) выходит за пределы уставок по скорости (расходу), установленных в меню **Настройки БВП / Уставки**.

8.9 В случае возникновения неисправности или НС прежде всего следует проверить:

- наличие и соответствие нормам напряжения питания на входе расходомера;
- надежность подсоединения цепей питания;
- наличие газа и его движения в газоходе.

При положительных результатах перечисленных выше проверок следует обратиться в сервисный центр (региональное представительство) или к изготовителю изделия для определения возможности его дальнейшей эксплуатации.

| | | | | | | | |
|--------------|----------------|----------|-------|------|--------------------|----------------|------|
| Инв. № подл. | Подпись и дата | | | | Инв. № дубл. | Подпись и дата | |
| | Взам. инв. № | | | | | | |
| Изм. | Лист | № докум. | Подп. | Дата | ШКСД.407359.003 РЭ | | Лист |
| | | | | | | | 64 |

9 ТЕХНИЧЕСКОЕ ОБСЛУЖИВАНИЕ

9.1 Введенный в эксплуатацию расходомер рекомендуется подвергать периодическому осмотру с целью контроля:

- работоспособности расходомера;
- соблюдения условий эксплуатации;
- наличия напряжения питания;
- отсутствия внешних повреждений составных частей расходомера;
- надежности электрических и механических соединений.

Периодичность осмотра зависит от условий эксплуатации, но не должна быть реже одного раза в две недели.

9.2 Внешний осмотр должен проводиться не реже 1 раза в 3 месяца. При этом необходимо:

- удалить пыль с наружных поверхностей составных частей расходомера;
- проверить состояние оболочек (трещины, сколы не допускаются);
- проверить наличие всех крепежных деталей и элементов (винтов, шайб);
- проверить наличие пломбировки;
- проверить состояние Ех-маркировки и предупредительных надписей;
- проверить состояние уплотнения подключенных кабелей (кабели не должны проворачиваться в гермовводах).

ВНИМАНИЕ! Проверку проводить при отключенном от сети изделии.

9.3 При эксплуатации изделия необходимо следить за исправностью и наличием защитных заземлений устройств, к которым подключаются составные части расходомера.

9.4 Несоблюдение условий эксплуатации расходомера в соответствии с п.п.1.2.4 и 2.1 может привести к его отказу или превышению допустимого уровня погрешности измерений.

Внешние повреждения расходомера также могут вызвать его отказ, либо увеличение погрешности измерения. При появлении внешних повреждений изделия или кабелей питания, связи необходимо обратиться в сервисный центр или региональное представительство для определения возможности его дальнейшей эксплуатации.

9.5 Рекомендуется периодически (в зависимости от условий эксплуатации) производить осмотр и очистку от возможных отложений, осадков, накипи на излучающих поверхностях ПЭА Г.

9.6 При монтаже и демонтаже расходомера необходимо руководствоваться разделом 3 настоящего руководства по эксплуатации.

Отправка расходомера для проведения поверки или ремонта должна производиться с паспортом расходомера. В сопроводительных документах необходимо указывать почтовые реквизиты, телефон и факс отправителя, а также способ и адрес обратной доставки.

| | | | | | | |
|--------------|----------------|--------------|--------------|----------------|--------------------|------|
| Инв. № подл. | Подпись и дата | Взам. инв. № | Инв. № дубл. | Подпись и дата | ШКСД.407359.003 РЭ | Лист |
| | | | | | | 65 |
| Изм. | Лист | № докум. | Подп. | Дата | | |

10 ПОВЕРКА

Расходомер-счетчик ультразвуковой ВЗЛЕТ РГ проходит первичную поверку при выпуске из производства и после ремонта, периодические – в процессе эксплуатации.

Межповерочный интервал – 4 года.

Поверка расходомера производится в соответствии с документом МП 2550-0372-2020 «ГСИ. Расходомеры-счетчики ультразвуковые ВЗЛЕТ РГ. Методика поверки», утвержденному ФГУП «ВНИИМ им. Д. И. Менделеева» 29 июня 2020 г.

Поверка дополнительных датчиков температуры и давления проводится в соответствии с указаниями, приведенными в их эксплуатационной документации.

| | | | | | | | |
|--------------|----------------|----------|-------|------|--------------------|----------------|------|
| Инв. № подл. | Подпись и дата | | | | Инв. № дубл. | Подпись и дата | |
| | Взам. инв. № | | | | | | |
| Изм. | Лист | № докум. | Подп. | Дата | ШКСД.407359.003 РЭ | | Лист |
| | | | | | | | 66 |

11 УПАКОВКА, ХРАНЕНИЕ И ТРАНСПОРТИРОВАНИЕ

11.1 Расходомер-счетчик ультразвуковой ВЗЛЕТ РГ, укомплектованный в соответствии с заявкой, упаковывается в индивидуальную тару категории КУ-2 по ГОСТ 23170-78 (деревянный ящик).

Преобразователи электроакустические ПЭА Г и присоединительная арматура поставляется в отдельной таре россыпью или в сборе на один или несколько комплектов.

Дополнительные датчики температуры и давления поставляются в упаковке изготовителя.

11.2 Хранение расходомера должно осуществляться в упаковке изготовителя в сухом отапливаемом помещении в соответствии с требованиями группы 1 по ГОСТ 15150-69. В помещении для хранения не должно быть токопроводящей пыли, паров кислот и щелочей, а также газов, вызывающих коррозию и разрушающих изоляцию.

Расходомер не требует специального технического обслуживания при хранении.

11.3 Расходомеры могут транспортироваться автомобильным, речным, железнодорожным и авиационным транспортом (кроме негерметизированных отсеков) при соблюдении следующих условий:

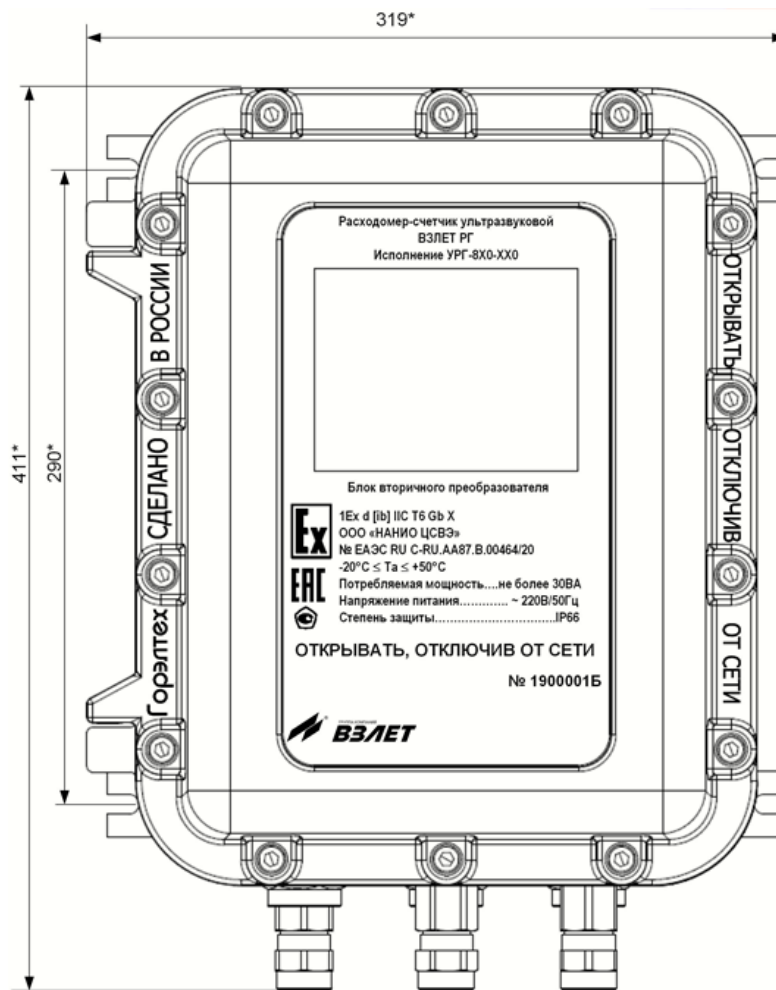
- транспортировка осуществляется в заводской таре;
- отсутствует прямое воздействие влаги;
- температура не выходит за пределы от минус 50 до + 50 °С;
- влажность не превышает 95 % при температуре до + 35 °С;
- вибрация в диапазоне от 10 до 500 Гц с амплитудой до 0,075 мм и ускорением до 9,8 м/с²;
- удары со значением пикового ускорения до 98 м/с²;
- уложенные в транспорте расходомеры закреплены во избежание падения и соударений.

12 УТИЛИЗАЦИЯ

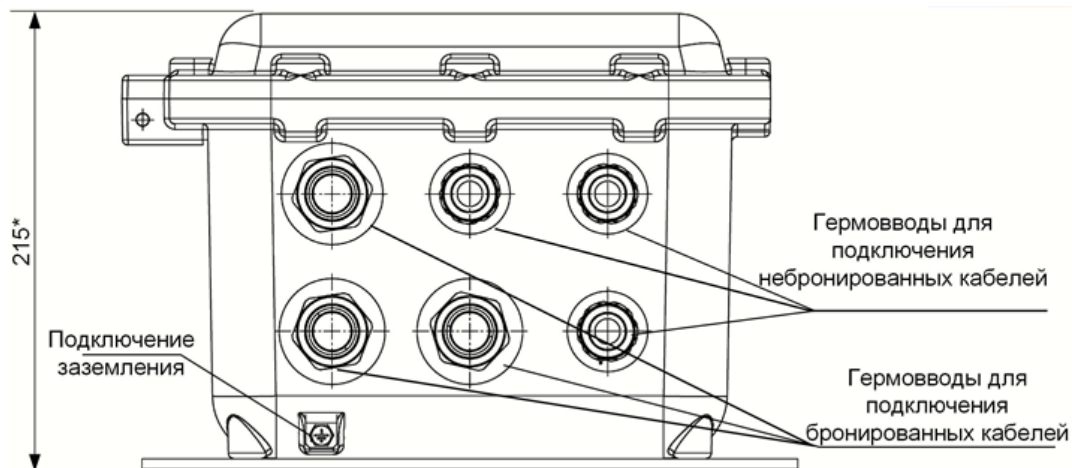
Расходомеры ВЗЛЕТ РГ не содержат веществ и компонентов, представляющих опасность для здоровья людей и окружающей среды в процессе и после окончания срока службы. Утилизация расходомера осуществляется отдельно по группам материалов: пластмассовые и резиновые элементы, платы с электронными компонентами, металлические элементы корпуса и крепежные элементы.

| | | | | | | | | | | | | | | |
|--------------|----------------|--------------|--------------|----------------|--------------------|--|--|--|--|------|------|----------|-------|------|
| Инв. № подл. | Подпись и дата | Взам. инв. № | Инв. № дубл. | Подпись и дата | ШКСД.407359.003 РЭ | | | | | Лист | | | | |
| | | | | | | | | | | 67 | | | | |
| | | | | | | | | | | Изм. | Лист | № докум. | Подп. | Дата |
| | | | | | | | | | | | | | | |

ПРИЛОЖЕНИЕ А
(справочное)
Вид составных частей расходомера



а) вид сверху



* - справочный размер

б) вид со стороны гермовводов

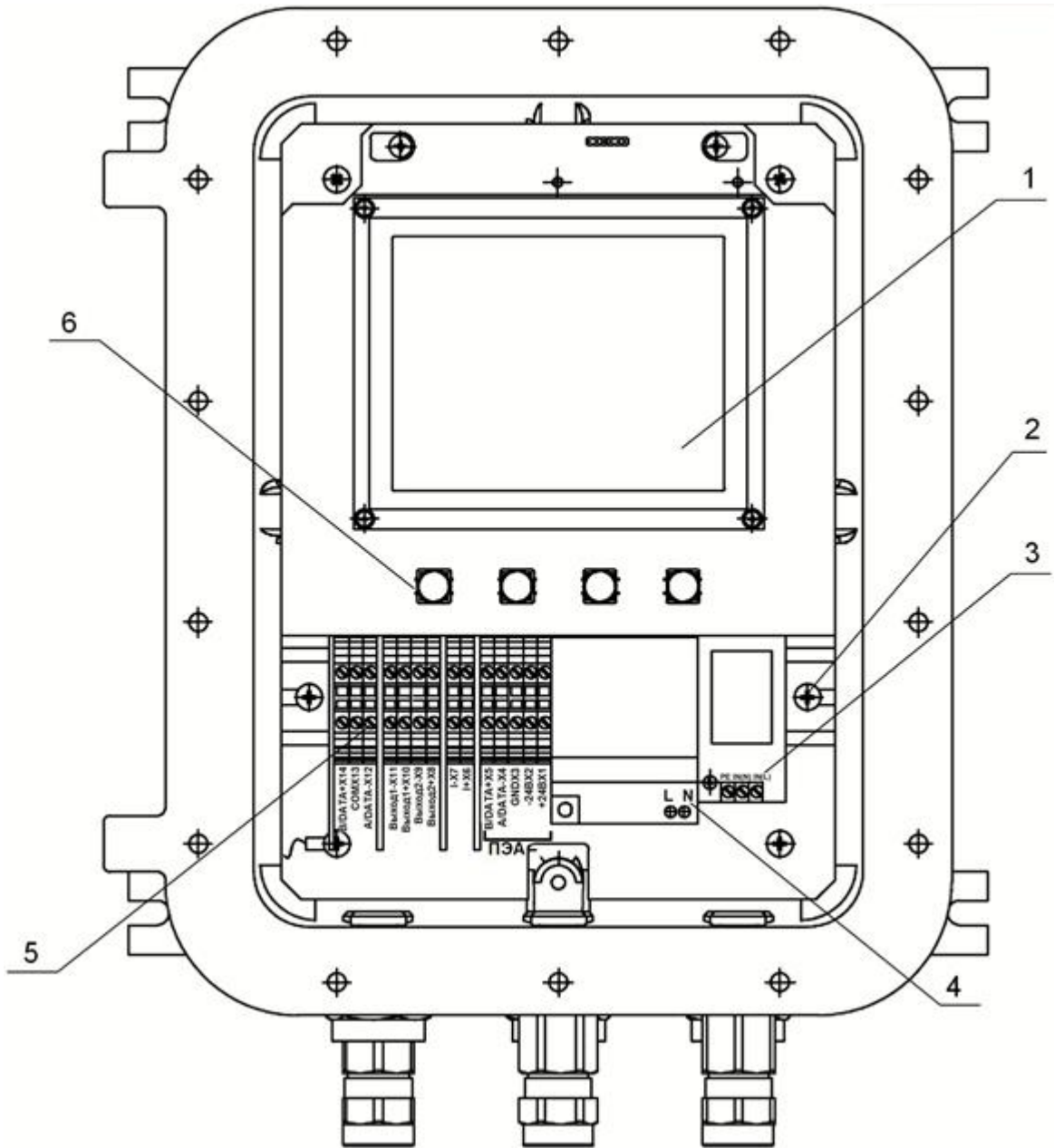
Рисунок А.1 - Блок вторичного преобразователя.

| | | | | |
|--------------|----------------|--------------|--------------|----------------|
| Инв. № подл. | Подпись и дата | Взам. инв. № | Инв. № дубл. | Подпись и дата |
| | | | | |
| Изм. | Лист | № докум. | Подп. | Дата |

ШКСД.407359.003 РЭ

Лист

68



1 – дисплей; 2 – DIN-рейка; 3 – сетевой фильтр; 4 – источник вторичного питания $\approx 220\text{ В}/=24\text{ В}$; 5 – клеммная колодка; 6 – кнопки клавиатуры.

Рисунок А.2 - Вид БВП расходомера с открытой крышкой.

| | | | | |
|--------------|----------------|--------------|--------------|----------------|
| Инв. № подл. | Подпись и дата | Взам. инв. № | Инв. № дубл. | Подпись и дата |
| | | | | |
| Изм. | Лист | № докум. | Подп. | Дата |

ШКСД.407359.003 РЭ

Лист

69

Формат А4

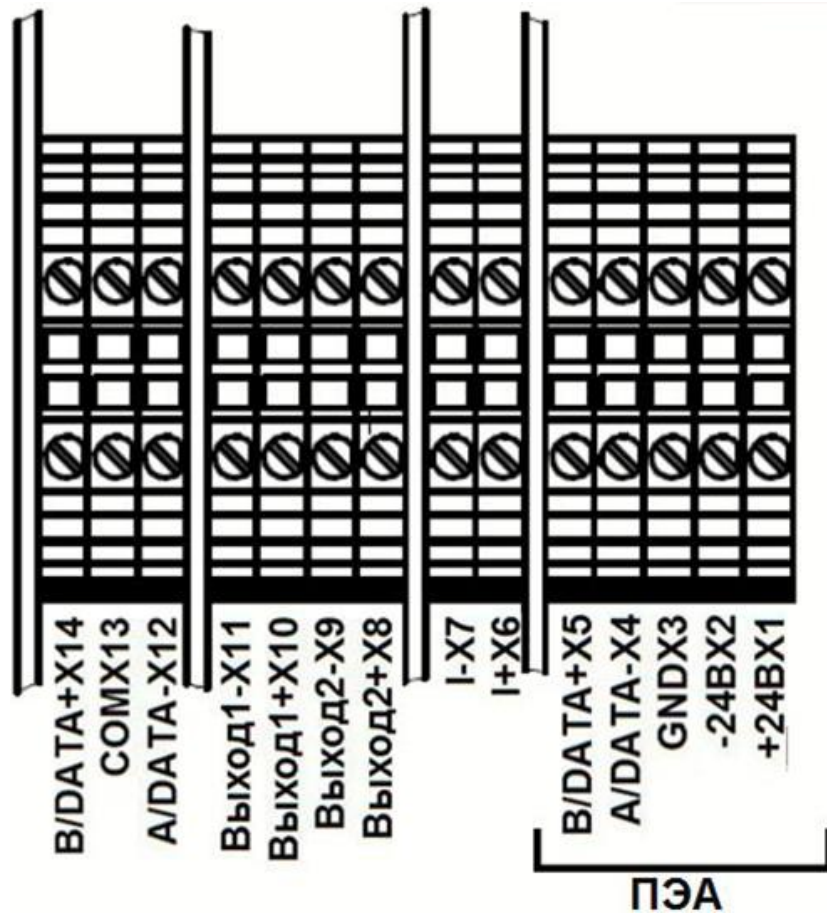


Рисунок А.3 - Маркировка клеммной колодки БВП.

| | |
|----------------|----------------|
| Инв. № подл. | Подпись и дата |
| Взам. инв. № | Инв. № дубл. |
| Подпись и дата | Подпись и дата |

ГОРЭЛТЕХ
 ЗАПРЕЩЕНО ИСПОЛЬЗОВАТЬ
 ВО ВЗРЫВООПАСНЫХ СМЕСЯХ
 АЦЕТИЛЕНА С ВОЗДУХОМ

ГОРЭЛТЕХ
Ex ЩОРВ362821-02515
 1Ex d IIC T6 Gb X
 Ta - 60°C ... + 55°C IP66
 TC RU C-RU.AA87.B.00244

| | | | | | |
|----|-------|----|------|---|-------|
| Un | 440 В | In | 24 А | f | 50 Гц |
|----|-------|----|------|---|-------|

ОТКРЫВАТЬ, ОТКЛЮЧИВ ОТ СЕТИ
 техническая поддержка +7 800 100 100 4

Ex 1Ex d [ib] IIC T6 Gb X
 ООО «НАНИО ЦСВЭ»
 № ЕАЭС RU C-RU.AA87.B.00464/20
 -20°C ≤ Ta ≤ +50°C
EAC Потребляемая мощность.....не более 30ВА
 Напряжение питания..... ~ 220В/50Гц
 Степень защиты.....IP66

ОТКРЫВАТЬ, ОТКЛЮЧИВ ОТ СЕТИ

№ 1900001Б

ВЗЛЕТ

а) Ex-маркировка взрывозащищенной оболочки

б) Ex-маркировка на лицевой панели БВП

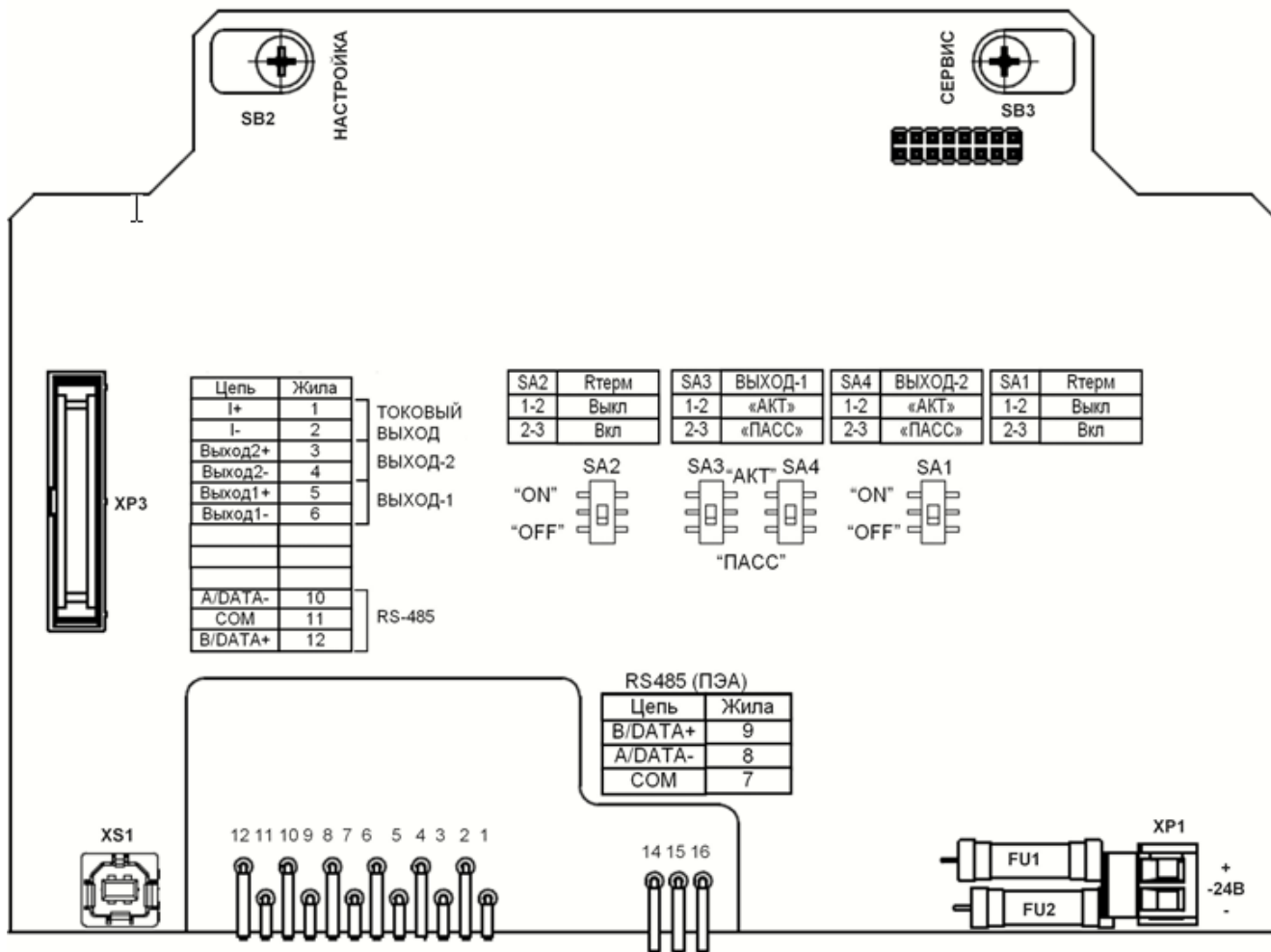
Рисунок А.4 - Ex-маркировка БВП

| | | | | |
|------|------|----------|-------|------|
| Изм. | Лист | № докум. | Подп. | Дата |
|------|------|----------|-------|------|

ШКСД.407359.003 РЭ

Лист

70



- FU1, FU2 – предохранители по цепи питания расходомера;*
SB2 – кнопка установки расходомера в режим «Настройка»;
SB3 – кнопка установки расходомера в режим «Сервис»;
SA1 – переключатель подключения согласующих резисторов в линии связи интерфейса RS-485 с ПЭА Г;
SA2 – переключатель подключения согласующих резисторов в линии связи внешнего интерфейса RS-485;
SA3, SA4 – переключатели установки универсальных выходов 1 и 2 расходомера в активный или пассивный режим соответственно;
XP1 – клеммная колодка питания БВП = 24 В;
XP3 – разъем подключения шлейфа связи с блоком индикации;
XS1 – разъем USB-Device.

Рисунок А.5 - Коммутационные элементы модуля вторичного преобразователя БВП.

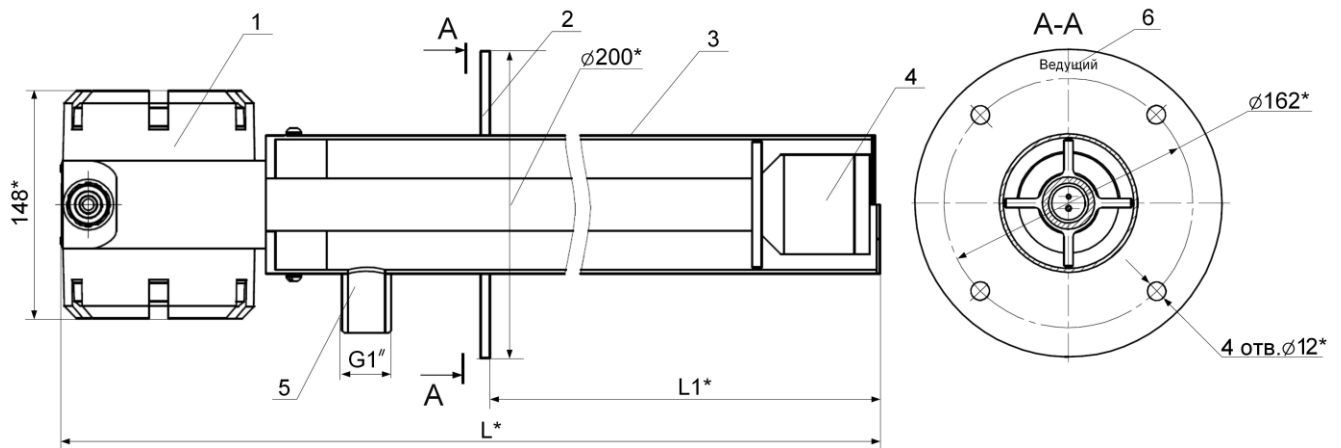
| | |
|----------------|----------------|
| Инв. № подл. | Подпись и дата |
| Взам. инв. № | Инв. № дубл. |
| Подпись и дата | Подпись и дата |

| | | | | |
|------|------|----------|-------|------|
| Изм. | Лист | № докум. | Подп. | Дата |
|------|------|----------|-------|------|

ШКСД.407359.003 РЭ

Лист

71



* - справочный размер

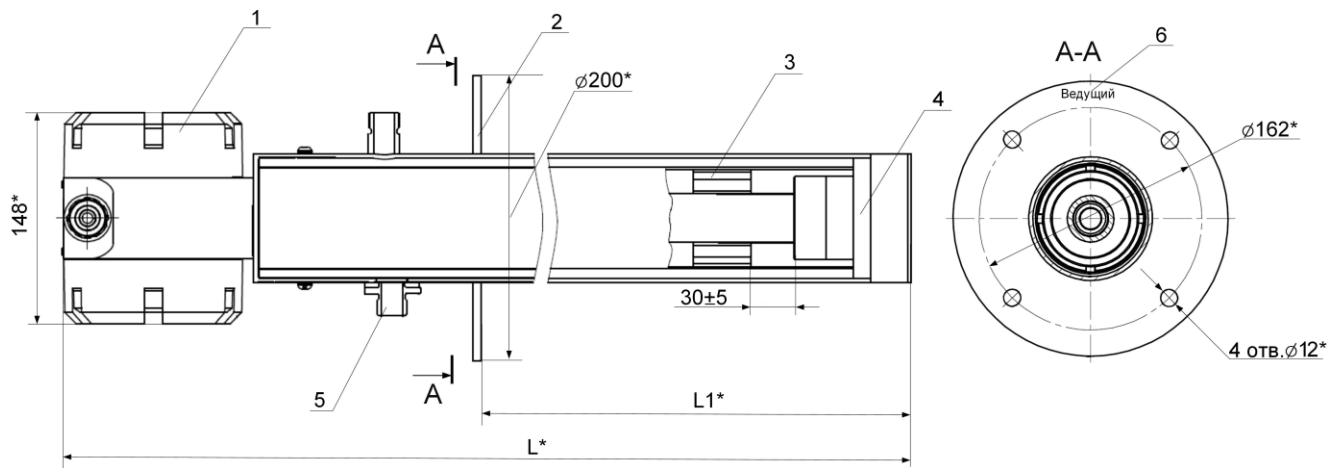
1 – блок электроники; 2 – фланец, 3 – корпус; 4 – преобразователь пьезоэлектрический; 5 – штуцер для подключения шланга обдува; 6 – обозначение типа датчика: ведущий/ведомый.

Рисунок А.6 - Датчик типа ПЭА Г-040-XXX 0 Ех, ПЭА Г-042-XXX 0 Ех

Т а б л и ц а А.1 - Массогабаритные характеристики ПЭА Г-040-XXX 0 Ех, ПЭА Г-042-XXX 0 Ех

| Обозначение | Наименование | L*, мм | L1*, мм | Масса, кг |
|-------------------------|--------------|--------|---------|-----------|
| ПЭА Г-040(042)-120 0 Ех | Ведущий | 1480 | 1200 | 21,6 |
| ПЭА Г-040(042)-120 0 Ех | Ведомый | 1480 | 1200 | 21,6 |
| ПЭА Г-040(042)-110 0 Ех | Ведущий | 1380 | 1100 | 20,7 |
| ПЭА Г-040(042)-100 0 Ех | Ведущий | 1280 | 1000 | 19,9 |
| ПЭА Г-040(042)-095 0 Ех | Ведущий | 1230 | 950 | 19,5 |
| ПЭА Г-040(042)-090 0 Ех | Ведущий | 1180 | 900 | 19,07 |
| ПЭА Г-040(042)-080 0 Ех | Ведущий | 1080 | 800 | 18,2 |
| ПЭА Г-040(042)-070 0 Ех | Ведущий | 980 | 700 | 17,4 |
| ПЭА Г-040(042)-060 0 Ех | Ведущий | 880 | 600 | 16,5 |
| ПЭА Г-040(042)-050 0 Ех | Ведущий | 780 | 500 | 15,7 |
| ПЭА Г-040(042)-040 0 Ех | Ведущий | 680 | 400 | 14,9 |
| ПЭА Г-040(042)-035 0 Ех | Ведущий | 630 | 350 | 14,4 |
| ПЭА Г-040(042)-030 0 Ех | Ведущий | 580 | 300 | 14,02 |
| ПЭА Г-040(042)-020 0 Ех | Ведущий | 480 | 200 | 13,2 |
| ПЭА Г-040(042)-110 0 Ех | Ведомый | 1380 | 1100 | 20,7 |
| ПЭА Г-040(042)-100 0 Ех | Ведомый | 1280 | 1000 | 19,9 |
| ПЭА Г-040(042)-095 0 Ех | Ведомый | 1230 | 950 | 19,5 |
| ПЭА Г-040(042)-090 0 Ех | Ведомый | 1180 | 900 | 19,07 |
| ПЭА Г-040(042)-080 0 Ех | Ведомый | 1080 | 800 | 18,2 |
| ПЭА Г-040(042)-070 0 Ех | Ведомый | 980 | 700 | 17,4 |
| ПЭА Г-040(042)-060 0 Ех | Ведомый | 880 | 600 | 16,5 |
| ПЭА Г-040(042)-050 0 Ех | Ведомый | 780 | 500 | 15,7 |
| ПЭА Г-040(042)-040 0 Ех | Ведомый | 680 | 400 | 14,9 |
| ПЭА Г-040(042)-035 0 Ех | Ведомый | 630 | 350 | 14,4 |
| ПЭА Г-040(042)-030 0 Ех | Ведомый | 580 | 300 | 14,02 |
| ПЭА Г-040(042)-020 0 Ех | Ведомый | 480 | 200 | 13,2 |

| | | | | | | | | | | |
|--------------|----------------|--------------|--------------|----------------|--------------------|--|--|--|--|------|
| Инв. № подл. | Подпись и дата | Взам. инв. № | Инв. № дубл. | Подпись и дата | ШКСД.407359.003 РЭ | | | | | Лист |
| | | | | | | | | | | 72 |
| Изм. | Лист | № докум. | Подп. | Дата | | | | | | |



* - справочный размер

1 – блок электроники; 2 – фланец, 3 – втулка; 4 – преобразователь пьезоэлектрический; 5 – штуцер для подключения шланга обдува; 6 – обозначение типа датчика: ведущий/ведомый.

Рисунок А.7 - Датчик типа ПЭА Г-221-XXX 1 Ех, ПЭА Г-223-XXX 1 Ех

Т а б л и ц а А.2 - Массогабаритные характеристики ПЭА Г-221-XXX 1 Ех, ПЭА Г-223-XXX 1 Ех

| Обозначение | Наименование | L*, мм | L1*, мм | Масса, кг |
|-------------------------|--------------|--------|---------|-----------|
| ПЭА Г-221(223)-120 1 Ех | Ведущий | 1490 | 1200 | 19,7 |
| ПЭА Г-221(223)-120 1 Ех | Ведомый | 1490 | 1200 | 19,7 |
| ПЭА Г-221(223)-110 1 Ех | Ведущий | 1390 | 1100 | 18,8 |
| ПЭА Г-221(223)-100 1 Ех | Ведущий | 1290 | 1000 | 17,9 |
| ПЭА Г-221(223)-095 1 Ех | Ведущий | 1190 | 950 | 17,4 |
| ПЭА Г-221(223)-090 1 Ех | Ведущий | 1140 | 900 | 17,0 |
| ПЭА Г-221(223)-080 1 Ех | Ведущий | 1090 | 800 | 16,1 |
| ПЭА Г-221(223)-070 1 Ех | Ведущий | 990 | 700 | 15,2 |
| ПЭА Г-221(223)-060 1 Ех | Ведущий | 890 | 600 | 14,3 |
| ПЭА Г-221(223)-050 1 Ех | Ведущий | 790 | 500 | 13,4 |
| ПЭА Г-221(223)-040 1 Ех | Ведущий | 690 | 400 | 12,5 |
| ПЭА Г-221(223)-035 1 Ех | Ведущий | 590 | 350 | 12,0 |
| ПЭА Г-221(223)-030 1 Ех | Ведущий | 540 | 300 | 11,6 |
| ПЭА Г-221(223)-020 1 Ех | Ведущий | 490 | 200 | 10,7 |
| ПЭА Г-221(223)-110 1 Ех | Ведомый | 1390 | 1100 | 18,8 |
| ПЭА Г-221(223)-100 1 Ех | Ведомый | 1290 | 1000 | 17,9 |
| ПЭА Г-221(223)-095 1 Ех | Ведомый | 1190 | 950 | 17,4 |
| ПЭА Г-221(223)-090 1 Ех | Ведомый | 1140 | 900 | 17,0 |
| ПЭА Г-221(223)-080 1 Ех | Ведомый | 1090 | 800 | 16,1 |
| ПЭА Г-221(223)-070 1 Ех | Ведомый | 990 | 700 | 15,2 |
| ПЭА Г-221(223)-060 1 Ех | Ведомый | 890 | 600 | 14,3 |
| ПЭА Г-221(223)-050 1 Ех | Ведомый | 790 | 500 | 13,4 |
| ПЭА Г-221(223)-040 1 Ех | Ведомый | 690 | 400 | 12,5 |
| ПЭА Г-221(223)-035 1 Ех | Ведомый | 590 | 350 | 12,0 |
| ПЭА Г-221(223)-030 1 Ех | Ведомый | 540 | 300 | 11,6 |
| ПЭА Г-221(223)-020 1 Ех | Ведомый | 490 | 200 | 10,7 |

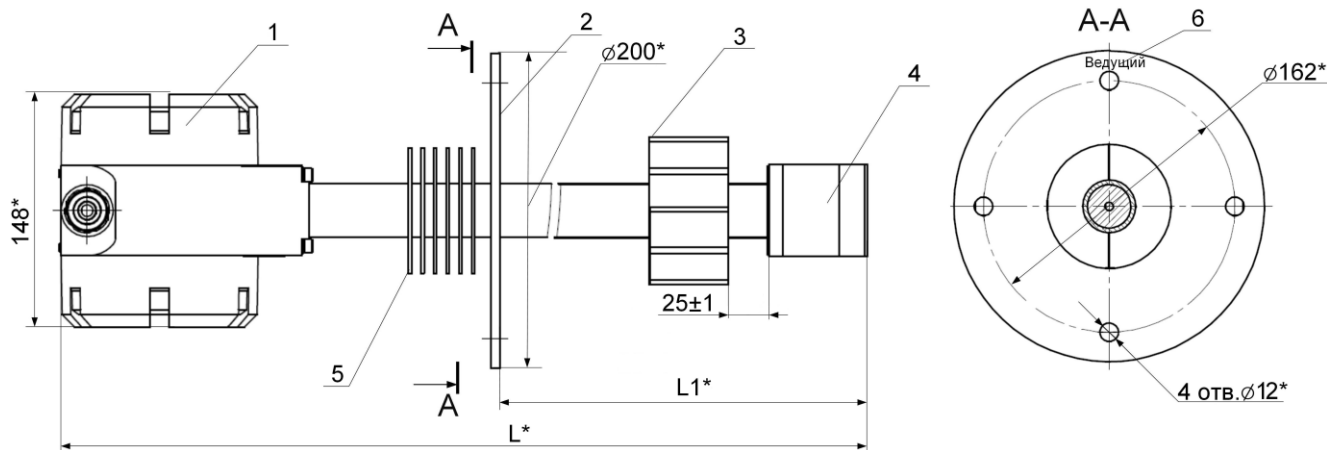
| | | | | |
|--------------|----------------|--------------|--------------|----------------|
| Инв. № подл. | Подпись и дата | Взам. инв. № | Инв. № дубл. | Подпись и дата |
| | | | | |

| | | | | |
|------|------|----------|-------|------|
| Изм. | Лист | № докум. | Подп. | Дата |
|------|------|----------|-------|------|

ШКСД.407359.003 РЭ

Лист

73



* - справочный размер

1 – блок электроники; 2 – фланец, 3 – направляющая; 4 – преобразователь пьезоэлектрический; 5 – ребра охлаждения; 6 – обозначение типа датчика: ведущий/ведомый.

Рисунок А.8 - Датчик типа ПЭА Г-141-XXX 1 Ех, ПЭА Г-143-XXX 1 Ех

Т а б л и ц а А.3 - Массогабаритные характеристики ПЭА Г-141-XXX 1 Ех, ПЭА Г-143-XXX 1 Ех

| Обозначение | Наименование | L*, мм | L1*, мм | Масса, кг |
|-------------------------|--------------|--------|---------|-----------|
| ПЭА Г-141(143)-120 1 Ех | Ведущий | 1490 | 1200 | 13,14 |
| ПЭА Г-141(143)-120 1 Ех | Ведомый | 1490 | 1200 | 13,14 |
| ПЭА Г-141(143)-110 1 Ех | Ведущий | 1390 | 1100 | 12,84 |
| ПЭА Г-141(143)-100 1 Ех | Ведущий | 1290 | 1000 | 12,55 |
| ПЭА Г-141(143)-095 1 Ех | Ведущий | 1240 | 950 | 12,4 |
| ПЭА Г-141(143)-090 1 Ех | Ведущий | 1190 | 900 | 12,25 |
| ПЭА Г-141(143)-080 1 Ех | Ведущий | 1090 | 800 | 11,95 |
| ПЭА Г-141(143)-070 1 Ех | Ведущий | 990 | 700 | 11,65 |
| ПЭА Г-141(143)-060 1 Ех | Ведущий | 890 | 600 | 11,35 |
| ПЭА Г-141(143)-050 1 Ех | Ведущий | 790 | 500 | 11,06 |
| ПЭА Г-141(143)-040 1 Ех | Ведущий | 690 | 400 | 10,76 |
| ПЭА Г-141(143)-035 1 Ех | Ведущий | 640 | 350 | 10,61 |
| ПЭА Г-141(143)-030 1 Ех | Ведущий | 590 | 300 | 10,46 |
| ПЭА Г-141(143)-020 1 Ех | Ведущий | 490 | 200 | 10,16 |
| ПЭА Г-141(143)-110 1 Ех | Ведомый | 1390 | 1100 | 12,84 |
| ПЭА Г-141(143)-100 1 Ех | Ведомый | 1290 | 1000 | 12,55 |
| ПЭА Г-141(143)-095 1 Ех | Ведомый | 1240 | 950 | 12,4 |
| ПЭА Г-141(143)-090 1 Ех | Ведомый | 1190 | 900 | 12,25 |
| ПЭА Г-141(143)-080 1 Ех | Ведомый | 1090 | 800 | 11,95 |
| ПЭА Г-141(143)-070 1 Ех | Ведомый | 990 | 700 | 11,65 |
| ПЭА Г-141(143)-060 1 Ех | Ведомый | 890 | 600 | 11,35 |
| ПЭА Г-141(143)-050 1 Ех | Ведомый | 790 | 500 | 11,06 |
| ПЭА Г-141(143)-040 1 Ех | Ведомый | 690 | 400 | 10,76 |
| ПЭА Г-141(143)-035 1 Ех | Ведомый | 640 | 350 | 10,61 |
| ПЭА Г-141(143)-030 1 Ех | Ведомый | 590 | 300 | 10,46 |
| ПЭА Г-141(143)-020 1 Ех | Ведомый | 490 | 200 | 10,16 |

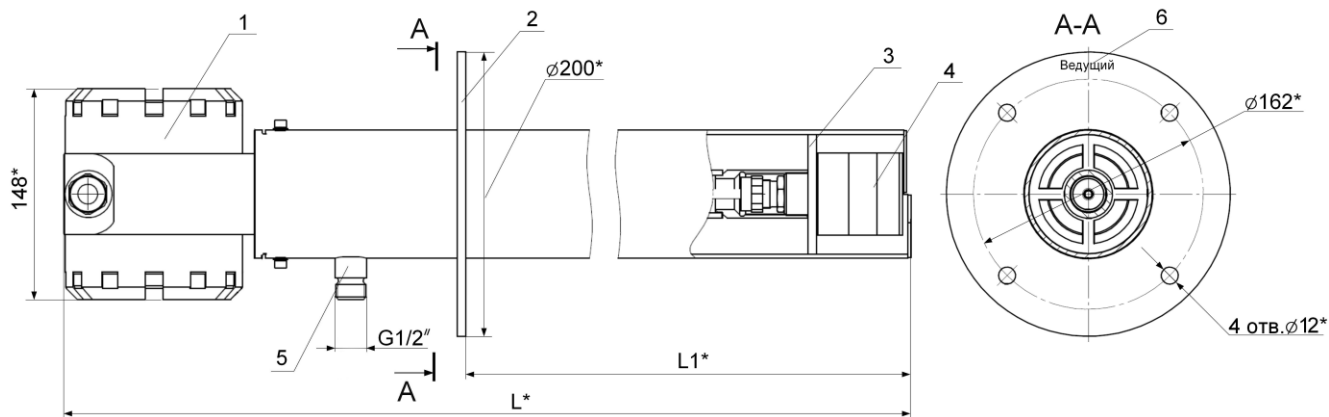
| | | | | |
|--------------|----------------|--------------|--------------|----------------|
| Инв. № подл. | Подпись и дата | Взам. инв. № | Инв. № дубл. | Подпись и дата |
| | | | | |

| | | | | |
|------|------|----------|-------|------|
| Изм. | Лист | № докум. | Подп. | Дата |
|------|------|----------|-------|------|

ШКСД.407359.003 РЭ

Лист

74



* - справочный размер

1 – блок электроники; 2 – фланец, 3 – вставка; 4 – преобразователь пьезоэлектрический; 5 – штуцер для подключения шланга обдува; 6 – обозначение типа датчика: ведущий/ведомый.

Рисунок А.9 - Датчик типа ПЭА Г-041-XXX 1 Ех, ПЭА Г-043-XXX 1 Ех

Т а б л и ц а А.4 - Массогабаритные характеристики ПЭА Г-041-XXX 1 Ех, ПЭА Г-043-XXX 1 Ех

| Обозначение | Наименование | L*, мм | L1*, мм | Масса, кг |
|-------------------------|--------------|--------|---------|-----------|
| ПЭА Г-041(043)-120 1 Ех | Ведущий | 1483 | 1200 | 21,5 |
| ПЭА Г-041(043)-110 1 Ех | Ведущий | 1383 | 1100 | 20,6 |
| ПЭА Г-041(043)-100 1 Ех | Ведущий | 1283 | 1000 | 19,6 |
| ПЭА Г-041(043)-095 1 Ех | Ведущий | 1233 | 950 | 19,1 |
| ПЭА Г-041(043)-090 1 Ех | Ведущий | 1183 | 900 | 18,6 |
| ПЭА Г-041(043)-080 1 Ех | Ведущий | 1083 | 800 | 17,7 |
| ПЭА Г-041(043)-070 1 Ех | Ведущий | 983 | 700 | 16,7 |
| ПЭА Г-041(043)-060 1 Ех | Ведущий | 883 | 600 | 15,7 |
| ПЭА Г-041(043)-050 1 Ех | Ведущий | 783 | 500 | 14,8 |
| ПЭА Г-041(043)-040 1 Ех | Ведущий | 683 | 400 | 13,8 |
| ПЭА Г-041(043)-035 1 Ех | Ведущий | 633 | 350 | 13,3 |
| ПЭА Г-041(043)-030 1 Ех | Ведущий | 583 | 300 | 12,8 |
| ПЭА Г-041(043)-020 1 Ех | Ведущий | 483 | 200 | 11,9 |
| ПЭА Г-041(043)-120 1 Ех | Ведомый | 1483 | 1200 | 21,5 |
| ПЭА Г-041(043)-110 1 Ех | Ведомый | 1383 | 1100 | 20,6 |
| ПЭА Г-041(043)-100 1 Ех | Ведомый | 1283 | 1000 | 19,6 |
| ПЭА Г-041(043)-095 1 Ех | Ведомый | 1233 | 950 | 19,1 |
| ПЭА Г-041(043)-090 1 Ех | Ведомый | 1183 | 900 | 18,6 |
| ПЭА Г-041(043)-080 1 Ех | Ведомый | 1083 | 800 | 17,7 |
| ПЭА Г-041(043)-070 1 Ех | Ведомый | 983 | 700 | 16,7 |
| ПЭА Г-041(043)-060 1 Ех | Ведомый | 883 | 600 | 15,7 |
| ПЭА Г-041(043)-050 1 Ех | Ведомый | 783 | 500 | 14,8 |
| ПЭА Г-041(043)-040 1 Ех | Ведомый | 683 | 400 | 13,8 |
| ПЭА Г-041(043)-035 1 Ех | Ведомый | 633 | 350 | 13,3 |
| ПЭА Г-041(043)-030 1 Ех | Ведомый | 583 | 300 | 12,8 |
| ПЭА Г-041(043)-020 1 Ех | Ведомый | 483 | 200 | 11,9 |

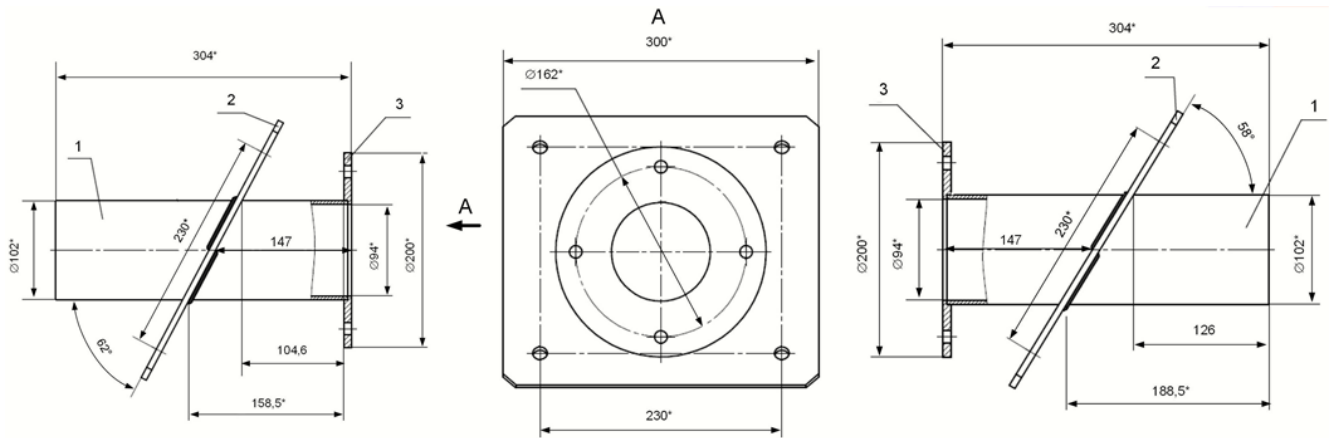
| | | | | |
|--------------|----------------|--------------|--------------|----------------|
| Инв. № подл. | Подпись и дата | Взам. инв. № | Инв. № дубл. | Подпись и дата |
| | | | | |

| | | | | |
|------|------|----------|-------|------|
| Изм. | Лист | № докум. | Подп. | Дата |
|------|------|----------|-------|------|

ШКСД.407359.003 РЭ

Лист

75

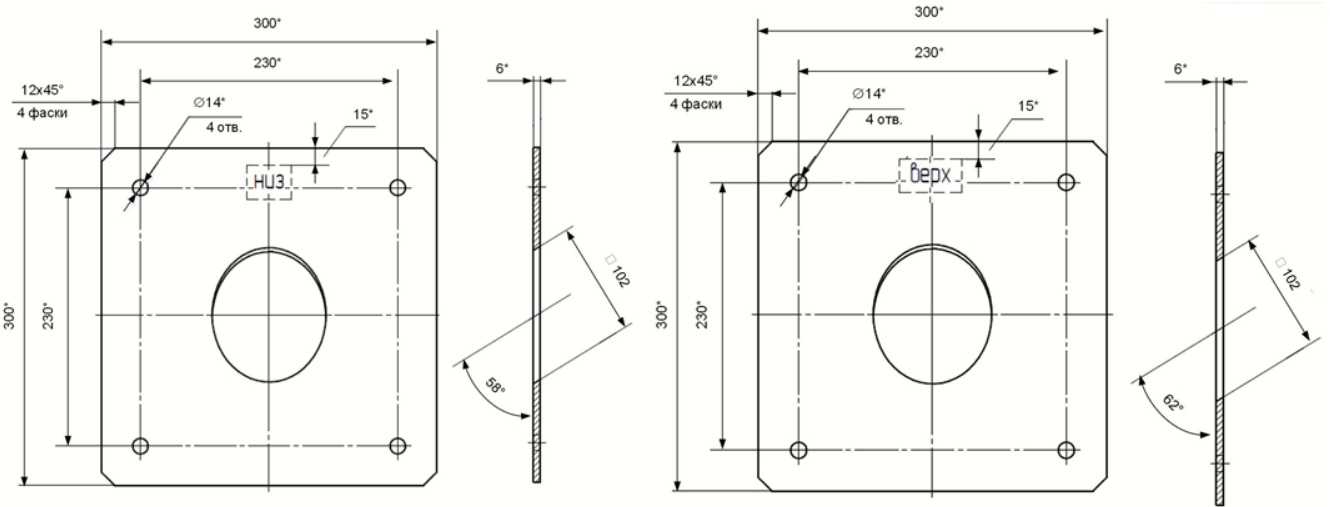


1 – труба; 2 – пластина; 3 – фланец.

а) патрубок ведомого ПЭА Г

б) вид со стороны фланца

в) патрубок ведущего ПЭА Г



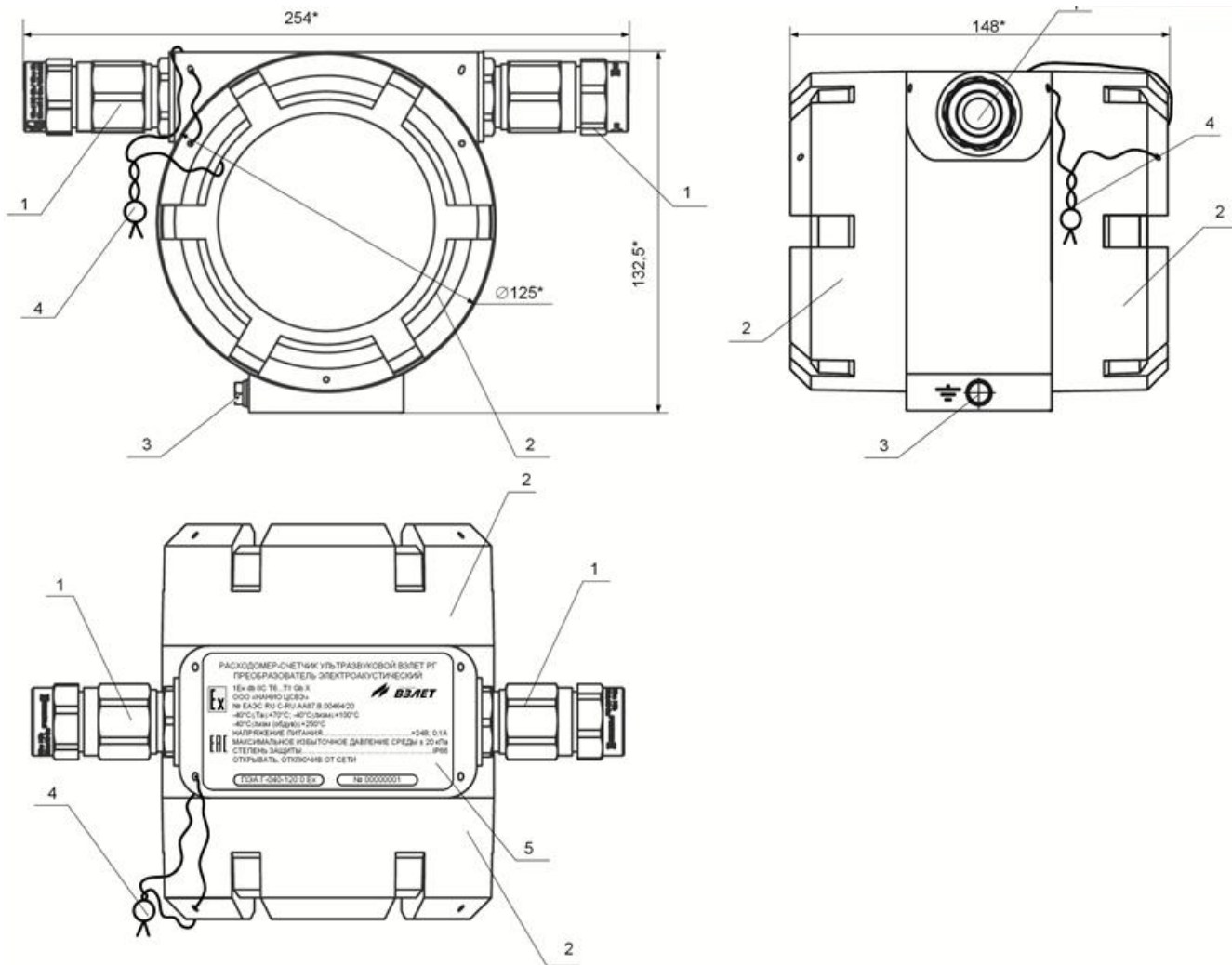
а) крепежная пластина ведущего ПЭА Г

б) крепежная пластина ведомого ПЭА Г

* - справочный размер

Рисунок А.10 - Вид и габаритные размеры установочных патрубков

| | | | | | | |
|--------------|----------------|----------|-------|------|--------------------|------|
| Инв. № подл. | Подпись и дата | | | | | |
| | Инв. № дубл. | | | | | |
| Взам. инв. № | Подпись и дата | | | | | |
| | Инв. № дубл. | | | | | |
| Изм. | Лист | № докум. | Подп. | Дата | ШКСД.407359.003 РЭ | Лист |
| | | | | | | 76 |



* - справочный размер

1 – гермовводы; 2 – крышки корпуса, 3 – винт подключения заземляющего проводника; 4 – эксплуатационная пломба; 5 – маркировочный шильд БЭ.

Рисунок А.11 - Блок электроники ПЭА Г.

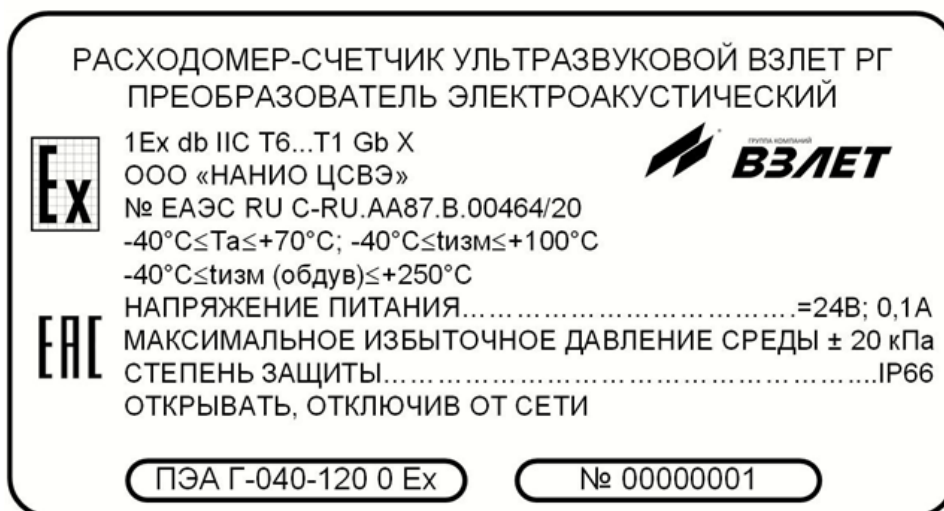


Рисунок А.12 - Шильд с Ex-маркировкой на БЭ ПЭА Г

| | | | | |
|--------------|----------------|--------------|--------------|----------------|
| Инв. № подл. | Подпись и дата | Взам. инв. № | Инв. № дубл. | Подпись и дата |
| | | | | |

| | | | | |
|------|------|----------|-------|------|
| Изм. | Лист | № докум. | Подп. | Дата |
| | | | | |

ШКСД.407359.003 РЭ

Лист

77

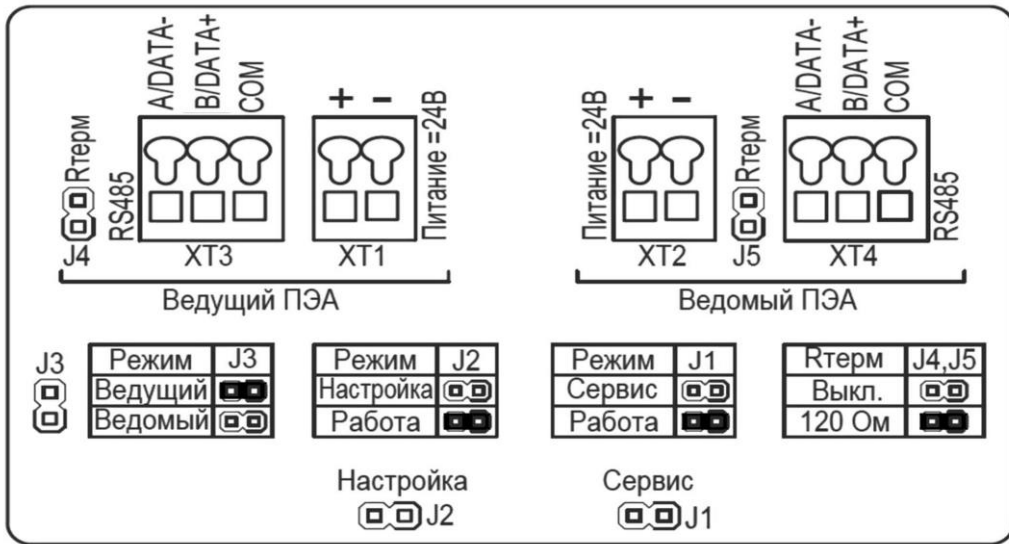
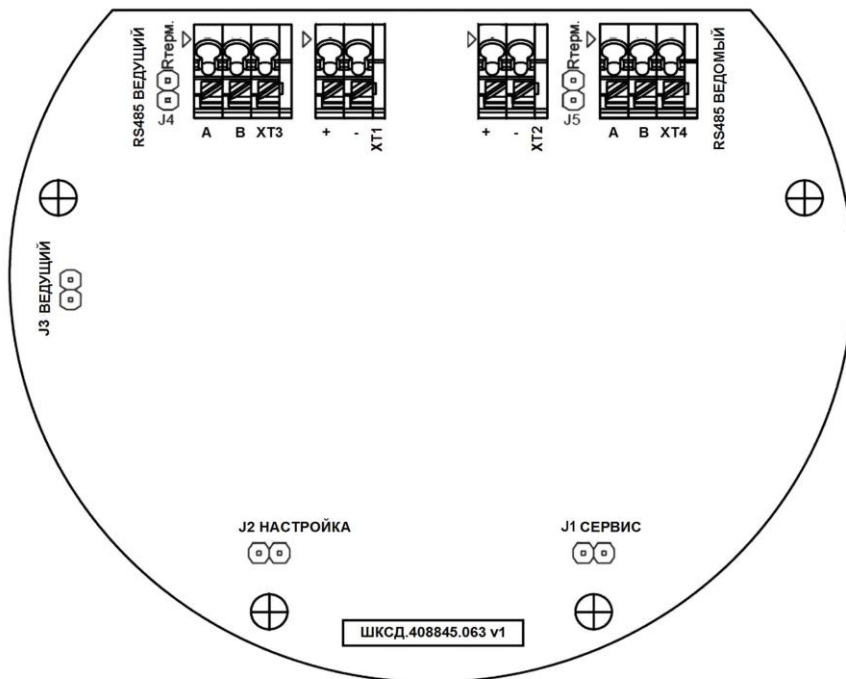


Рисунок А.13 - Наклейка на крышке блока электроники ПЭА Г.



- J1 – контактная пара установки ПЭА Г переключения ПЭА Г в режим «Сервис»;*
- J2 – контактная пара установки ПЭА Г в режим «Настройка»;*
- J3 – контактная пара переключения ПЭА Г в режим «ведущий»;*
- J4, J5 – контактные пары согласования волнового сопротивления цепей интерфейса RS-485;*
- XT1 – клеммная колодка подключения кабеля питания =24В ПЭА Г «ведущий»;*
- XT2 – клеммная колодка подключения кабеля питания =24В ПЭА Г «ведомый»;*
- XT3 – клеммная колодка интерфейса RS-485 ПЭА Г «ведущий»;*
- XT4 – клеммная колодка интерфейса RS-485 ПЭА Г «ведомый».*

Рисунок А.14 - Модуль коммутации ПЭА Г.

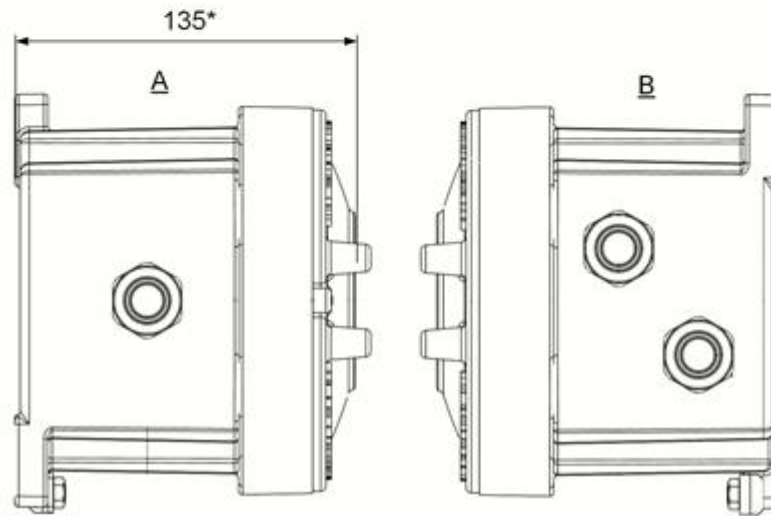
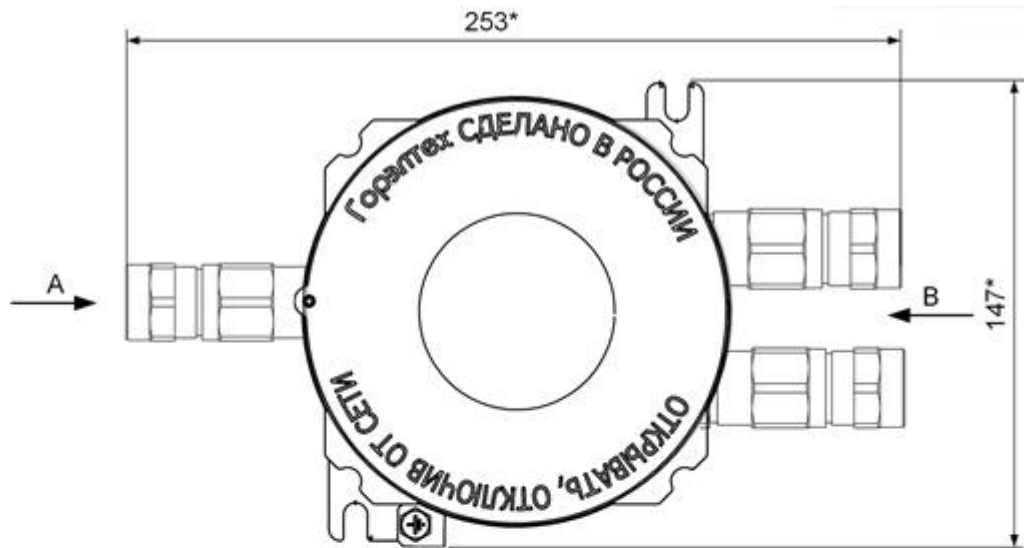
| | |
|----------------|----------------|
| Инв. № подл. | Подпись и дата |
| Взам. инв. № | Инв. № дубл. |
| Подпись и дата | Подпись и дата |

| | | | | |
|------|------|----------|-------|------|
| Изм. | Лист | № докум. | Подп. | Дата |
|------|------|----------|-------|------|

ШКСД.407359.003 РЭ

Лист

78



* - справочный размер

Рисунок А.15 - Блок коммутации.

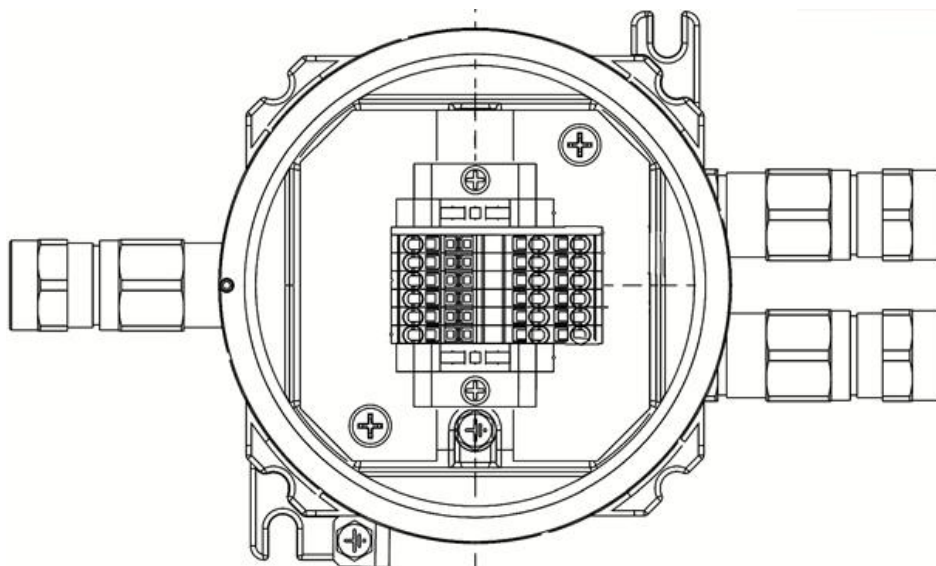


Рисунок А.16 - Блок коммутации с открытой крышкой.

| | | | | |
|--------------|----------------|--------------|--------------|----------------|
| Инв. № подл. | Подпись и дата | Взам. инв. № | Инв. № дубл. | Подпись и дата |
| | | | | |
| Изм. | Лист | № докум. | Подп. | Дата |

ШКСД.407359.003 РЭ

Лист

79

НАИО "ЦСВЭ"

Горэлтeх®

EAC



ЩОРВА131313
1Ex d IIC T6 Gb

○ Ta -60 °C +55 °C IP 67 ○

TC RU C-RU.AA87.B.00244

U_n 440 В I_n 24 А f 50 Гц

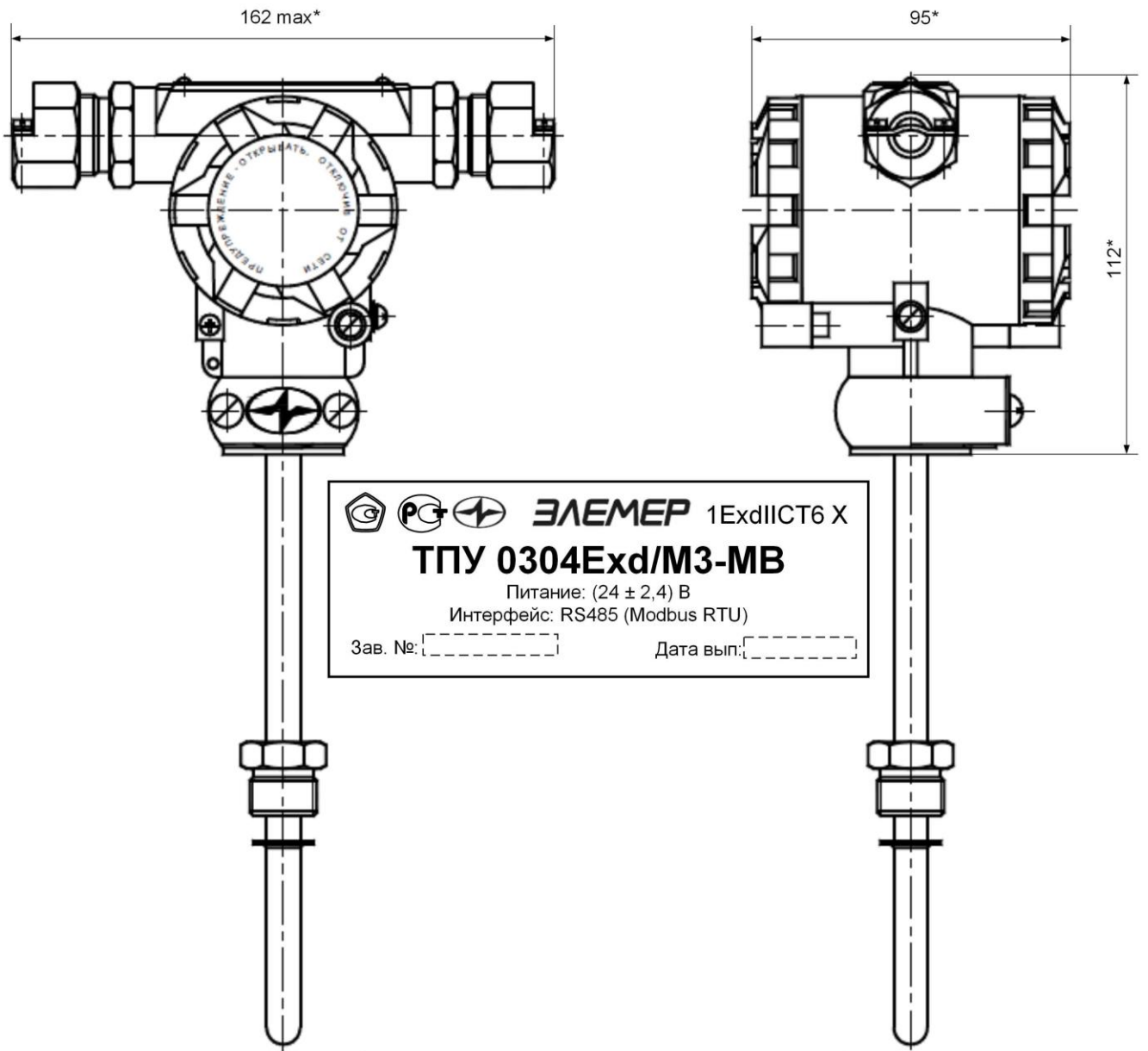


ОТКРЫВАТЬ, ОТКЛЮЧИВ ОТ СЕТИ

техническая поддержка +7 800 100 100 4

Рисунок А.17 - Ex-маркировка БК

| | | | | | |
|--------------|----------------|----------|-------|------|--------------------|
| Инв. № подл. | Подпись и дата | | | | Лист |
| | Инв. № дубл. | | | | |
| Инв. № подл. | Взам. инв. № | | | | Лист |
| | Подпись и дата | | | | |
| Изм. | Лист | № докум. | Подп. | Дата | ШКСД.407359.003 РЭ |
| | | | | | 80 |



* - справочный размер

Рисунок А.18 - Датчик температуры производства ООО НПП «ЭЛЕМЕР»
и его Ex-маркировка

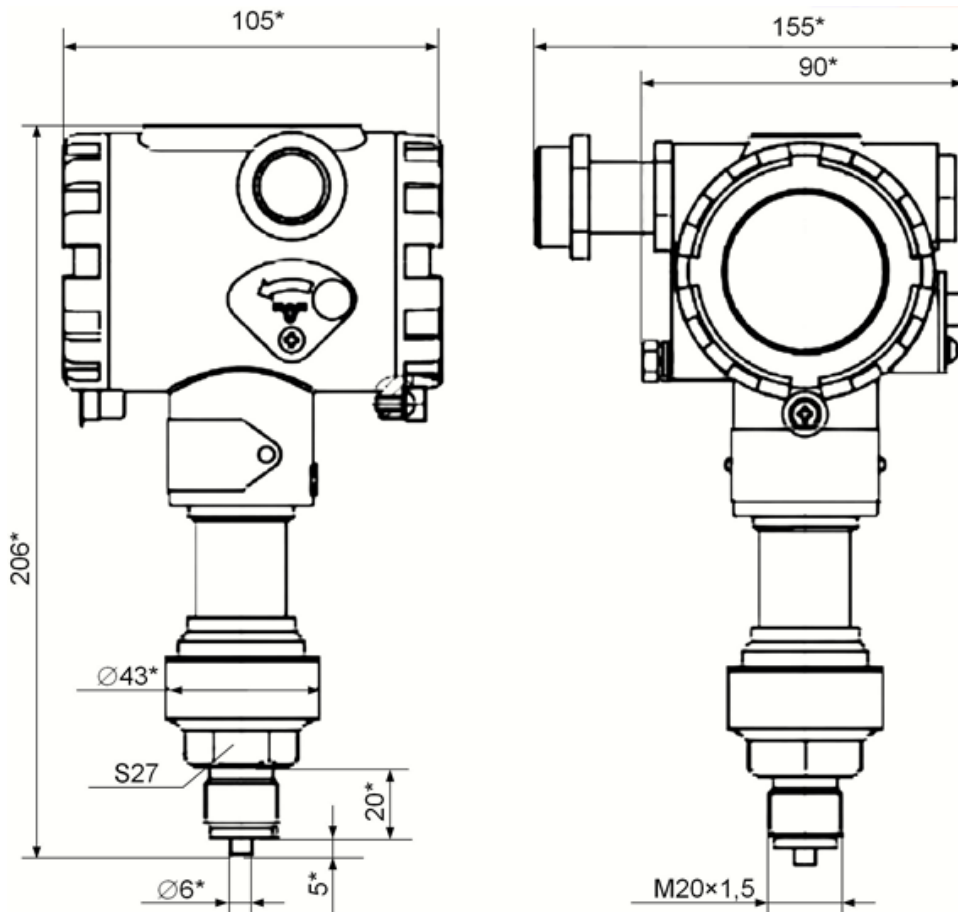
| | |
|----------------|----------------|
| Инв. № подл. | Подпись и дата |
| Взам. инв. № | Инв. № дубл. |
| Подпись и дата | Подпись и дата |


| | | | | |
|------|------|----------|-------|------|
| Изм. | Лист | № докум. | Подп. | Дата |
| | | | | |

ШКСД.407359.003 РЭ

Лист

81



| | |
|---|--|
|  | <p>1Ex db IIC T6...T5 Gb X, IP67</p> <p>T6 -61°C ≤ ta ≤ +60°C T5 -61°C ≤ ta ≤ +70°C</p> <p>ФГУП «ВНИИФТРИ»</p> <p>RU C-RU.VH02.B.00007</p> |
| | |

* - справочный размер

Рисунок А.19 - Датчик давления производства АО «НПК ВИП» модели 1050 и его Ex-маркировка

| | |
|----------------|--|
| Инв. № подл. | |
| Подпись и дата | |
| Взам. инв. № | |
| Инв. № дубл. | |
| Подпись и дата | |

| | | | | |
|------|------|----------|-------|------|
| Изм. | Лист | № докум. | Подп. | Дата |
| | | | | |

ШКСД.407359.003 РЭ

Лист
82

ПРИЛОЖЕНИЕ Б (обязательное) Чертежи взрывозащиты

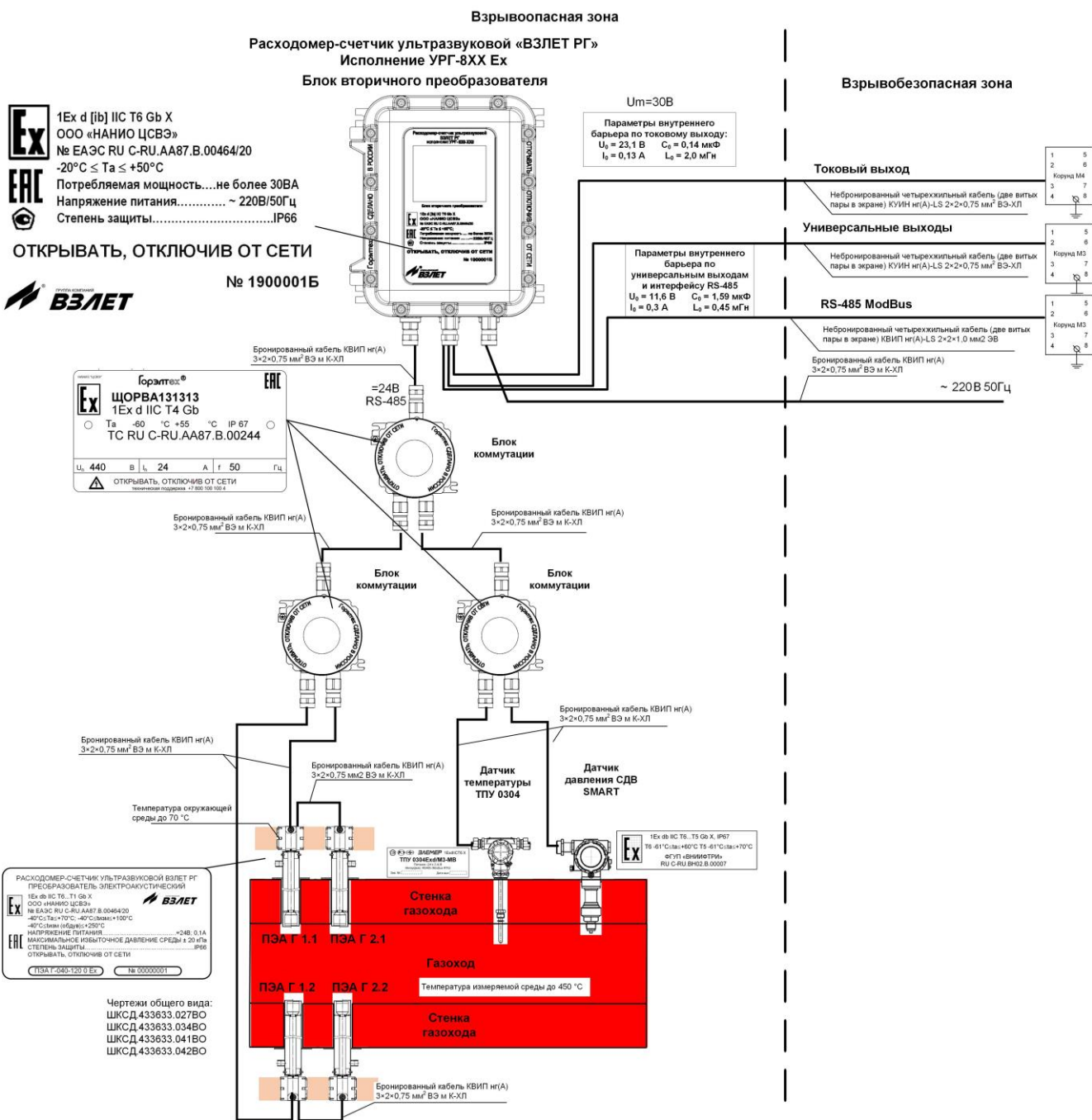
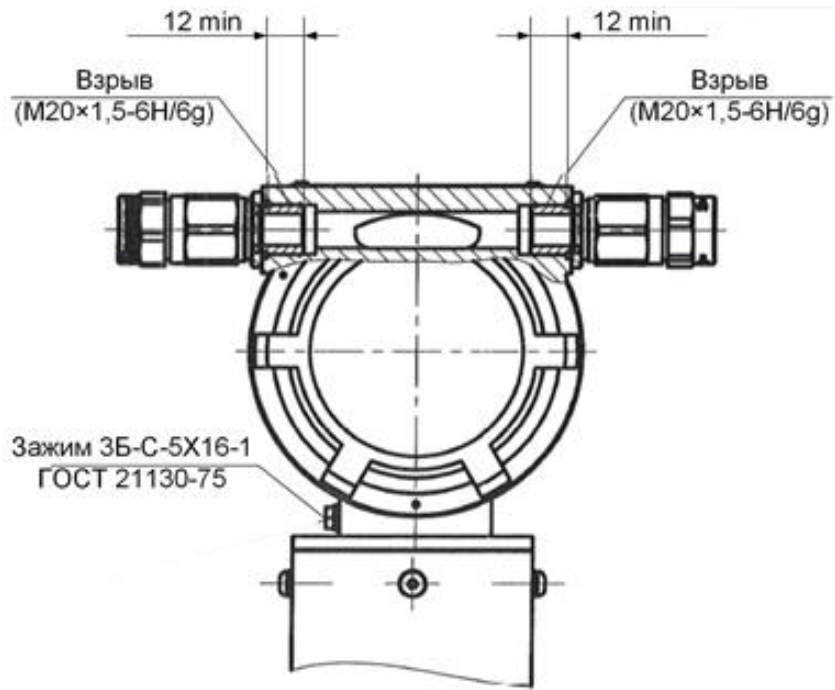


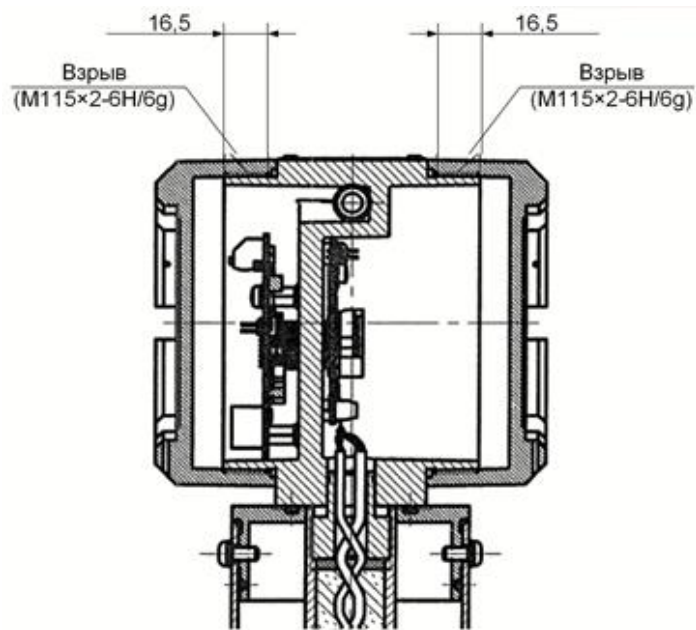
Рисунок Б.1 - Чертеж средств взрывозащиты расходомера ВЗЛЕТ РГ

| | | | |
|--------------|--------------|--------------|----------------|
| Инв. № подл. | Взам. инв. № | Инв. № дубл. | Подпись и дата |
| | | | |

Чертежи общего вида:
ШКСД.433633.027В0
ШКСД.433633.034В0
ШКСД.433633.041В0
ШКСД.433633.042В0



а) вид спереди



б) вид сбоку

Рисунок Б.2 - Взрывонепроницаемая оболочка («d») блока электроники ПЭА Г.

| | |
|----------------|----------------|
| Инв. № подл. | Подпись и дата |
| Взам. инв. № | Инв. № дубл. |
| Подпись и дата | |
| Инв. № подл. | Подпись и дата |

| | | | | |
|------|------|----------|-------|------|
| Изм. | Лист | № докум. | Подп. | Дата |
| | | | | |

ШКСД.407359.003 РЭ

Лист
84

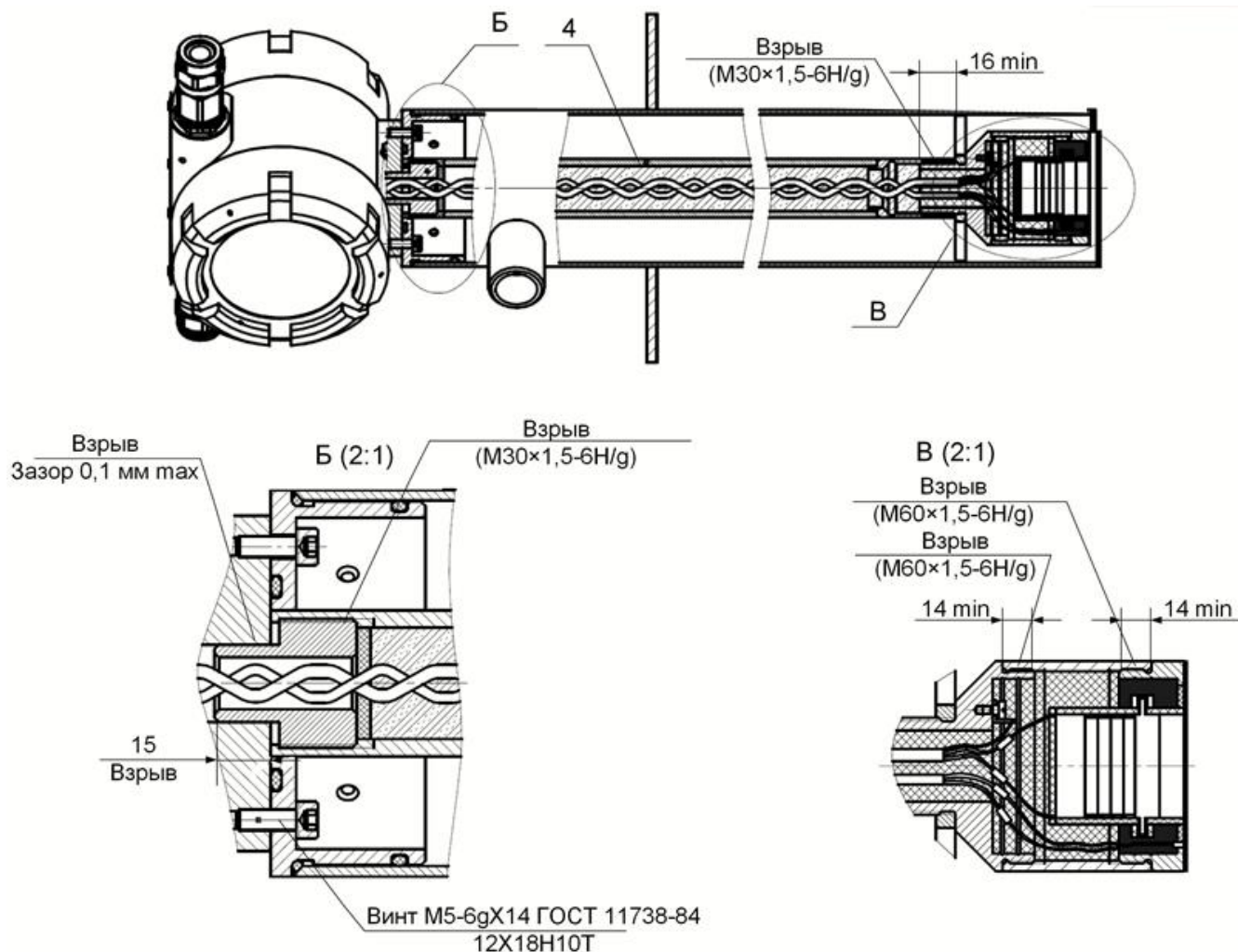


Рисунок Б.3 - Взрывонепроницаемая оболочка («д») преобразователя электроакустического ПЭА Г.

Примечания

1. Свободный объем взрывонепроницаемой оболочки – 800 см³. Испытательное давление – 1,5 кратное давление взрыва.
2. Материал основания и кожухов блока электроники – литевой алюминиевый сплав АК-12 (AL-2).
3. На поверхностях, обозначенных «Взрыв» не допускаются забоины, трещины и другие дефекты.
4. Свободный объем трубы поз.4 засыпается сухим чистым кварцевым песком фракцией 0,2 – 1,0 мм.
5. Резьбовые соединения М115×2, М60×1,5, М30×1,5, М20×1,5 имеют не менее 5 полных неповрежденных непрерывных ниток резьбы при осевой длине резьбы не менее 8 мм.
6. Крышки и резьбовые втулки блока электроники, преобразователя пьезоэлектрического стопорятся клеем Loctite 243. Допускается клей Анатерм-501М ТУ6-02-96-90.

| | |
|----------------|----------------|
| Инв. № подл. | Подпись и дата |
| Взам. инв. № | Инв. № дубл. |
| Подпись и дата | Подпись и дата |

| | | | | |
|------|------|----------|-------|------|
| Изм. | Лист | № докум. | Подп. | Дата |
|------|------|----------|-------|------|

ШКСД.407359.003 РЭ

Лист

85

ПРИЛОЖЕНИЕ В
(справочное)
Искробезопасные цепи расходомера

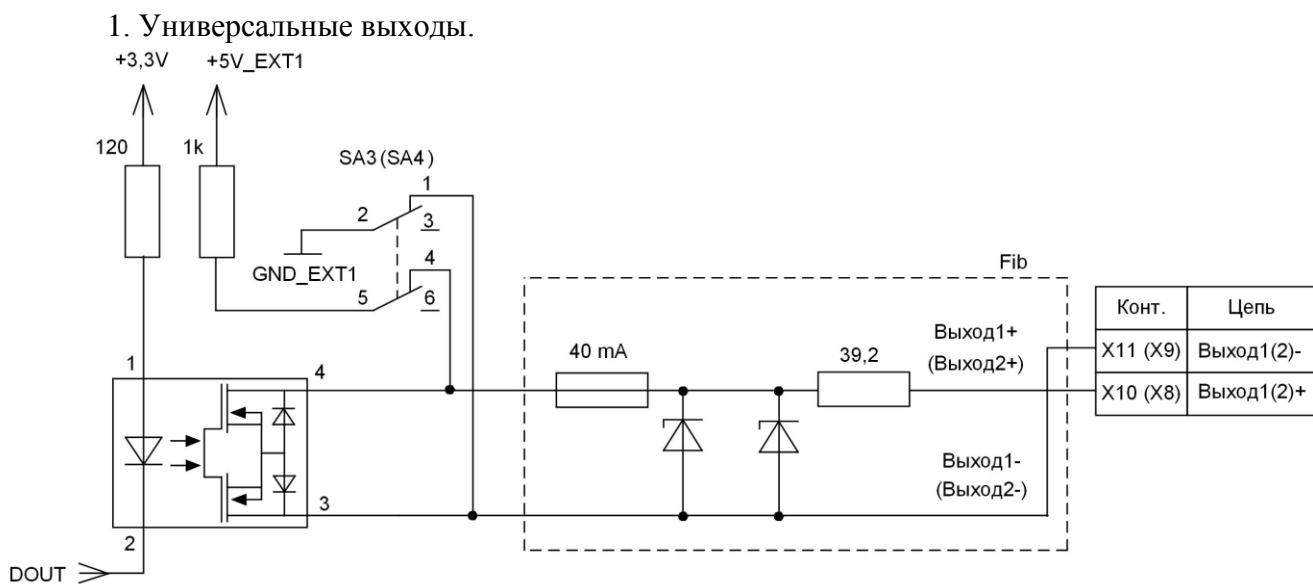


Рисунок В.1 - Схема оконечного каскада универсальных выходов.

Для обеспечения сопряжения с различными типами приемников оконечные каскады выходов (рисунок В.1) могут работать как при питании от внутреннего гальванически развязанного источника питания (активный режим), так и от внешнего источника питания (пассивный режим). Типовая поставка – активный режим работы оконечного каскада.

В активном режиме напряжение на выходе при отсутствии импульса, а также соответствующее уровню «**Высокий**» в логическом режиме может быть от 4,0 до 5,0 В. При наличии импульса и при уровне «**Низкий**» в логическом режиме – напряжение на выходе не более 0,5 В. Работа выхода в активном режиме допускается на нагрузку с сопротивлением не менее 1 кОм.

Подключение оконечного каскада выхода №1 (выхода №2) к внутреннему источнику питания + 5 В осуществляется с помощью переключателя SA3 (SA4) на модуле вторично-го преобразователя (рисунок А.5).

Длина линии связи для универсальных выходов – до 300 м.

В скобках указаны обозначения сигналов универсального выхода №2.

2. Интерфейс RS-485.

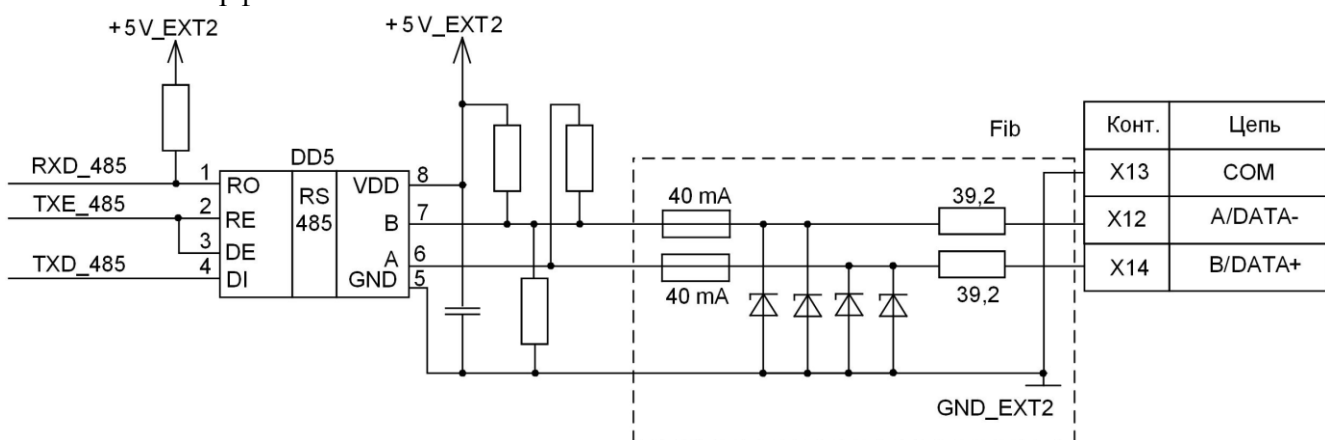


Рисунок В.2 - Выход интерфейса RS-485.

| | | | | |
|--------------|----------------|--------------|--------------|----------------|
| Инв. № подл. | Подпись и дата | Взам. инв. № | Инв. № дубл. | Подпись и дата |
|--------------|----------------|--------------|--------------|----------------|

| | | | | |
|------|------|----------|-------|------|
| Изм. | Лист | № докум. | Подп. | Дата |
|------|------|----------|-------|------|

ШКСД.407359.003 РЭ

Лист

86

Интерфейс RS-485 обеспечивает связь по кабелю в группе из нескольких абонентов, один из которых может быть компьютер, при общей длине линии связи до 1200 м.

Для увеличения дальности связи могут использоваться повторители интерфейса RS-485. При этом следует учитывать, что допустимая длина связи до внешнего барьера искрозащиты – не более 300 м.

Питание выходных цепей интерфейса (рисунок В.2) осуществляется от гальванически развязанных цепей источника вторичного питания расходомера.

3. Токковый выход

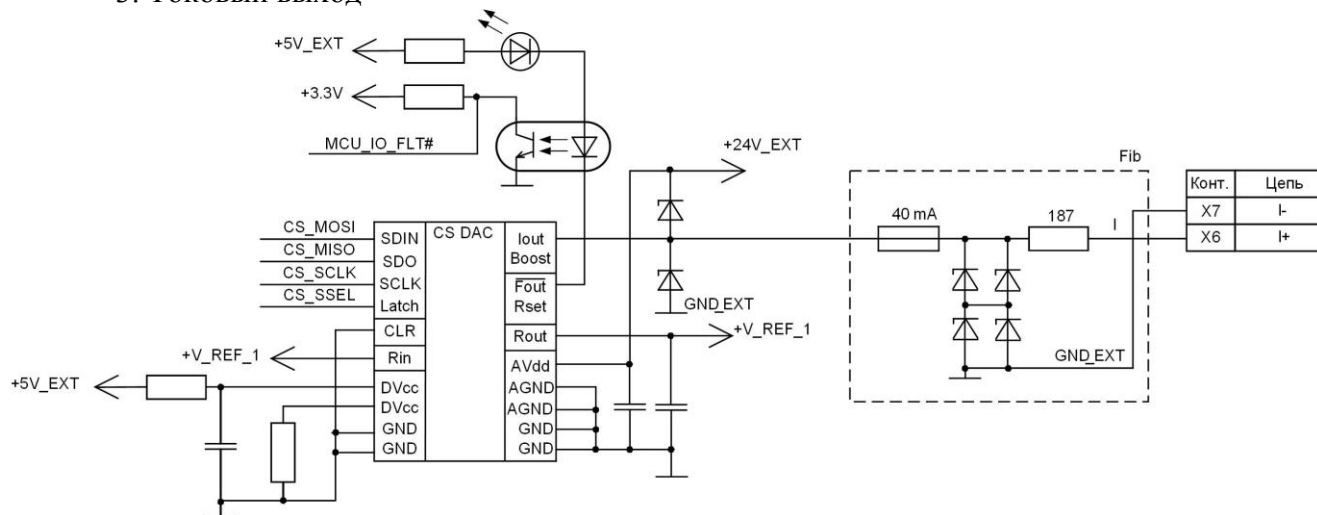


Рисунок В.3 - Токковый выход расходомера.

Токковый выход (рисунок В.3) в диапазоне работы 4-20 мА может работать на суммарную нагрузку сопротивлением не более 600 Ом, включающую полное сопротивление внешнего барьера искрозащиты, линии связи и сопротивление нагрузки приемника сигнала.

| | |
|----------------|----------------|
| Инв. № подл. | Подпись и дата |
| Взам. инв. № | Инв. № дубл. |
| Подпись и дата | Подпись и дата |

| | | | | |
|------|------|----------|-------|------|
| Изм. | Лист | № докум. | Подп. | Дата |
|------|------|----------|-------|------|

ШКСД.407359.003 РЭ

Лист

87

ПРИЛОЖЕНИЕ Г
(справочное)
Система меню расходомера

Система меню и окон, а также связей между ними приведена на рисунках Г.1-Г.7. Перечень обозначений, используемых в рисунках, приведен в таблице Г.1.

ВНИМАНИЕ! Система меню приведена для режимов СЕРВИС и РАБОТА!

Таблица Г.1

| Вид элемента | Назначение |
|---|---|
| НАСТРОЙКИ | Наименование меню, окна. |
| Расход | Наименование пункта меню, команды или параметра. |
| X.XXX | Не редактируемое числовое значение параметра, либо редактирование производится в другом окне. |
| | Поразрядно редактируемое числовое значения параметра. |
| <i>состояние</i> | Значение параметра устанавливается прибором. Надпись отображает смысловую суть параметра. |
| ◀ <i>команда</i> ▶ | Значение параметра задается пользователем путем выбора из списка. Надпись в угловых скобках обозначает смысловую суть индикации значения параметра. |
| | Окно или опция меню (подменю) индицируется только в режиме СЕРВИС. |
| Значок с обозначением режима отсутствует | Окно или опция меню (подменю) индицируется в режимах РАБОТА и СЕРВИС. |
| | Модификация параметра (параметров) возможна только в режиме СЕРВИС. |
| Значок с обозначением режима отсутствует | Модификация параметра (параметров) возможна в режимах РАБОТА и СЕРВИС. |
| | Переход между окнами. |
| <i>Рис.Г.2</i> | Указатель перехода на другой рисунок. |

| | |
|--------------|----------------|
| Инв. № подл. | Подпись и дата |
| | Инв. № дубл. |
| | Взам. инв. № |
| | Подпись и дата |
| | Инв. № подл. |

| | | | | | | |
|------|------|----------|-------|------|--------------------|------|
| | | | | | ШКСД.407359.003 РЭ | Лист |
| | | | | | | 88 |
| Изм. | Лист | № докум. | Подп. | Дата | | |

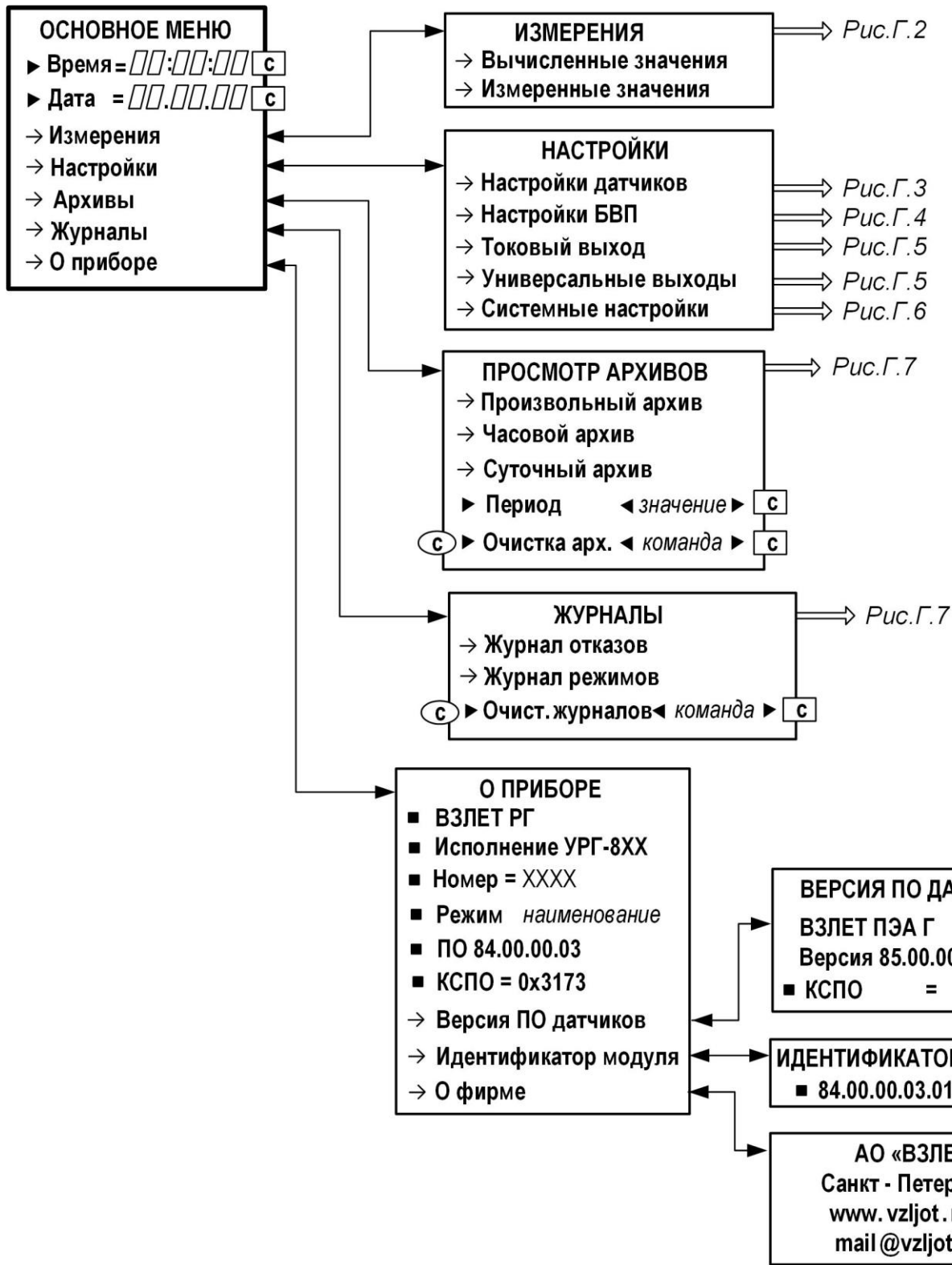


Рисунок Г.1 - Основное меню и меню «О приборе».

| | | | |
|--------------|--------------|--------------|----------------|
| Инв. № подл. | Взам. инв. № | Инв. № дубл. | Подпись и дата |
| | | | |
| Изм. | Лист | № докум. | Подп. |
| | | | Дата |

Рис. Г.1

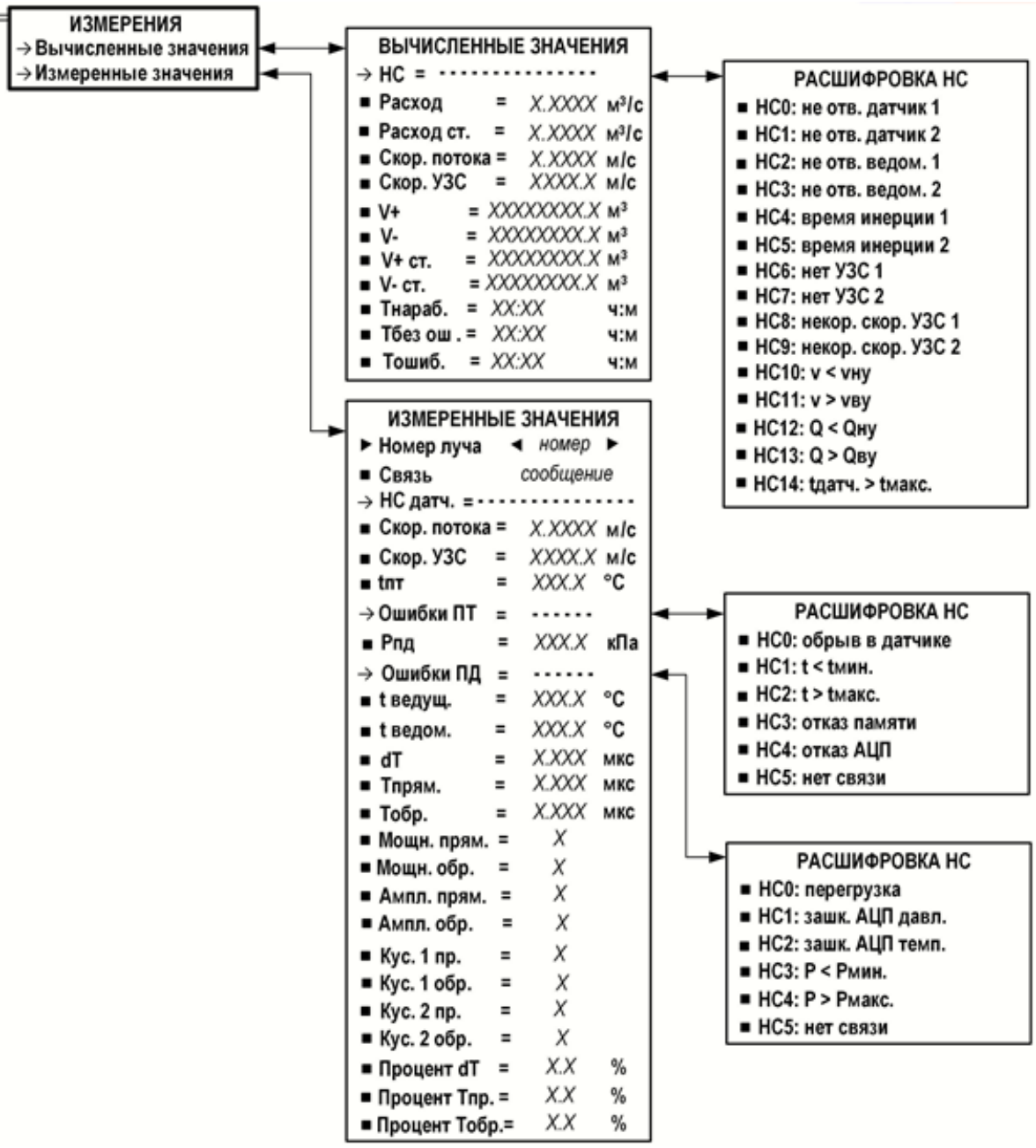


Рисунок Г.2 - Меню «Измерения».

| | |
|----------------|----------------|
| Инв. № подл. | Подпись и дата |
| Взам. инв. № | Инв. № дубл. |
| Подпись и дата | Подпись и дата |

| | | | | |
|------|------|----------|-------|------|
| Изм. | Лист | № докум. | Подп. | Дата |
|------|------|----------|-------|------|

Рис. Г.1 ←

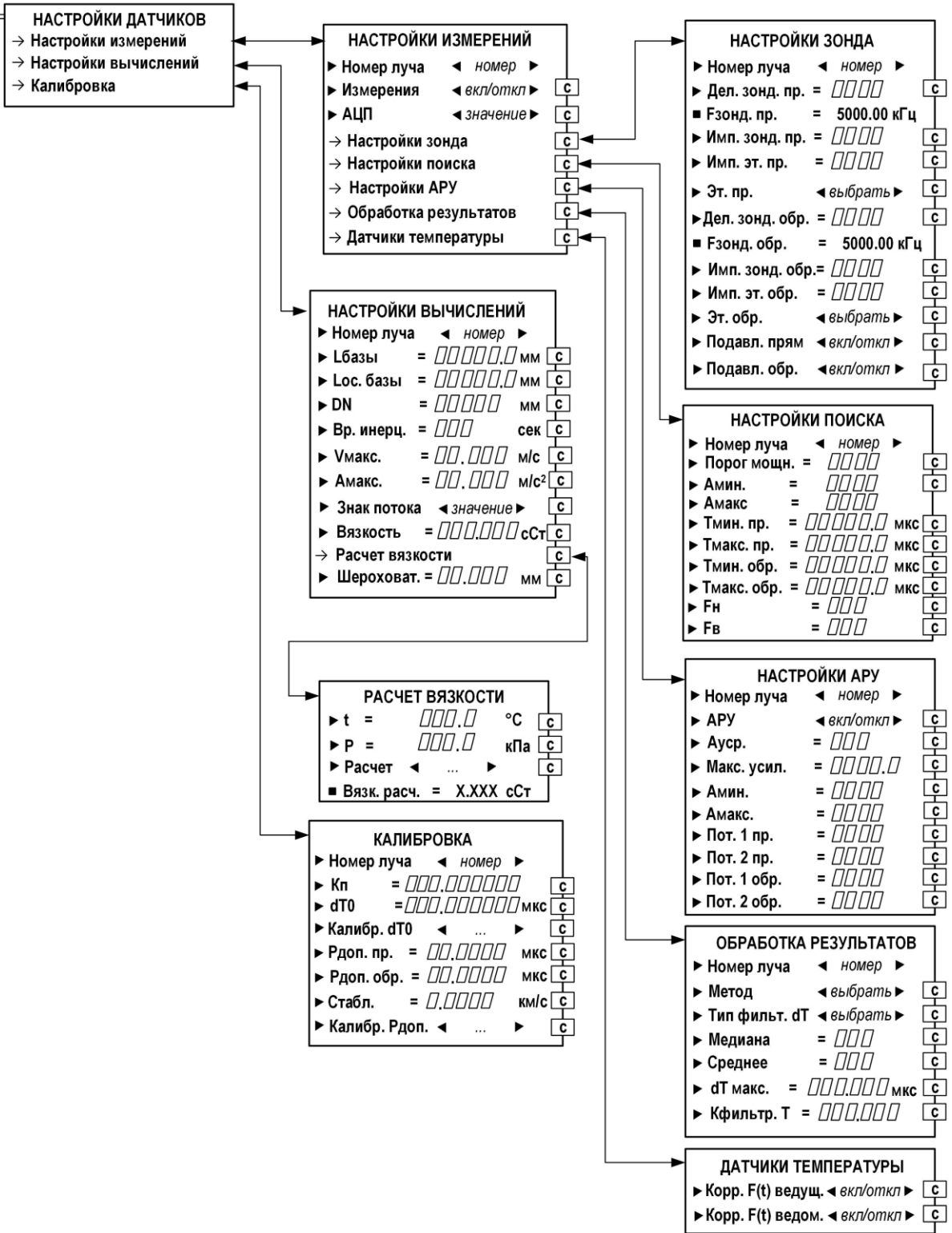


Рисунок Г.3 - Меню «Настройки датчиков» и подменю «Настройки измерений», «Настройки вычислений» и «Калибровка».

| | |
|----------------|----------------|
| Инв. № подл. | Подпись и дата |
| Взам. инв. № | Подпись и дата |
| Инв. № дубл. | Подпись и дата |
| Подпись и дата | Подпись и дата |

| | | | | |
|------|------|----------|-------|------|
| Изм. | Лист | № докум. | Подп. | Дата |
| | | | | |

Рис. Г.1

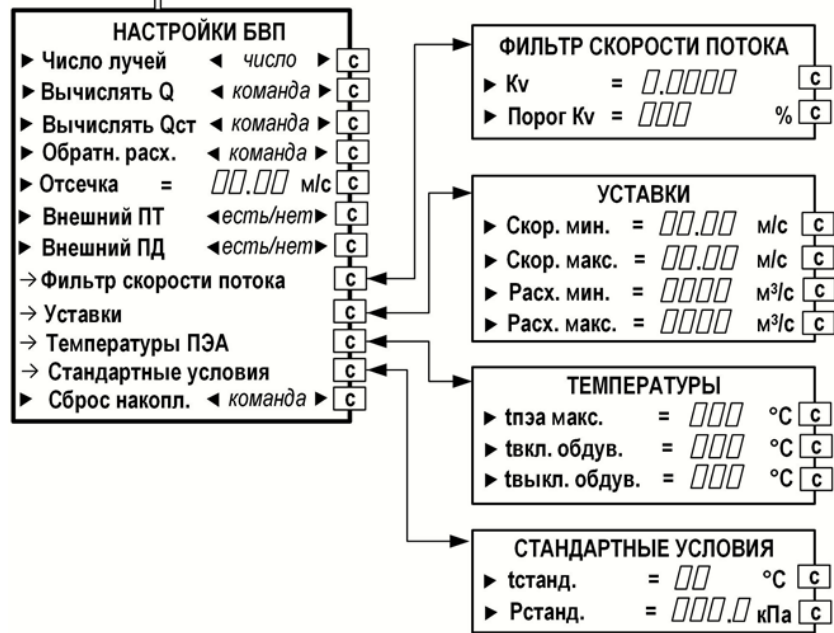


Рисунок Г.4 - Меню «Настройки БВП»

| | | | | | | |
|--------------|----------------|--------------|--------------|----------------|--------------------|------|
| Инв. № подл. | Подпись и дата | Взам. инв. № | Инв. № дубл. | Подпись и дата | ШКСД.407359.003 РЭ | Лист |
| | | | | | | 92 |
| Изм. | Лист | № докум. | Подп. | Дата | | |

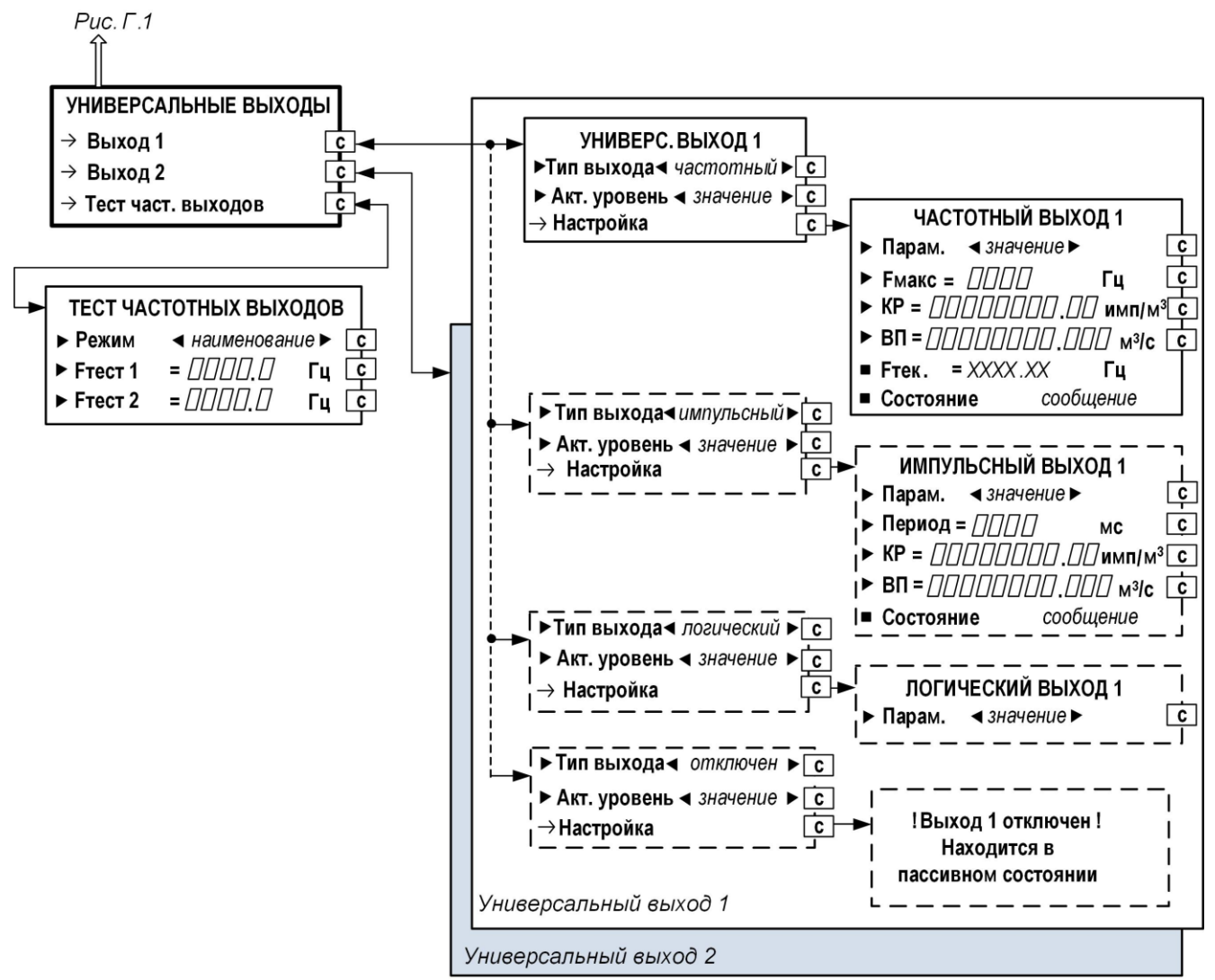
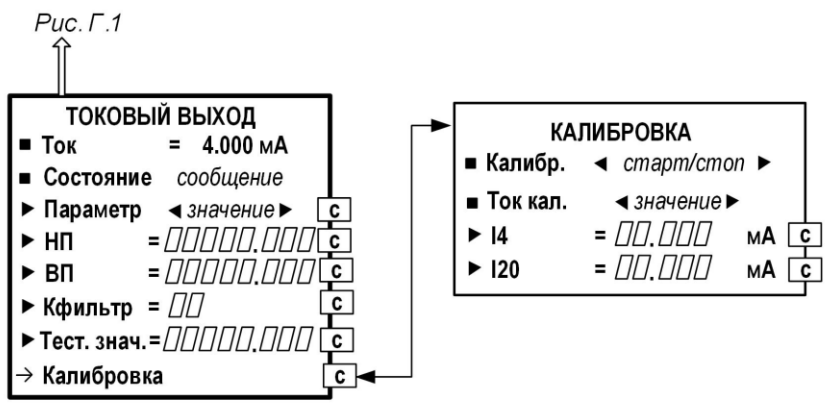
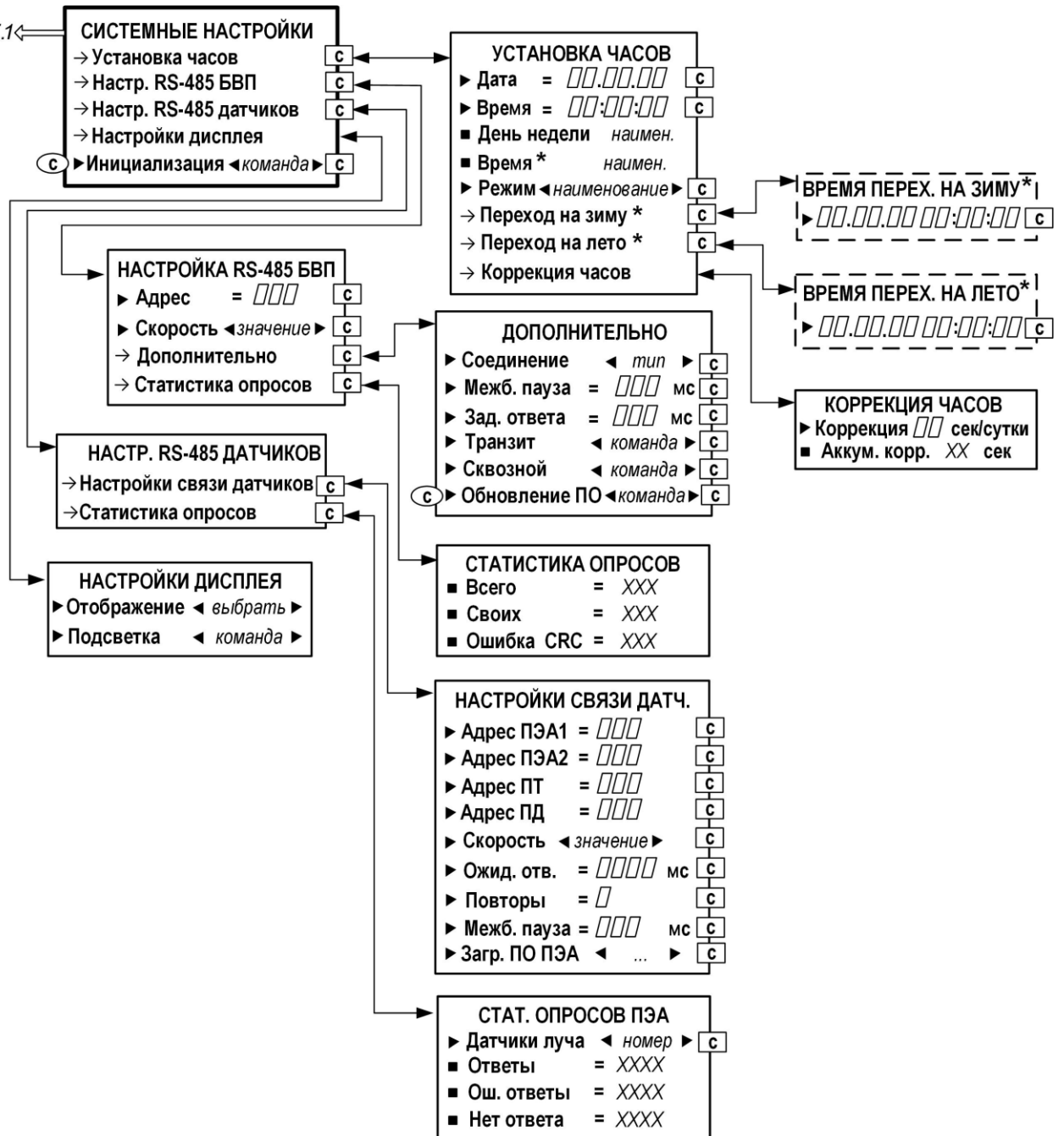


Рисунок Г.5 - Меню «Токовый выход» и меню «Универсальные выходы»

| | | | |
|--------------|----------------|--------------|----------------|
| Инв. № подл. | Подпись и дата | Инв. № дубл. | Подпись и дата |
| Взам. инв. № | Инв. № дубл. | Инв. № дубл. | Подпись и дата |
| Инв. № подл. | Подпись и дата | Инв. № дубл. | Подпись и дата |

| | | | | |
|------|------|----------|-------|------|
| Изм. | Лист | № докум. | Подп. | Дата |
|------|------|----------|-------|------|

Рис. Г.1



* - индицируется при установке в строке меню **Установка часов / Режим** значений **пользоват.** или **стандарт.**

Рисунок Г.6 - Меню «Системные настройки»

| | | | | | | | | | | |
|--------------|----------------|--------------|--------------|----------------|--------------------|--|--|--|--|------|
| Инв. № подл. | Подпись и дата | Взам. инв. № | Инв. № дубл. | Подпись и дата | ШКСД.407359.003 РЭ | | | | | Лист |
| | | | | | | | | | | 94 |
| Изм. | Лист | № докум. | Подп. | Дата | | | | | | |

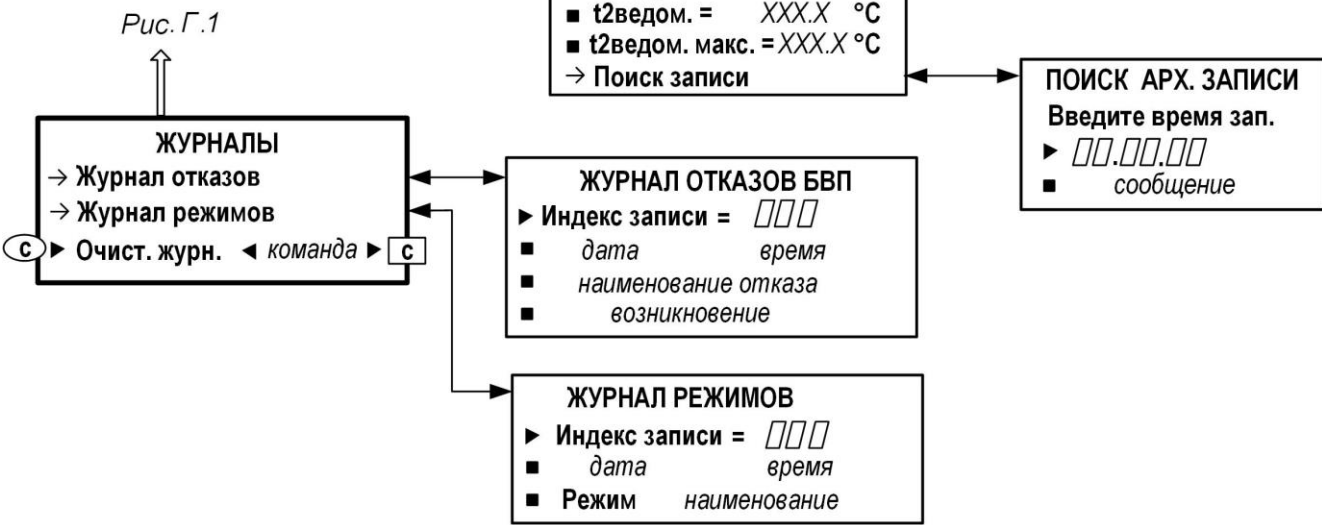
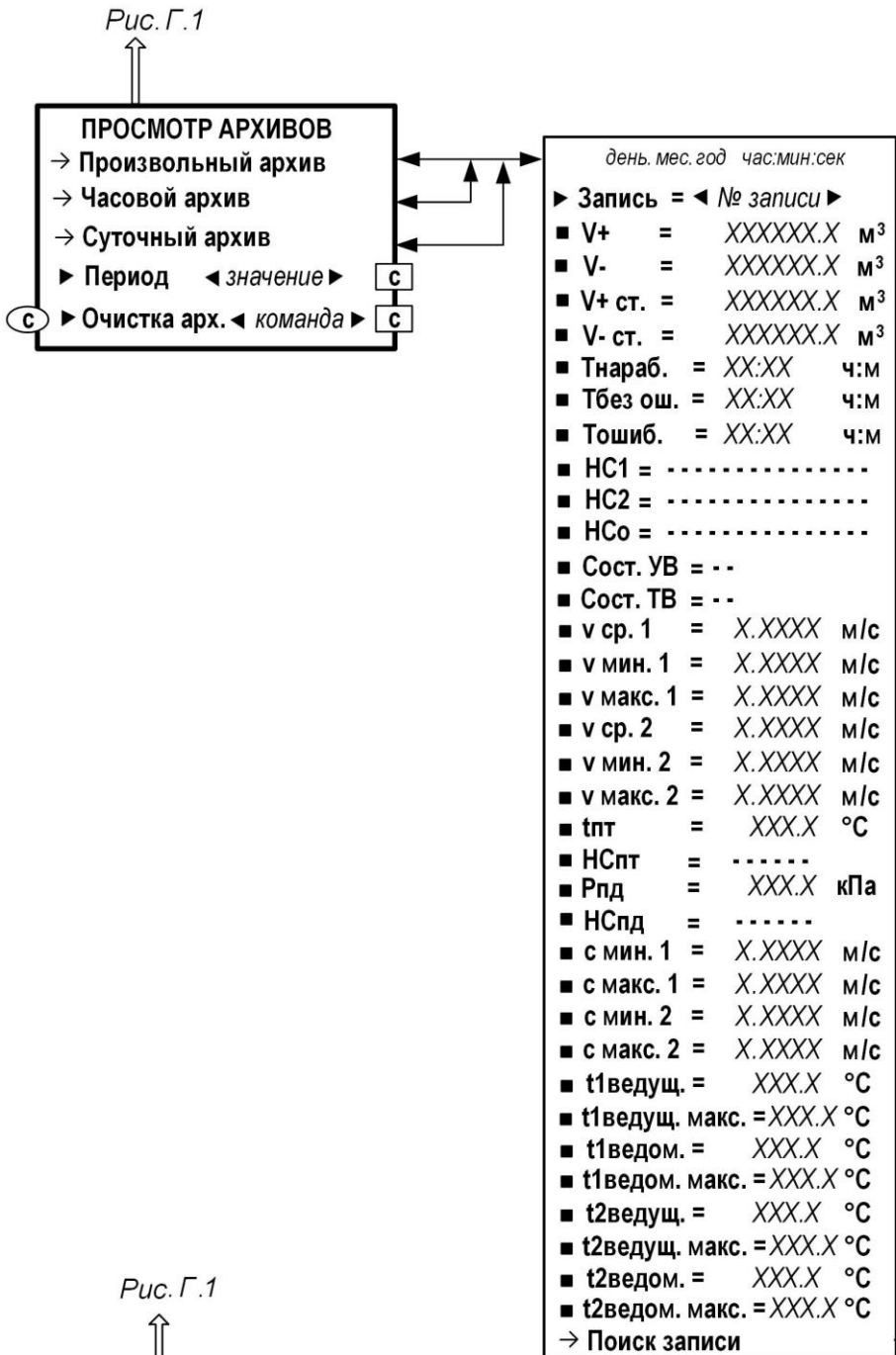


Рисунок Г.7 - Меню «Просмотр архивов» и меню «Журналы».

| | | | | |
|--------------|----------------|--------------|--------------|----------------|
| Инв. № подл. | Подпись и дата | Взам. инв. № | Инв. № дубл. | Подпись и дата |
| | | | | |

| | | | | |
|------|------|----------|-------|------|
| Изм. | Лист | № докум. | Подп. | Дата |
| | | | | |

ШКСД.407359.003 РЭ

ПРИЛОЖЕНИЕ Д
(справочное)
Параметры, индицируемые на дисплее

Таблица Д.1 - Меню **Измерения** (рисунок Г.2)

| Обозначения параметра при индикации | Наименование параметра, единицы измерения | Разрядность индикации, форма представления | |
|---|--|--|---------------|
| | | целая часть | дробная часть |
| Подменю Измерения / Вычисленные значения | | | |
| НС | 15-ти разрядный знакопозиционный код НС | ----- | |
| Расход | Средний объемный расход в рабочих условиях, м ³ /с | 4 | 4 |
| Расход ст. | Средний объемный расход в стандартных условиях, м ³ /с | 4 | 4 |
| Скор. потока | Скорость потока газа, усредненная по 2-м лучам, м/с | 2 | 4 |
| Скор. УЗС | Скорость ультразвука в газе, усредненная по 2-м лучам, м/с | 4 | 1 |
| V+ | Объем в рабочих условиях при прямом направлении потока, м ³ | 10 | 4 |
| V- | Объем в рабочих условиях при обратном направлении потока, м ³ | 10 | 4 |
| V+ ст. | Объем в стандартных условиях при прямом направлении потока, м ³ | 10 | 4 |
| V- ст. | Объем в стандартных условиях при обратном направлении потока, м ³ | 10 | 4 |
| Тнараб. | Время наработки, ч:м | 6 | 2 |
| Тбез ош. | Время работы без ошибок, ч:м | 6 | 2 |
| Тошиб. | Время работы с ошибками, ч:м | 6 | 2 |
| Подменю Измерения / Измеренные значения | | | |
| Номер луча | Номер зондирующего луча | 1 | - |
| Связь | Состояние связи с датчиками | сообщение | |
| НС датч. | 15-ти разрядный знакопозиционный код НС датчика | ----- | |
| Скор. потока | Скорость потока газа в луче, м/с | 2 | 4 |
| Скор. УЗС | Скорость ультразвука в луче, м/с | 2 | 4 |
| tпт | Температура, измеренная дополнительным ПТ, °С | 3 | 1 |
| Ошибки ПТ | 6-ти разрядный знакопозиционный код НС ПТ | ----- | |
| Рпд | Давление, измеренное дополнительным ПД, кПа | 3 | 1 |
| Ошибки ПД | 6-ти разрядный знакопозиционный код НС ПД | ----- | |
| t ведущ. | Температура ведущего ПЭА Г, °С | 3 | 1 |
| t ведом. | Температура ведомого ПЭА Г, °С | 3 | 1 |
| dT | Разность времен пролета в прямом и обратном направлении, мкс | 3 | 3 |
| Тпрям. | Время пролета в прямом направлении, мкс | 3 | 3 |
| Тобр. | Время пролета в обратном направлении, мкс | 3 | 3 |
| Мощн. прям. | Мощность сигнала в прямом направлении, у.е. | 3 | - |
| Мощн. обр. | Мощность сигнала в обратном направлении, у.е. | 3 | - |
| Ампл. прям. | Амплитуда сигнала в прямом направлении, у.е. | 3 | - |
| Ампл. обр. | Амплитуда сигнала в обратном направлении, у.е. | 3 | - |
| Кус. 1 пр. | Коэффициент усиления напряжения V _{db} s по потоку | 3 | - |
| Кус. 1 обр. | Коэффициент усиления напряжения V _{db} s против потока | 3 | - |
| Кус. 2 пр. | Коэффициент усиления напряжения V _{mag} по потоку | 3 | - |
| Кус. 2 обр. | Коэффициент усиления напряжения V _{mag} против потока | 3 | - |

Инв. № подл. | Подпись и дата | Взаим. инв. № | Инв. № дубл. | Подпись и дата

| | | | | |
|------|------|----------|-------|------|
| Изм. | Лист | № докум. | Подп. | Дата |
|------|------|----------|-------|------|

ШКСД.407359.003 РЭ

Лист

96

Продолжение таблицы Д.1

| Обозначения параметра при индикации | Наименование параметра, единицы измерения | Разрядность индикации, форма представления | |
|-------------------------------------|--|--|-------------|
| | | целая часть | целая часть |
| Процент dT | Процентное соотношение разности времен пролета в прямом и обратном направлении | 2 | 1 |
| Процент Tпр. | Процентное соотношение времени пролета в прямом направлении | 2 | 1 |
| Процент Тобр. | Процентное соотношение времени пролета в обратном направлении | 2 | 1 |

Таблица Д.2 - Меню **Настройки / Настройки датчиков / Настройки измерений** (рисунок Г.3)

| Обозначения параметра при индикации | Наименование параметра, единицы измерения | Возможные значения |
|---|--|---|
| Номер луча | Номер луча | 1; 2 |
| Измерения | Включение измерений | вкл.; откл. |
| АЦП | Частота аналого-цифрового преобразователя | 250 кГц, 333,3 кГц, 500 кГц, 1 МГц |
| Подменю Настройки измерений / Настройки зонда | | |
| Номер луча | Номер луча | 1; 2 |
| Дел. зонд. пр. | Делитель прямого зондирующего сигнала | 1-4095 |
| Имп. зонд. пр. | Кол-во импульсов в прямом зондирующем сигнале | 1-63 |
| Имп. эт. пр. | Кол-во импульсов в прямом эталонном сигнале | 1-63 |
| Эт. пр. | Тип эталона прямой | пользоват-й; гладк. радиоимп.; RC-разряд |
| Дел. зонд. обр. | Делитель обратного зондирующего сигнала | 1-4095 |
| Имп. зонд. обр. | Кол-во импульсов в обратном зондирующем сигнале | 1-63 |
| Имп. эт. обр. | Кол-во импульсов в обратном эталонном сигнале | 1-63 |
| Эт. обр. | Тип эталона обратный | пользоват-й; гладк. радиоимп.; RC-разряд |
| Подавл. прям. | Подавление паразитных колебаний в прямом сигнале | вкл.; откл. |
| Подавл. обр. | Подавление паразитных колебаний в обратном сигнале | вкл.; откл. |
| Подменю Настройки измерений / Настройки поиска | | |
| Номер луча | Номер луча | 1; 2 |
| Порог мощн. | Порог обнаружения полезного сигнала | 0-50000 |
| Амин. | Минимальная амплитуда сигнала | 0-2000 |
| Амакс. | Максимальная амплитуда сигнала | 0-2000 |
| Тмин. пр. | Минимальное время поиска сигнала по потоку, мкс | |
| Тмакс. пр. | Максимальное время поиска сигнала по потоку, мкс | |
| Тмин. обр. | Минимальное время поиска сигнала против потока, мкс | |
| Тмакс. обр. | Максимальное время поиска сигнала против потока, мкс | |
| Fn | Нижняя граница фильтра по частоте | 0-255 |
| Fv | Верхняя граница фильтра по частоте | 0-255 |
| Подменю Настройки измерений / Настройки АРУ | | |
| Номер луча | Номер луча | 1; 2 |
| АРУ | Включение АРУ | вкл.; откл. |
| Ауср. | Размер буфера арифметического усреднения амплитуды сигнала для АРУ | 0-100 |
| Макс. усил. | Максимальное усиление сигнала для регулировки АРУ | 0-2087 |
| Амин. | Минимальная амплитуда сигнала для регулировки АРУ | 0-2000 |
| Амакс. | Максимальная амплитуда сигнала для регулировки АРУ | 0-2000 |

| | |
|----------------|----------------|
| Инв. № подл. | Подпись и дата |
| | Инв. № дубл. |
| Взам. инв. № | Подпись и дата |
| | Инв. № дубл. |
| Подпись и дата | Подпись и дата |
| | Инв. № дубл. |
| Инв. № подл. | Подпись и дата |
| | Инв. № дубл. |

Продолжение таблицы Д.2

| Обозначения параметра при индикации | Наименование параметра, единицы измерения | Возможные значения |
|--|--|---------------------------------------|
| Пот. 1 пр. | Коэффициент усиления напряжения Vdbs по потоку | 1-255 |
| Пот. 1 обр. | Коэффициент усиления напряжения Vdbs против потока | 1-255 |
| Пот. 2 пр. | Коэффициент усиления напряжения Vmag по потоку | 1-255 |
| Пот. 2 обр. | Коэффициент усиления напряжения Vmag против потока | 1-255 |
| Подменю Настройки измерений / Обработка результатов | | |
| Номер луча | Номер луча | 1; 2 |
| Метод | Математический метод обработки сигнала | центр тяжести; корреляция |
| Тип филът. dT | Фильтр усреднения разности времен пролета | среднее; 1 порядка; 2 порядка; |
| Медиана | Размер буфера медианного усреднения | 1-25 |
| Среднее | Размер буфера арифметического усреднения | 1-600 |
| dT макс. | Максимальная разность времен пролета, мкс | |
| Кфилътр. T | Коэффициент фильтра времени пролета | 0-1 |
| Подменю Настройки измерений / Датчики температуры | | |
| Корр. F(t) вeduc. | Включение коррекции по температуре ведущего ПЭА Г | вкл.; откл. |
| Корр. F(t) ведом. | Включение коррекции по температуре ведомого ПЭА Г | вкл.; откл. |

Таблица Д.3 - Меню **Настройки / Настройки датчиков / Настройки вычислений** (рисунок Г.3)

| Обозначения параметра при индикации | Наименование параметра, единицы измерения | Возможные значения |
|---|---|----------------------|
| Номер луча | Номер луча | 1; 2 |
| Lбазы | База, мм | 100-50000 |
| Лос. базы | Осевая база, мм | 100-50000 |
| DN | Внутренний диаметр газохода, мм | 100-50000 |
| Вр. инерц. | Время инерции, с | 0-300 |
| Vмакс. | Максимальная скорость потока, м/с | 0-100 |
| Амакс. | Максимальное ускорение, м/с ² | 0.001-10 |
| Знак потока | Направление потока | - |
| Вязкость | Вязкость газа, сСт | 0.000-653,679 |
| Шероховат. | Шероховатость стенки газохода, мм | 0.001-99 |
| Подменю Настройки вычислений / Расчет вязкости | | |
| t | Температура газа, °С | |
| P | Избыточное давление газа, кПа | |
| Расчет | Команда на вычисление вязкости | ...; старт |
| Вязк. расчет | Вычисленное значение вязкости, сСт | |

Таблица Д.4 - Меню **Настройки / Настройки датчиков / Калибровка** (рисунок Г.3)

| Обозначения параметра при индикации | Наименование параметра, единицы измерения | Возможные значения |
|-------------------------------------|---|--------------------|
| Номер луча | Номер луча | 1; 2 |
| Kп | Калибровочный коэффициент | 1; 2 |
| dT0 | Смещение нуля, мкс | |

Подпись и дата
 Инв. № дубл.
 Взам. инв. №
 Подпись и дата
 Инв. № подл.

Продолжение таблицы Д.4

| Обозначения параметра при индикации | Наименование параметра, единицы измерения | Возможные значения |
|-------------------------------------|---|-------------------------|
| Калибр.dT0 | Команда на калибровку dT0 | старт; стоп; ... |
| Рдоп. пр. | Дополнительная задержка в прямом направлении, мкс | |
| Рдоп. обр. | Дополнительная задержка в обратном направлении, мкс | |
| Стабл. | Скорость УЗС табличная, км/с | 0,200-0,600 |
| Калибр. Рдоп. | Команда на калибровку дополнительной задержки | ...; старт |

Т а б л и ц а Д.5 - Меню **Настройки БВП** (рисунок Г.4)

| Обозначения параметра при индикации | Наименование параметра, единицы измерения | Возможные значения |
|---------------------------------------|--|----------------------|
| Число лучей | Число лучей | 1 луч; 2 луча |
| Вычислять Q | Команда на вычисление расхода в рабочих условиях | да; нет |
| Вычислять Q ст | Команда на вычисление расхода в стандартных условиях | да; нет |
| Обратный расх. | Команда на вычисление расхода в обратном направлении | да; нет |
| Отсечка | Отсечка по скорости потока, м/с | 0-40 |
| Внешний ПТ | Внешний датчик температуры | есть/нет |
| Внешний ПД | Внешний датчик давления | есть/нет |
| Сброс накопл. | Сброс накопленного значения объема | да; ... |
| Подменю Фильтр скорости потока | | |
| Kv | Коэффициент экспоненциального фильтра | 0.0000-0.9999 |
| Порог Kv | Порог коэффициента экспоненциального фильтра, % | 0-100 |
| Подменю Уставки | | |
| Скор. мин. | Минимальная скорость потока, м/с | 0-40 |
| Скор. макс. | Максимальная скорость потока, м/с | 0-40 |
| Расх. мин. | Минимальный расход, м ³ /с | 0-9999 |
| Расх. макс. | Максимальный расход, м ³ /с | 0-9999 |
| Подменю Температуры | | |
| tпэа макс. | Максимальная температура ПЭА Г | 0-999 |
| tвкл. обдув. | Температура включения обдува ПЭА Г | 0-999 |
| tвыкл. обдув. | Температура выключения обдува ПЭА Г | 0-999 |
| Подменю Стандартные условия | | |
| tстанд. | Стандартная температура | 0-99 |
| Рстанд. | Стандартное давление | 1-200 |

Т а б л и ц а Д.6 - Меню **Токовый выход** (рисунок Г.5)

| Обозначения параметра при индикации | Наименование параметра, единицы измерения | Возможные значения | Значение после инициализации |
|-------------------------------------|---|--|------------------------------|
| Ток | Значение тока на выходе | 4.000-20.000 | не меняется |
| Состояние | Характеристика работы выхода | норма; знач > ВП; знач < НП | норма |
| Параметр | Назначение выхода (обозначение параметра) | см. п.1.5.5.3 | |
| НП | Нижний порог по скорости потока или расходу для токового выхода, м/с (м ³ /с) | 0.001-999999.93 | 0 |
| ВП | Верхний порог по скорости потока или расходу для токового выхода, м/с (м ³ /с) | 0.001-999999.93 | 0 |
| Кфильтр | Коэффициент фильтрации | 0-40 | 1 |
| Тест. знач. | Тестовое значение тока | 0-20 | 0 |

| | | | | |
|--------------|----------------|--------------|--------------|----------------|
| Инв. № подл. | Подпись и дата | Взам. инв. № | Инв. № дубл. | Подпись и дата |
| | | | | |

| | | | | | | |
|------|------|----------|-------|------|--------------------|------------|
| Изм. | Лист | № докум. | Подп. | Дата | ШКСД.407359.003 РЭ | Лист 99 |
|------|------|----------|-------|------|--------------------|------------|

Продолжение таблицы Д.6

| Обозначения параметра при индикации | Наименование параметра, единицы измерения | Возможные значения | Значение после инициализации |
|-------------------------------------|---|--------------------|------------------------------|
| Подменю Калибровка | | | |
| Калибр | Команда на калибровку токового выхода | старт; стоп | стоп |
| Ток кал. | Ток калибровки | 4 мА; 20 мА | 4 мА |
| I4 | Значение тока в точке 4 мА | 0-20 мА | 4 мА |
| I20 | Значение тока в точке 20 мА | 0-20 мА | 20 мА |

Таблица Д.7 - Меню **Универсальные выходы** (рисунок Г.5)

| Обозначения параметра при индикации | Наименование параметра, единицы измерения | Возможные значения | Значение после инициализации |
|---|---|--|------------------------------|
| Универсальный выход 1 (2) | | | |
| Тип | Назначение универсального выхода | отключен; логический; импульсный; частотный | отключен |
| Актив. ур. | Уровень напряжения на выходе при наличии сигнала (логическая единица) | низкий; высокий | |
| Тип частотный | | | |
| Парам. | Обозначение параметра | см. таблицу 6 | |
| Fмакс | Максимальная частота на выходе, Гц | 0-2000 | |
| КР | Коэффициент преобразования выхода, имп/м (имп/м ³) | 0.0001-5·10⁶ | |
| ВП | Верхний порог по скорости потока (расходу), м/с (м ³ /с) | 0.001-999999.93 | |
| Fтек | Текущее значение частоты, Гц | 0-2000 | |
| Состояние | Состояние выхода | норма; неисправен | норма |
| Тип импульсный | | | |
| Парам. | Обозначение параметра | см. таблицу 6 | |
| Период | Период импульсов, мс | 2-1000 | |
| КР | Коэффициент преобразования выхода, (имп/м ³) | 0.0000001-10⁵ | |
| ВП | Верхний порог по расходу, м ³ /с | 0-999999.93 | |
| Состояние | Состояние выхода | норма; неисправен | норма |
| Тип логический | | | |
| Связь | Обозначение параметра | см. таблицу 6 | |
| Тип отключен | | | |
| ! Выход 1 (2) отключен ! Находится в пассивном состоянии | | | |
| Тест частотных выходов | | | |
| Режим | Режим работы частотных выходов | работа; тест | |
| Fтест 1 | Тестовая частота выхода 1 | 0-2000 | |
| Fтест 2 | Тестовая частота выхода 2 | 0-2000 | |

| | |
|----------------|----------------|
| Инв. № подл. | Подпись и дата |
| | Инв. № дубл. |
| Взам. инв. № | Подпись и дата |
| | Инв. № дубл. |
| Подпись и дата | Подпись и дата |
| | Инв. № дубл. |
| Инв. № подл. | Подпись и дата |
| | Инв. № дубл. |

Таблица Д.8 - Меню **Системные настройки** (рисунок Г.6)

| Обозначения параметра при индикации | Наименование, единицы измерения параметра | Возможные значения, форма представления | Значение после инициализации |
|---|--|--|------------------------------|
| Инициализация | Инициализация расходомера | да; нет | нет |
| Подменю Установка часов | | | |
| Дата | Текущая приборная дата | XX.XX.XX (день.мес.год) | |
| Время | Текущее приборное время | XX:XX:XX (час:мин:сек) | |
| День недели | Текущий приборный день недели | Пн, Вт, Ср, Чт, Пт, Сб, Вс | |
| Время* | Вид приборного времени | летнее, зимнее | |
| Режим | Режим перевода приборных часов на «летнее» и «зимнее» время | стандарт.; пользоват.; нет перевода | |
| Время перех. на зиму (лето)* | Дата и время перевода приборных часов на «летнее» и «зимнее» время | XX.XX.XX XX:XX:XX | |
| *- индицируется при установке в строке меню Установка часов / Режим значений пользоват. или стандарт. | | | |
| Подменю Коррекция часов | | | |
| Коррекция | Коррекция приборных часов, сек/сут | 0-60 | 0 |
| Аккум. корр. | Установленное значение коррекции | 0-60 | 0 |
| Подменю Настройка RS-485 БВП | | | |
| Адрес | Адрес БВП в сети RS-интерфейса | 1 – 232 | 1 |
| Скорость | Скорость передачи по RS-интерфейсу, Бод | 1200; 2400; 4800; 9600; 19200; 38400; 57600; 115200 | 19200 |
| Подменю Дополнительно | | | |
| Соединение | Тип соединения | прямое; модем | прямое |
| Межб. пауза | Пауза между байтами, мс | 1-1000 | 10 |
| Зад. ответа | Задержка ответа, мс | 0-125 | 10 |
| Транзит | Режим транзита | вкл.; откл. | вкл. |
| Сквозной | Сквозной режим | вкл.; откл. | откл. |
| Обновление ПО | Команда на обновление ПО БВП | да; нет | нет |
| Подменю Статистика опросов | | | |
| Всего | Общее количество запросов ко всем приборам сети | 0-65535 | 0 |
| Своих | Количество запросов к данному расходомеру | 0-65535 | 0 |
| Ошибки CRC | Количество ошибок при обмене данными | 0-65535 | 0 |
| Подменю Настр. RS-485 датчиков | | | |
| Подменю Настройки связи датчиков | | | |
| Адрес ПЭА1 | Адрес ведущего ПЭА в 1-м луче | 1-232 | 2 |
| Адрес ПЭА 2 | Адрес ведущего ПЭА во 2-м луче | 1-232 | 3 |
| Адрес ПТ | Адрес внешнего ПТ | 1-232 | 4 |
| Адрес ПД | Адрес внешнего ПД | 1-232 | 5 |
| Скорость | Скорость передачи по RS-интерфейсу, Бод | 1200...115200 | 115200 |
| Ожид. отв. | Ожидание ответа, мс | 1-5000 | 500 |
| Повторы | Число повторов | 1-5 | 2 |
| Межб. пауза | Пауза между байтами, мс | 1-1000 | 5 |
| Загрузка ПО ПЭА | Загрузка программного обеспечения датчиков | датчик 1; датчик 2; ... | ... |

Подпись и дата

Инв. № дубл.

Взам. инв. №

Подпись и дата

Инв. № подл.

Лист

ШКСД.407359.003 РЭ

101

Изм. Лист № докум. Подп. Дата

Продолжение таблицы Д.8

| Обозначения параметра при индикации | Наименование, единицы измерения параметра | Возможные значения, форма представления | Значение после инициализации |
|-------------------------------------|---|---|------------------------------|
| Подменю Стат. опросов ПЭА | | | |
| Датчики луча | Номер датчика | 1; 2 | |
| Ответы | Кол-во ответов | 0-65535 | 0 |
| Ош. ответы | Кол-во ответов об ошибках | 0-65535 | 0 |
| Нет ответа | Кол-во неполученных ответов | 0-65535 | 0 |
| Подменю Настройки дисплея | | | |
| Отображение | Отображение параметра | сигнал; расход; скор. потока | скор. потока |
| Подсветка | Включение подсветки | вкл.; откл. | вкл. |

Таблица Д.9 - Меню **Просмотр архивов** (рисунок Г.7)

| Обозначения параметра при индикации | Наименование параметра, единицы измерения | Диапазон значений, форма представления | Значение после инициализации |
|--|--|---|------------------------------|
| Период | Период интервального архива (интервал архивирования), час, мин | от 1 мин до 2 час. | 5 мин |
| Очистка арх. | Сброс накопленных значений | нет; да | нет |
| Произвольный архив, Часовой архив, Суточный архив | | | |
| - | Текущая дата | XX.XX.XX (дата.мес.год) | |
| - | Текущее время | XX:XX:XX (час:мин:сек) | |
| Запись | Номер записи: - произвольный архив - часовой архив - суточный архив | 1-14400 1-1440 1-365 | |
| V+ | Счетчик объема при прямом направлении потока нарастающим итогом, м ³ | 0-999999000 | |
| V- | Счетчик объема при обратном направлении потока нарастающим итогом, м ³ | 0-999999000 | |
| V+ ст. | Счетчик объема при прямом направлении потока, приведенного к нормальным условиям, нарастающим итогом, м ³ | 0-999999000 | |
| V- ст. | Счетчик объема при обратном направлении потока, приведенного к нормальным условиям, нарастающим итогом, м ³ | 0-999999000 | |
| Тнараб. | Счетчик времени наработки (время наличия питания), ч:м | XXXXXX:XX | |
| Тбез ош. | Счетчик времени работы без ошибок, ч:м | XXXXXX:XX | |
| Тошиб. | Счетчик времени наличия ошибок измерений, ч:м | XXXXXX:XX | |
| НС1 | Нештатные ситуации в луче 1 (таблица 9) | ----- | |
| НС2 | Нештатные ситуации в луче 2 (таблица 9) | ----- | |
| НСо | Нештатные ситуации БВП (таблица 10) | ----- | |
| Сост. УВ | Нештатные ситуации универсальных выходов (таблица 11) | -- | |
| Сост. ТВ | Нештатные ситуации токового выхода (таблица 12) | -- | |
| v ср. 1 | Средняя скорость потока в луче 1, м/с | XX.XXX | |
| v мин. 1 | Минимальная скорость потока в луче 1, м/с | XX.XXX | |
| v макс. 1 | Максимальная скорость потока в луче 1, м/с | XX.XXX | |
| v ср. 2 | Средняя скорость потока в луче 2, м/с | XX.XXX | |

Подпись и дата

Инв. № дубл.

Взам. инв. №

Подпись и дата

Инв. № подл.

| | | | | |
|------|------|----------|-------|------|
| Изм. | Лист | № докум. | Подп. | Дата |
|------|------|----------|-------|------|

ШКСД.407359.003 РЭ

Лист

102

Формат А4

Продолжение таблицы Д.9

| Обозначения параметра при индикации | Наименование параметра, единицы измерения | Диапазон значений, форма представления | Значение после инициализации |
|-------------------------------------|---|--|------------------------------|
| v мин. 2 | Минимальная скорость потока в луче 2, м/с | XX.XXX | |
| v макс. 2 | Максимальная скорость потока в луче 2, м/с | XX.XXX | |
| tпт | Средняя температура за интервал архивирования, измеренная внешним датчиком температуры, °С | XXX.X | |
| НСпт | Нештатные ситуации внешнего датчика температуры (таблица 13) | ----- | |
| Рпд | Среднее давление за интервал архивирования, измеренное внешним датчиком давления, кПа | XXX.X | |
| НСпд | Нештатные ситуации внешнего датчика давления (таблица 14) | ----- | |
| с мин. 1 | Минимальная скорость ультразвука в луче 1, м/с | XXX | |
| с макс. 1 | Максимальная скорость ультразвука в луче 1, м/с | XXX | |
| с мин. 2 | Минимальная скорость ультразвука в луче 2, м/с | XXX | |
| с макс. 2 | Максимальная скорость ультразвука в луче 2, м/с | XXX | |
| t1ведущ. | Средняя температура за интервал архивирования по лучу 1, измеренная ведущим датчиком, °С | XXX.X | |
| t1ведущ. макс. | Максимальная температура за интервал архивирования по лучу 1, измеренная ведущим датчиком, °С | XXX.X | |
| t1ведом. | Средняя температура за интервал архивирования по лучу 2, измеренная ведомым датчиком, °С | XXX.X | |
| t1ведом. макс. | Максимальная температура за интервал архивирования по лучу 1, измеренная ведомым датчиком, °С | XXX.X | |
| t2ведущ. | Средняя температура за интервал архивирования по лучу 2, измеренная ведущим датчиком, °С | XXX.X | |
| t2ведущ. макс. | Максимальная температура за интервал архивирования по лучу 2, измеренная ведущим датчиком, °С | XXX.X | |
| t2ведом. | Средняя температура за интервал архивирования по лучу 2, измеренная ведомым датчиком, °С | XXX.X | |
| t2ведом. макс. | Максимальная температура за интервал архивирования по лучу 2, измеренная ведомым датчиком, °С | XXX.X | |
| Поиск записи | Порядковый номер записи, поиск которой будет выполнен после ввода нового значения | 1-14400* | |

* - максимальное количество записей зависит от вида архива.

| | |
|--------------|----------------|
| Инв. № подл. | Подпись и дата |
| | Инв. № дубл. |
| Взам. инв. № | Подпись и дата |
| | Инв. № дубл. |
| Инв. № подл. | Подпись и дата |
| | Инв. № дубл. |

| | | | | | | |
|------|------|----------|-------|------|--------------------|------|
| Изм. | Лист | № докум. | Подп. | Дата | ШКСД.407359.003 РЭ | Лист |
| | | | | | | 103 |

Т а б л и ц а Д.10 - Меню **Журналы** (рисунок Г.8)

| Обозначения параметра при индикации | Наименование параметра, единицы измерения | Диапазон значений, форма представления | Значение после инициализации |
|-------------------------------------|---|--|------------------------------|
| Очист. журналов | Очистка журнала отказов | нет; да | нет |
| Подменю Журнал отказов | | | |
| Индекс записи = | Порядковый номер записи | 1-500 | |
| - | Дата начала или окончания события | XX.XX.XX (час.мес.год) | |
| - | Время начала или окончания события | XX:XX:XX (час:мин:сек) | |
| Сообщение | Наименование отказа | см. таблицу б | |
| Подменю Журнал режимов | | | |
| Индекс записи = | Порядковый номер записи | 1-500 | |
| - | Дата начала или окончания события | XX.XX.XX (час.мес.год) | |
| - | Время начала или окончания события | XX:XX:XX (час:мин:сек) | |
| Режим | Наименование режима работы | НАСТРОЙКА; СЕРВИС; РАБОТА | РАБОТА |

| | |
|----------------|----------------|
| Инв. № подл. | Подпись и дата |
| Взам. инв. № | Инв. № дубл. |
| Подпись и дата | Подпись и дата |

| | | | | | | |
|------|------|----------|-------|------|---------------------------|------|
| Изм. | Лист | № докум. | Подп. | Дата | ШКСД.407359.003 РЭ | Лист |
| | | | | | | 104 |

ПРИЛОЖЕНИЕ Е
(справочное)
Схемы подключения расходомера

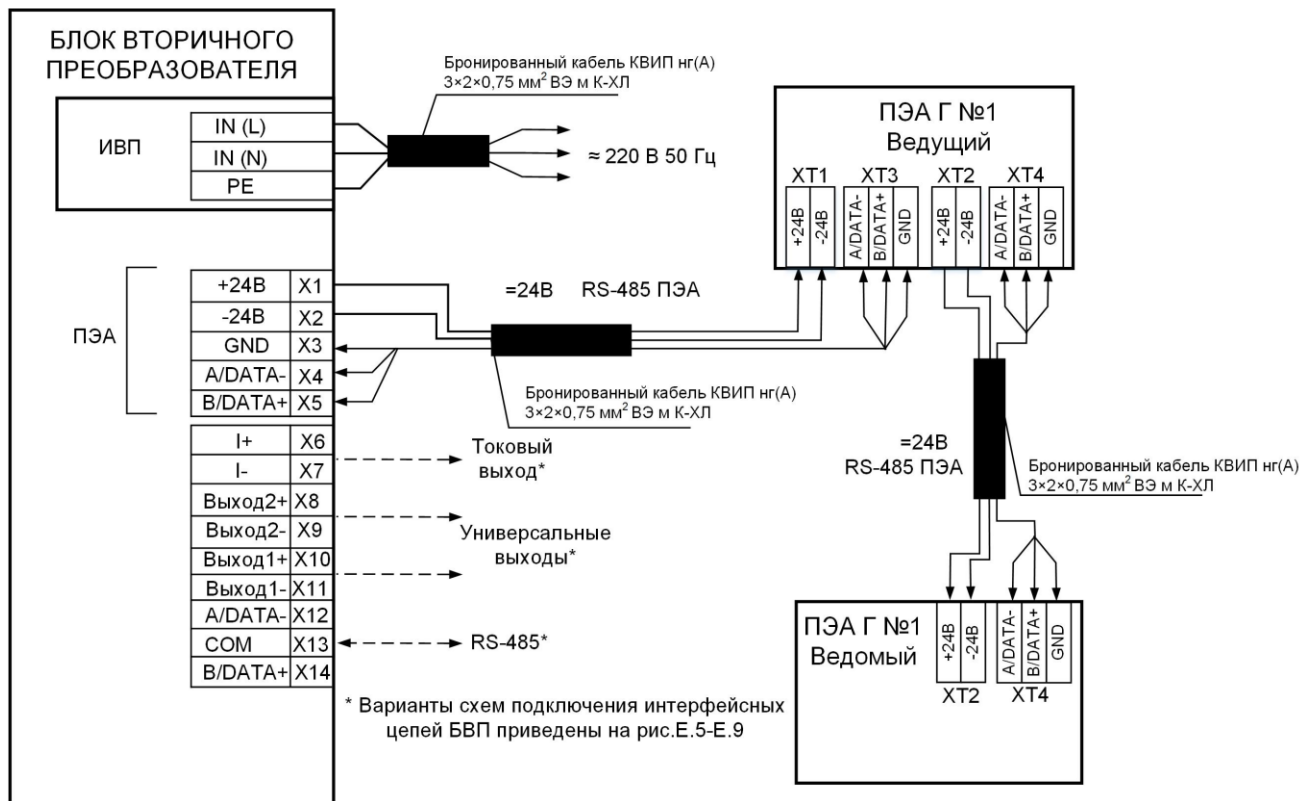


Рисунок Е.1 - Однолучевое исполнение без датчиков температуры и давления

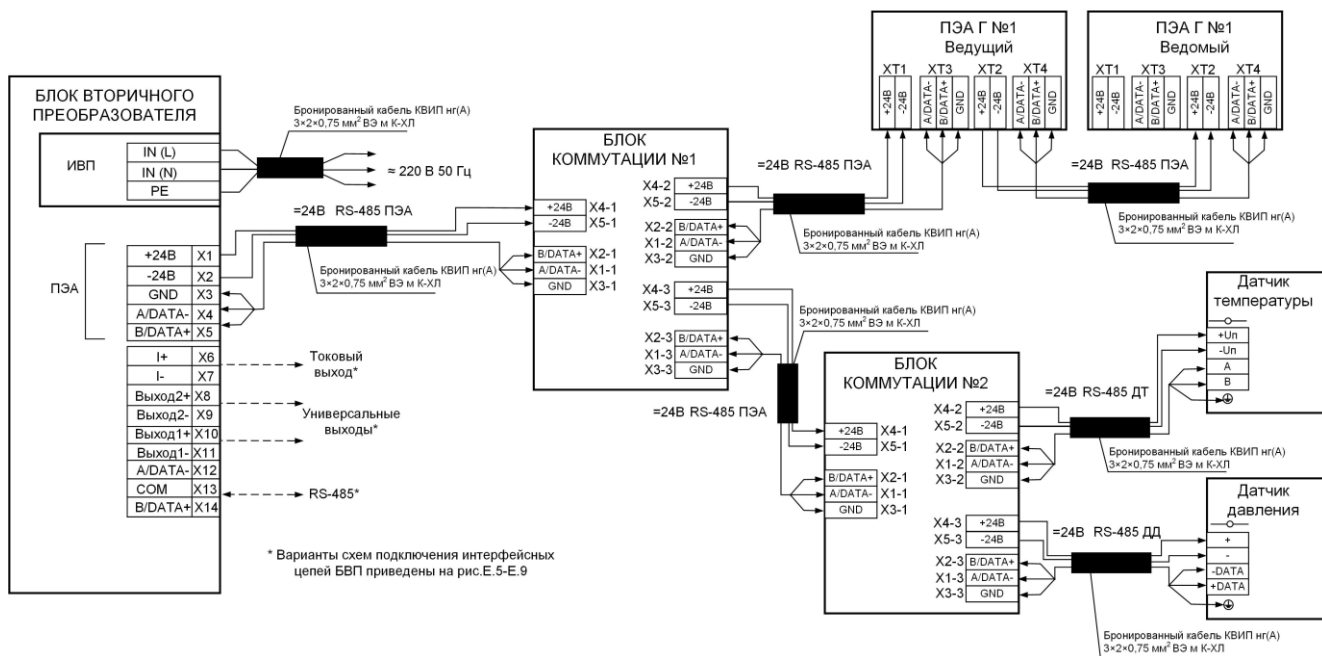


Рисунок Е.2 - Однолучевое исполнение с дополнительными датчиками температуры и давления

Инв. № подл. | Подпись и дата | Взам. инв. № | Инв. № дубл. | Подпись и дата

| | | | | |
|------|------|----------|-------|------|
| Изм. | Лист | № докум. | Подп. | Дата |
| | | | | |

ШКСД.407359.003 РЭ

Лист

105

Формат А4

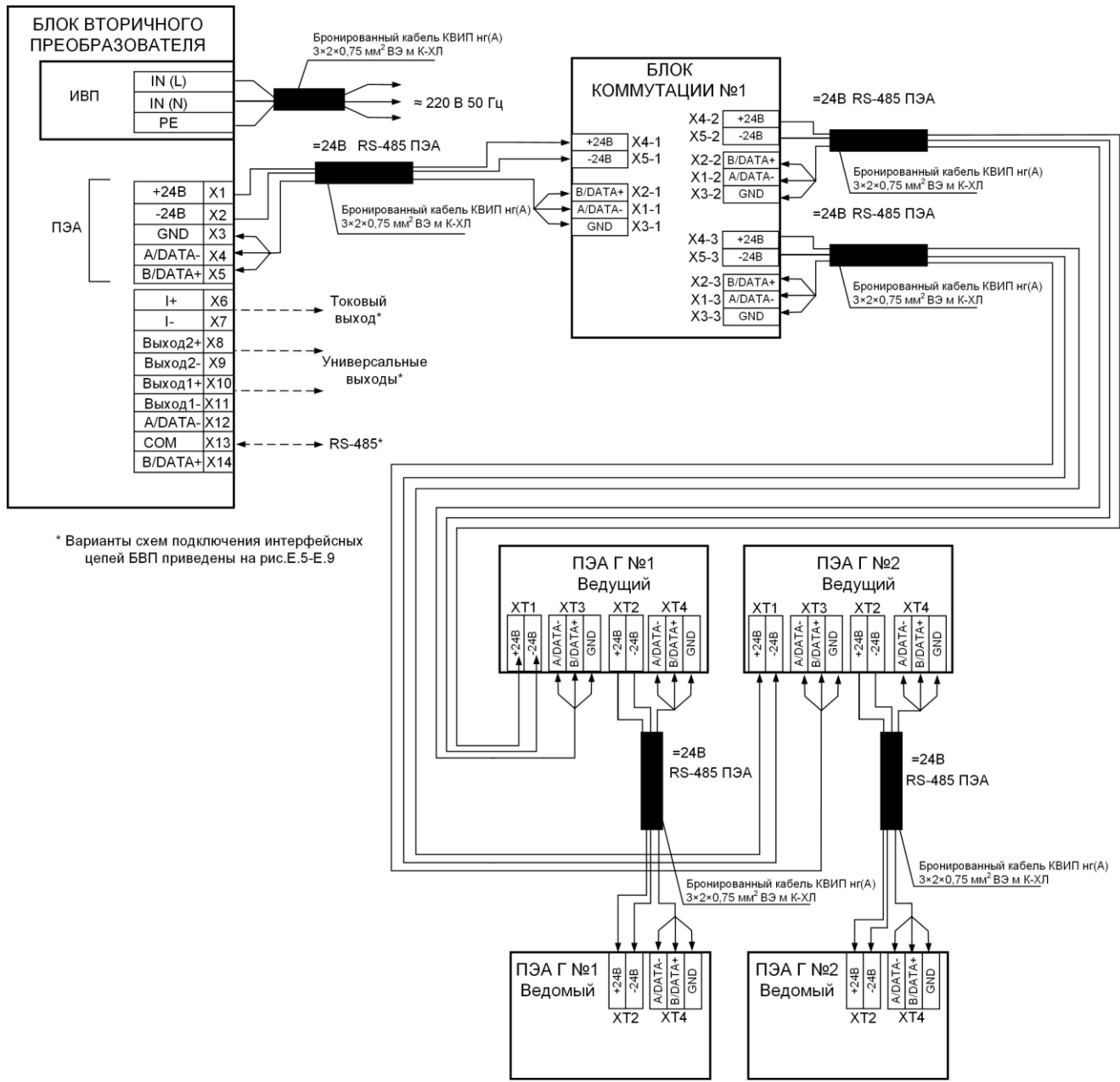


Рисунок Е.3 - Двухлучевое исполнение без датчиков температуры и давления

| | |
|----------------|----------------|
| Инв. № подл. | Подпись и дата |
| Взам. инв. № | Инв. № дубл. |
| Подпись и дата | Подпись и дата |

| | | | | |
|------|------|----------|-------|------|
| Изм. | Лист | № докум. | Подп. | Дата |
|------|------|----------|-------|------|

ШКСД.407359.003 РЭ

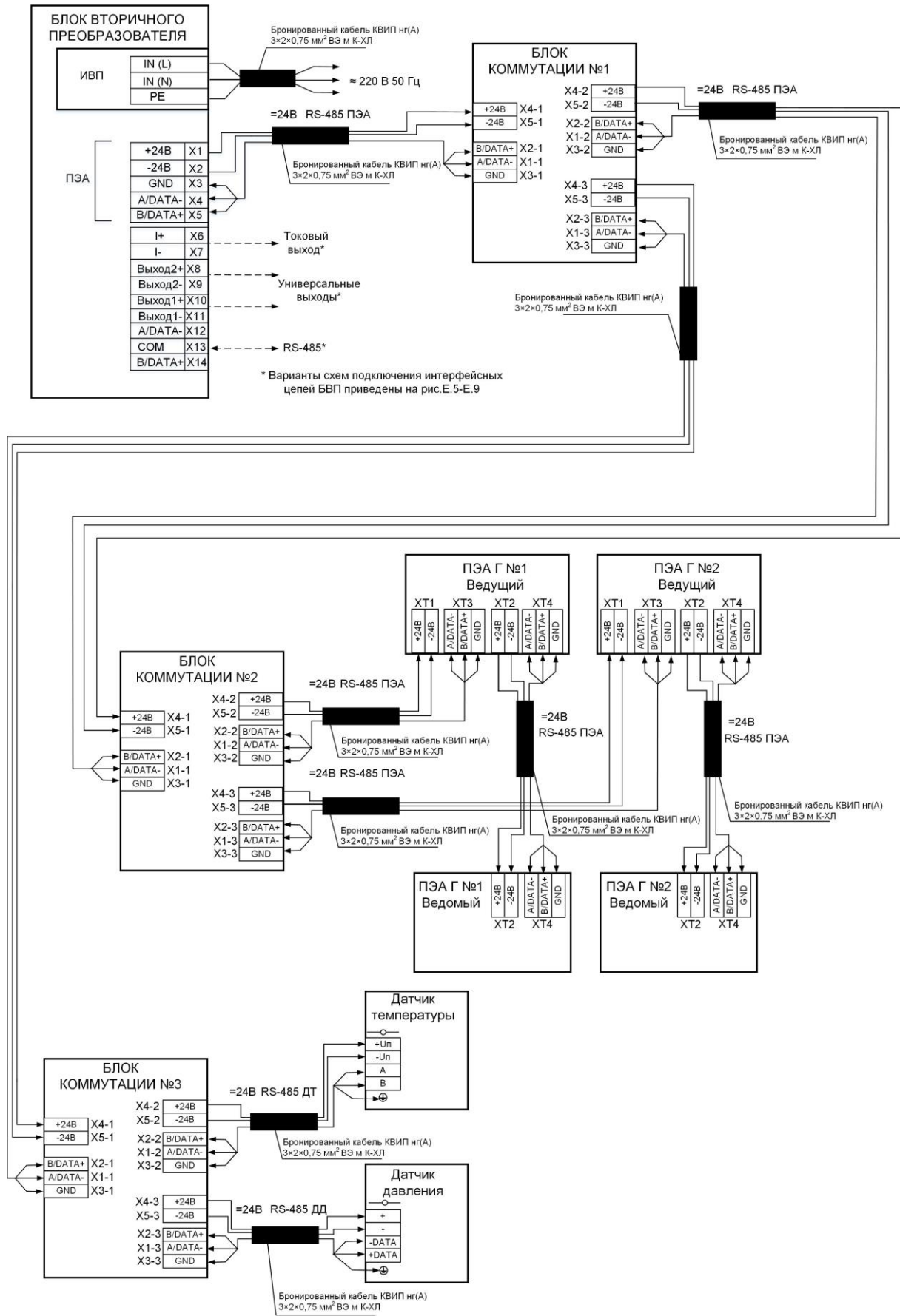


Рисунок Е.4 - Двухлучевое исполнение с дополнительными датчиками температуры и давления

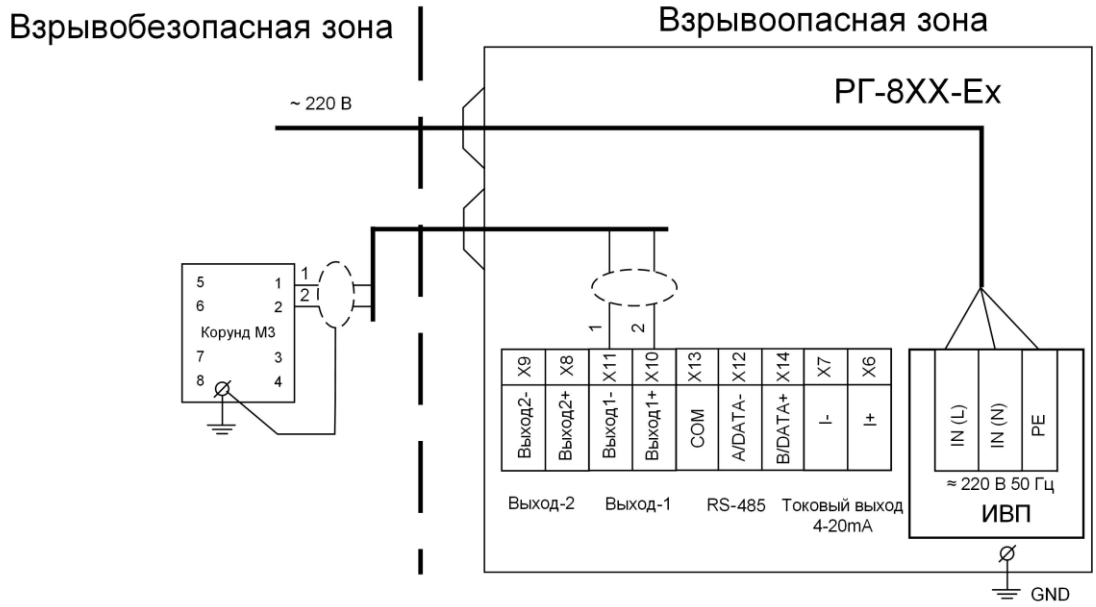
| | | | | |
|----------------|--|--|--|--|
| Инв. № подл. | | | | |
| | | | | |
| | | | | |
| | | | | |
| | | | | |
| Инв. № дубл. | | | | |
| | | | | |
| | | | | |
| | | | | |
| | | | | |
| Взам. инв. № | | | | |
| | | | | |
| | | | | |
| | | | | |
| | | | | |
| Подпись и дата | | | | |
| | | | | |
| | | | | |
| | | | | |
| | | | | |
| Подпись и дата | | | | |
| | | | | |
| | | | | |
| | | | | |
| | | | | |

ШКСД.407359.003 РЭ

Лист

107

Формат А4



Примечания

1. Монтаж выполняется в соответствии с ПУЭ и ГОСТ ИЕС 60079-14-2013.
2. Для всех схем подключения, приведенных на рисунках Е.5-Е.9 соблюдать следующие условия:
 - 2а. В качестве кабеля питания ≈ 220 В использовать бронированный кабель КВИП нг(А) $3 \times 2 \times 0,75$ мм² ВЭ м К-ХЛ или аналогичный.
 - 2б. В качестве кабеля токового и универсальных выходов использовать небронированный четырехжильный кабель (две витых пары в экране) КУИН нг(А)-LS $2 \times 2 \times 0,75$ мм² ВЭ-ХЛ или аналогичный.
 - 2в. В качестве кабеля интерфейса RS-485 использовать небронированный четырехжильный кабель (две витых пары в экране) КВИП нг(А)-LS $2 \times 2 \times 1,0$ мм² ЭВ.

Рисунок Е.5 - Схема подключения универсального выхода №1.

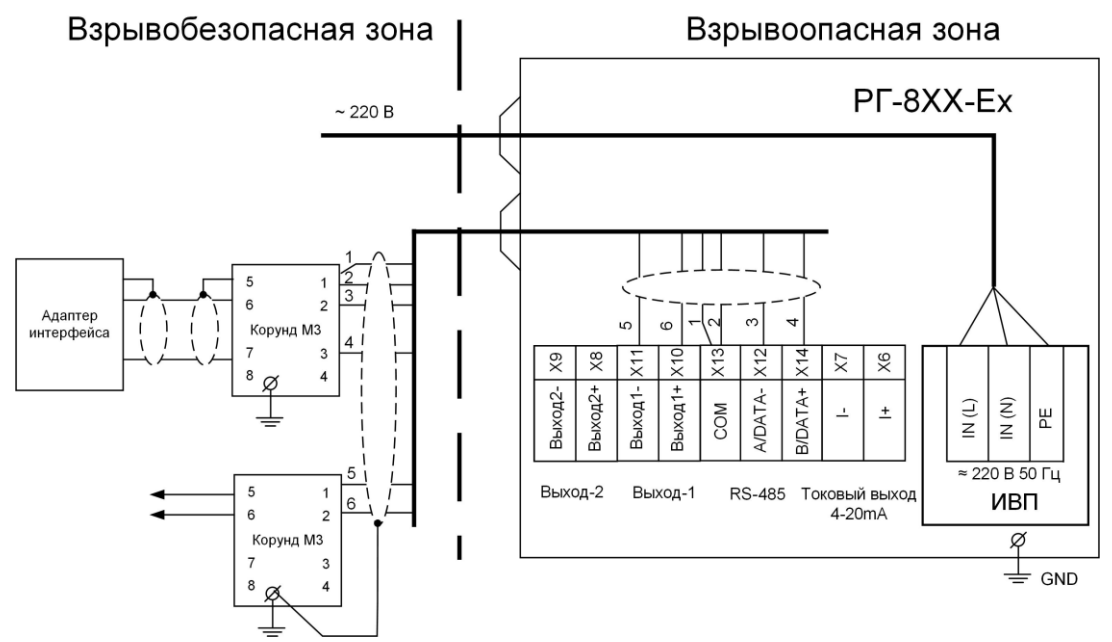


Рисунок Е.6 - Схема подключения универсального выхода №1 и интерфейса RS-485.

| | | | | |
|--------------|----------------|--------------|--------------|----------------|
| Инв. № подл. | Подпись и дата | Взам. инв. № | Инв. № дубл. | Подпись и дата |
| | | | | |

| | | | | |
|------|------|----------|-------|------|
| Изм. | Лист | № докум. | Подп. | Дата |
| | | | | |

ШКСД.407359.003 РЭ

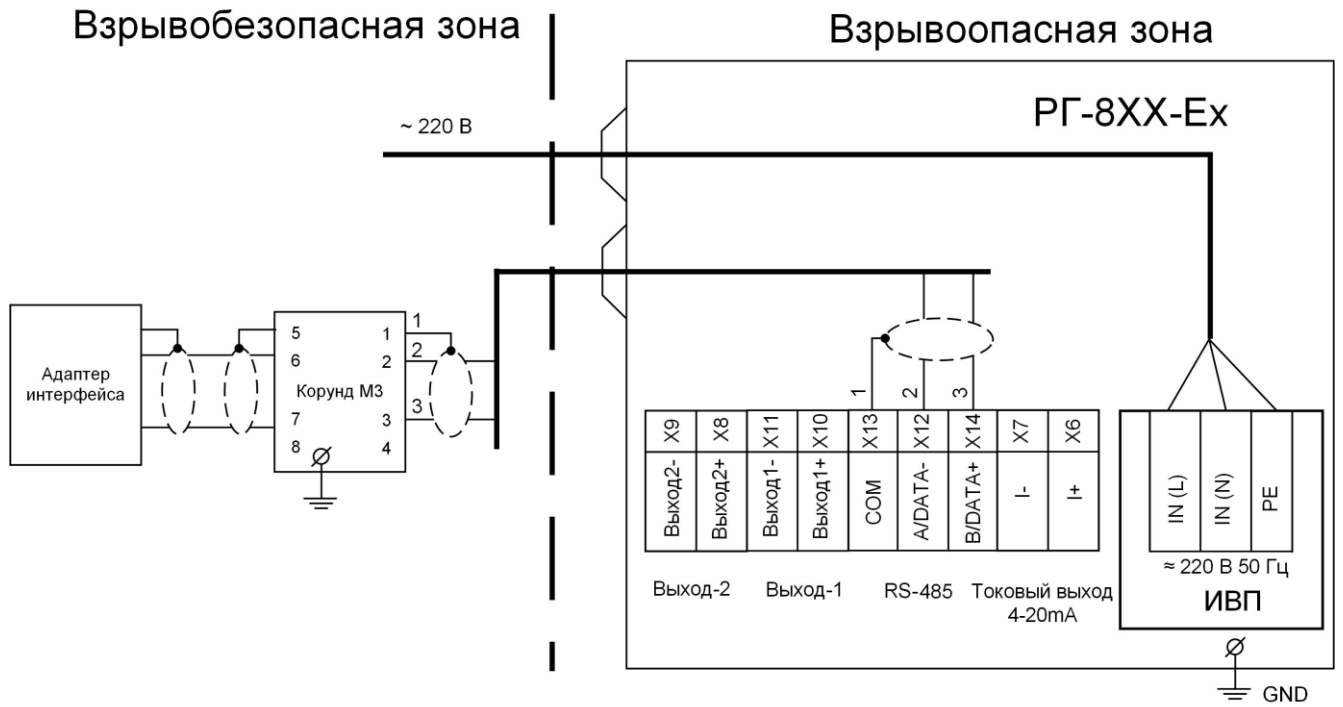


Рисунок Е.7 - Схема подключения интерфейса RS-485.

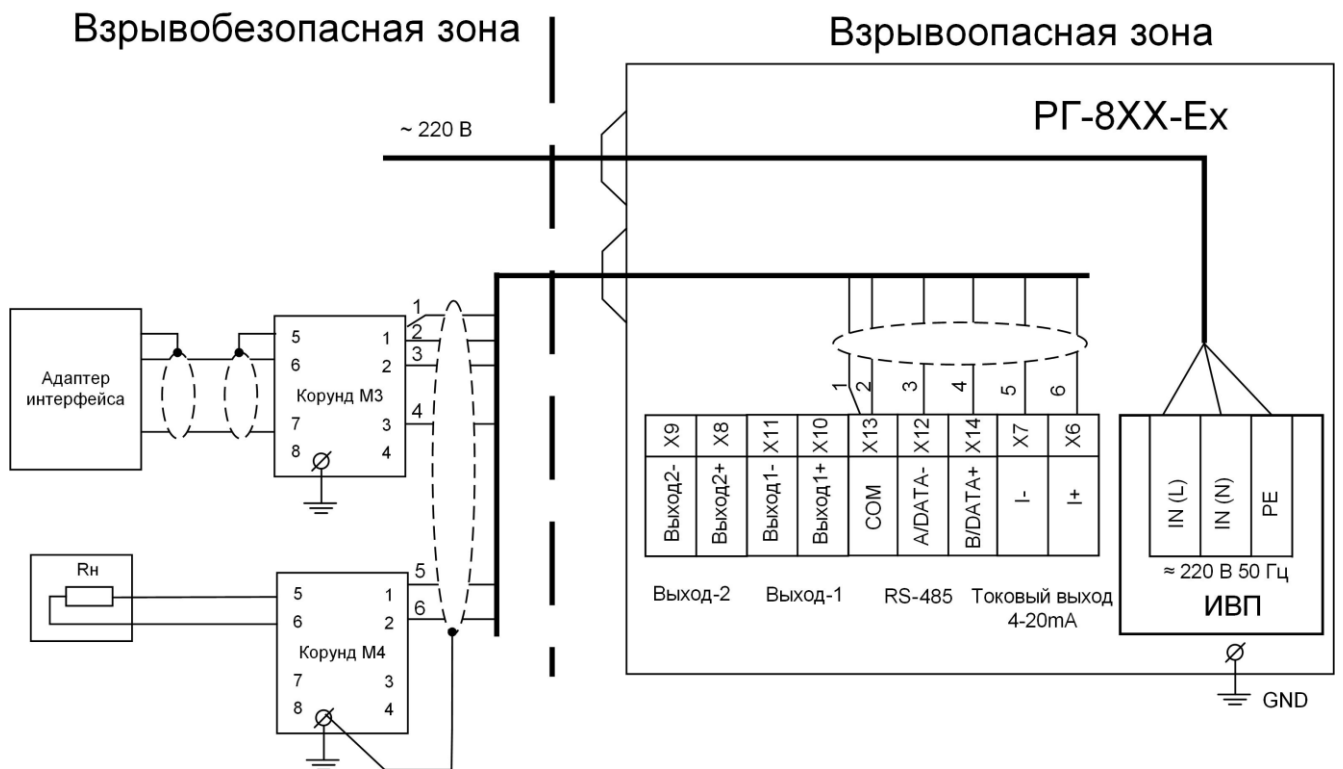


Рисунок Е.8 - Схема подключения токового выхода и интерфейса RS-485.

| | | | | | | |
|--------------|----------------|--------------|----------------|------|--------------------|------|
| Инв. № подл. | Подпись и дата | | | | | |
| | Взам. инв. № | Инв. № дубл. | Подпись и дата | | | |
| Изм. | Лист | № докум. | Подп. | Дата | ШКСД.407359.003 РЭ | Лист |
| | | | | | | 109 |

Взрывобезопасная зона

Взрывоопасная зона

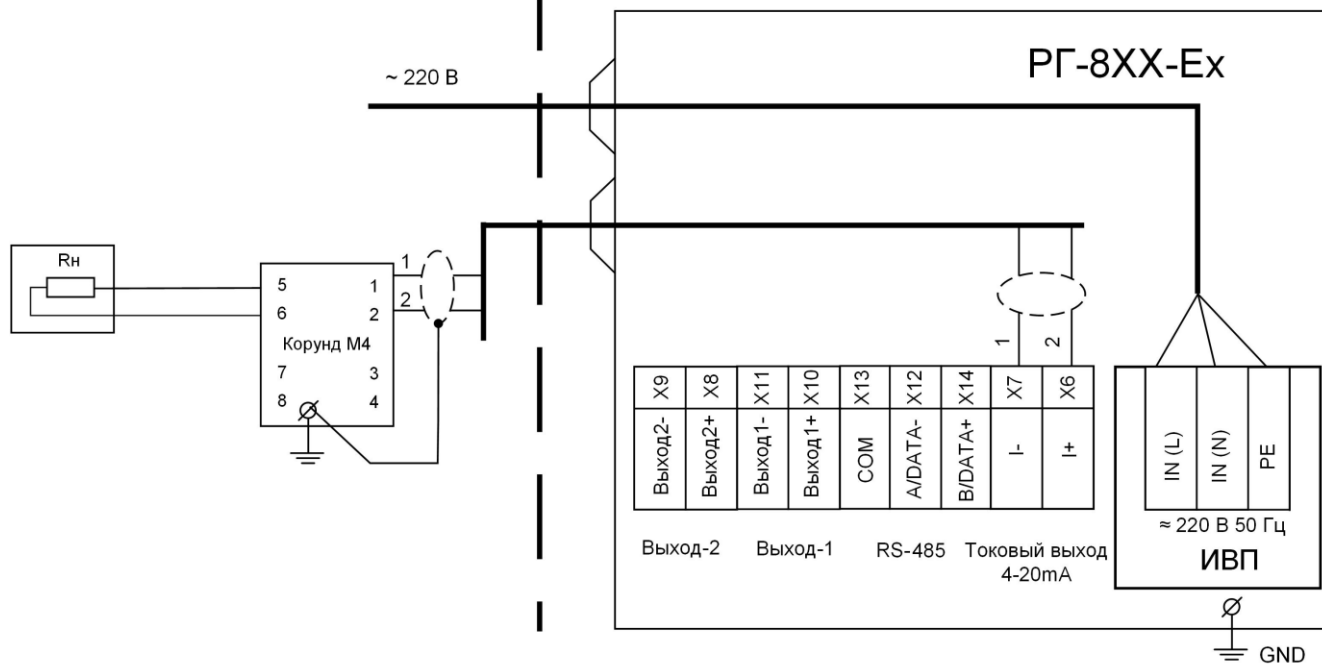


Рисунок Е.9 - Схема подключения токового выхода

| | | | | |
|--------------|----------------|--------------|--------------|----------------|
| Инв. № подл. | Подпись и дата | Взам. инв. № | Инв. № дубл. | Подпись и дата |
| | | | | |

| | | | | |
|------|------|----------|-------|------|
| Изм. | Лист | № докум. | Подп. | Дата |
| | | | | |

ШКСД.407359.003 РЭ

Лист

110

Формат А4

