

Утвержден  
В12.00-00.00-71-60 РЭ-ЛУ

**Расходомер-счетчик ультразвуковой  
ВЗЛЕТ МР  
Взрывозащищенное исполнение  
УРСВ-722 Ех**

**РУКОВОДСТВО ПО ЭКСПЛУАТАЦИИ  
В12.00-00.00-71-60 РЭ1**

Инв. № подл.	Подпись и дата	Взам. инв. №	Инв. № дубл.	Подпись и дата



## ВВЕДЕНИЕ

Настоящий документ распространяется на расходомер-счетчик ультразвуковой «ВЗЛЕТ МР» взрывозащищенного исполнения УРСВ-722 Ех и предназначен для ознакомления пользователя с устройством расходомера и порядком его эксплуатации.

В связи с постоянной работой над усовершенствованием прибора, в расходомере возможны отличия от настоящего руководства, не влияющие на метрологические характеристики, функциональные возможности и параметры взрывозащиты прибора.

## ПЕРЕЧЕНЬ ПРИНЯТЫХ СОКРАЩЕНИЙ

БИ	- барьер искрозащиты;
ВП	- вторичный измерительный преобразователь;
DN	- диаметр условного прохода;
ИУ	- измерительный участок;
ПК	- персональный компьютер;
ПП	- первичный преобразователь;
ПУЭ	- Правила устройства электроустановок;
ПЭА	- преобразователь электроакустический;
РЭ	- руководство по эксплуатации;
УЗС	- ультразвуковой сигнал.

Примечание - Вид наименования или обозначения, выполненного в тексте документа жирным шрифтом **Arial**, например, **Активное сост.**, соответствует его отображению на дисплее прибора.

\* \* \*

- *Расходомер-счетчик ультразвуковой «ВЗЛЕТ МР» зарегистрирован в Государственном реестре средств измерений РФ под № 28363-14.*
- *Расходомер-счетчик ультразвуковой «ВЗЛЕТ МР» исполнения УРСВ-722 Ех соответствует требованиям Технического регламента Таможенного союза ТР ТС 012/2011 «О безопасности оборудования для работы во взрывоопасных средах» и разрешен к применению на поднадзорных производствах и объектах согласно Ех-маркировке.*

Удостоверяющие документы размещены на сайте **www.vzljot.ru**.

Инв. № подл.	Подпись и дата	Взам. инв. №	Инв. № дубл.	Подпись и дата	B12.00-00.00-71-60 РЭ1	Лист
						3
Изм.	Лист	№ докум.	Подп.	Дата		

## ГАРАНТИИ ИЗГОТОВИТЕЛЯ

I. Изготовитель гарантирует соответствие расходомера-счетчика ультразвукового ВЗЛЕТ МР исполнения УРСВ-722 Ех техническим условиям в пределах гарантийного срока, указанного в паспорте на изделие, при соблюдении следующих условий:

1. Хранение, транспортирование, монтаж и эксплуатация изделия осуществляются в соответствии с требованиями эксплуатационной документации.

2. Монтаж и пусконаладочные работы проведены специализированной организацией, сотрудники которой прошли обучение на предприятии-изготовителе, и имеют сертификат на выполнение данного вида работ.

II. В случае выхода оборудования из строя, гарантийный ремонт производится в головном или региональных сервисных центрах, авторизированных по работе с оборудованием торговой марки «Взлет», при соблюдении условий эксплуатации и требований, указанных в эксплуатационной документации.

III. Изготовитель не несет гарантийных обязательств в следующих случаях:

- а) отсутствует паспорт на изделие;
- б) изделие имеет механические повреждения;
- в) изделие хранилось, транспортировалось, монтировалось или эксплуатировалось с нарушением требований эксплуатационной документации на изделие;
- г) было допущено замерзание (переход в твердое фазовое состояние) контролируемой жидкости в проточной части изделия;
- д) отсутствует или повреждена пломба с поверительным клеймом;
- е) изделие или его составная часть подвергалось разборке или доработке;
- ж) гарантия не распространяется на расходные материалы и детали, имеющие ограниченный срок службы.

Информация по сервисному обслуживанию представлена на сайте <http://www.vzljot.ru> в разделе **Сервис**.

Инв. № подл.	Подпись и дата	Взам. инв. №	Инв. № дубл.	Подпись и дата	B12.00-00.00-71-60 PЭ1	Лист
						4
Изм.	Лист	№ докум.	Подп.	Дата		

# 1 ОПИСАНИЕ И РАБОТА

## 1.1 Назначение

1.1.1 Расходомер-счетчик ультразвуковой «ВЗЛЕТ МР» взрывозащищенного исполнения УРСВ-722 Ех предназначен для измерения величин среднего объемного расхода и объема акустически прозрачных жидкостей в напорных трубопроводах в том числе во взрывоопасных зонах в широких диапазонах изменения температуры, при постоянном или переменном (реверсивном) направлении потока измеряемой жидкости.

Основная сфера применения расходомера «ВЗЛЕТ МР» исполнения УРСВ-722 Ех – системы поддержания пластового давления на нефтепромыслах.

Расходомер не предусмотрен для использования в системах ЖКХ.

Расходомер взрывозащищенного исполнения выполнен в корпусе исполнения «взрывонепроницаемая оболочка», укомплектованный барьером искрозащиты (БИ) в цепях связи вторичный преобразователь (ВП) – электроакустические преобразователи (ПЭА). Искробезопасность внешних цепей обеспечивается модулем коммутации, включающим барьеры, обеспечивающие искробезопасность внешних цепей интерфейса, и кроме того, внешними барьерами искрозащиты, включаемыми в разрыв используемых интерфейсных цепей расходомера.

Уровень взрывозащиты – «взрывобезопасное электрооборудование».

Вид взрывозащиты – «взрывонепроницаемые оболочки «d» уровня «db» и «искробезопасная электрическая цепь «i» уровня «ib»».

1.1.2 Расходомер-счетчик ультразвуковой «ВЗЛЕТ МР» исполнения УРСВ-722 Ех соответствует требованиям Технического регламента Таможенного союза ТР ТС 012/2011 «О безопасности оборудования для работы во взрывоопасных средах», ГОСТ 31610.0-2019 (IEC 60079-0:2017), ГОСТ IEC 60079-1-2013 и ГОСТ 31610.11-2014 (IEC 60079-11:2011) и имеет Ех-маркировку: 1Ех db [ib] IС Т6...Т3 Gb X.

При использовании искробезопасных цепей интерфейсов внешние барьеры должны выбираться в соответствии с ГОСТ IEC 60079-14-2013.

1.1.3 Расходомер-счетчик ультразвуковой «ВЗЛЕТ МР» исполнения УРСВ-722 Ех, имеющий указанную маркировку, может устанавливаться во взрывоопасных зонах помещений и наружных установок согласно Ех-маркировке, Технического регламента Таможенного союза ТР ТС 012/2011 «О безопасности оборудования для работы во взрывоопасных средах», ГОСТ 31610.0-2019 (IEC 60079-0:2017), ГОСТ 31610.11-2014 (IEC 60079-11:2011), ГОСТ IEC 60079-14-2013, главе 7.3 ПУЭ и другим нормативным документам, регламентирующим применение электрооборудования, расположенного во взрывоопасной зоне и связанного искробезопасными электрическими цепями с электротехническими устройствами, расположенными вне взрывоопасной зоны.

1.1.4 Расходомер-счетчик ультразвуковой «ВЗЛЕТ МР» исполнения УРСВ-722 Ех обеспечивает:

- измерение среднего объемного расхода жидкости для любого направления потока;
- определение объема жидкости нарастающим итогом отдельно для прямого и обратного направления потока и их алгебраической суммы с учетом направления потока жидкости в трубопроводе;
- определение текущего значения скорости и направления потока жидкости в трубопроводе;
- дозирование предварительно заданного значения объема жидкости или дозирование в режиме «старт-стоп» (по соответствующему входному сигналу управления) и определение при этом величины отмеренной дозы, времени дозирования и среднего значения расхода в процессе дозирования;

Инв. № подл.	Подпись и дата	Взам. инв. №	Инв. № дубл.	Подпись и дата	Изм.	Лист	№ докум.	Подп.	Дата	B12.00-00.00-71-60 PЭ1	Лист
											5

- вывод результатов измерения в виде токового (HART), частотно-импульсных и/или логических сигналов;
- вывод измерительной, диагностической, установочной, архивной и т.д. информации на дисплей и через последовательный интерфейс RS-485;
- возможность программного ввода установочных параметров с учетом индивидуальных особенностей и характеристик объекта измерения;
- архивирование в энергонезависимой памяти результатов измерений и установочных параметров;
- автоматический контроль и индикацию наличия нештатных ситуаций и отказов, а также запись в соответствующие журналы времени их возникновения, вида и длительности;
- защиту архивных и установочных данных от несанкционированного доступа.

1.1.5 Дополнительно к основным функциям в расходомере предусмотрена возможность определения массового расхода и массы рабочей жидкости после ввода в прибор значения ее плотности в трубопроводе.

## 1.2 Технические характеристики

1.2.1 Основные технические характеристики расходомера приведены в табл.1.

Таблица 1 - Основные технические характеристики расходомера

Наименование параметра	Значение параметра									
	32/50	32/100	50/80	50/100	80/100	100/100	100/150	150/150	200/200	
1. Диаметр условного прохода, DN	32/50	32/100	50/80	50/100	80/100	100/100	100/150	150/150	200/200	
2. Количество зондирующих лучей	2									
3. Схема зондирования	двухлучевая по диаметру									
4. Максимальная скорость жидкости в трубопроводе, v, м/с	см. п.1.2.2									
5. Чувствительность расходомера по скорости потока, не более, м/с	0,01									
6. Наибольшее давление в трубопроводе, МПа	до 25									
7. Температура рабочей жидкости, °С	от 0 до +130									
8. Напряжение питания	= 24 В (см. п.1.2.4)									
9. Потребляемая мощность, Вт	не более 8,5									
10. Средняя наработка на отказ, ч	100 000									
11. Средний срок службы, лет	25									

1.2.2 Расходомер обеспечивает измерение среднего объемного расхода при скорости потока до 20 м/с в соответствии с формулой:

$$Q = 2,83 \cdot 10^{-3} \cdot v \cdot DN^2,$$

где Q – средний объемный расход, м<sup>3</sup>/ч;

v – скорость потока, м/с;

DN – диаметр условного прохода расходомера, мм.

Определение объема производится при скорости потока не более 10,6 м/с.

1.2.3 Расходомер соответствует требованиям ГОСТ Р 52931-2008 по устойчивости:

- к климатическим воздействиям – в соответствии с группой С4 (температура окружающей среды от минус 30 до 50 °С, относительная влажность до 95 % при температуре до 35 °С и более низких температурах без конденсации влаги);
- к воздействию атмосферного давления – в соответствии с группой Р2;
- к воздействию синусоидальных вибраций высокой частоты – в соответствии с группой N2.

Подпись и дата	
Инв. № дубл.	
Взам. инв. №	
Подпись и дата	
Инв. № подл.	

					B12.00-00.00-71-60 PЭ1	Лист
Изм.	Лист	№ докум.	Подп.	Дата		6

Примечание - При использовании поставляемого по заказу термочехла ТЕРМОТЕК с обогревом производства АО «Трастинтек», ВП может эксплуатироваться при температуре окружающего воздуха до минус 60 °С. При этом включение расходомера в работу и подача на него питания должно производиться только при достижении температуры оболочки минус 30 °С и выше.

Степень защиты расходомера соответствует коду IP67 по ГОСТ 14254-2015.

1.2.4 Электропитание расходомера осуществляется стабилизированным напряжением постоянного тока в диапазоне от 22 до 26 В с уровнем пульсаций не более  $\pm 1,0\%$ .

Питание от сети переменного тока 220 В 50 Гц обеспечивается с помощью источника вторичного питания «ВЗЛЕТ ИВП» исполнения ИВП-24.24 (приложение И). В случае необходимости реализации системы бесперебойного питания, ИВП-24.24 рекомендуется подключать к сети 220 В через источник бесперебойного питания  $\approx 220\text{ В}/\approx 220\text{ В}$ .

Структура организации резервного питания по схеме 220VAC/24VDC (использования аккумуляторных батарей 24 VDC с системой АВР) не допустимо для питания приборов исполнения Взлет УРСВ-722 Ех ввиду того, что в данной структуре выходным напряжением при отсутствии сети  $\approx 220\text{ В}$ , является нестабилизированное напряжение АКБ в диапазоне 22...29 В, которое превышает напряжение срабатывания схемы симисторной защиты прибора по питанию, ограниченной на уровне 26 В. Использование данной схемы приведет к перегоранию предохранителей по цепям питания прибора.

**ВНИМАНИЕ! В случае отказа от использования ИВП-24.24 и обеспечения электропитания расходомера от иной системы питания, необходимо строго соблюдать требования к качеству электропитания, приведенные в данном пункте. При несоблюдении данного требования в случае перегорания предохранителей в цепи питания расходомера, гарантийные обязательства на прибор не распространяются!**

1.2.5 Внешние связи:

- универсальные выходы – 2 шт.;
- интерфейс HART (токовый выход);
- интерфейс RS-485 (протокол ModBus);
- логический вход.

1.2.6 Входные и выходные параметры, характеризующие искробезопасность интерфейсных цепей УРСВ-722 Ех, не превышают величин, указанных в табл.2 и в табл.3.

Таблица 2 - Входные параметры искробезопасных цепей

Искробезопасные цепи	U <sub>i</sub> , В	I <sub>i</sub> , мА	P <sub>i</sub> , Вт	C <sub>i</sub> , мкФ	L <sub>i</sub> , мГн
Токовый выход с HART-протоколом	30	105	2,0	$\approx 0$	$\approx 0$
Дискретные цепи: интерфейс RS-485, универсальные выходы, логический вход	16	160	1,0	$\approx 0$	$\approx 0$

Таблица 3 - Выходные параметры искробезопасных цепей

Искробезопасные цепи	U <sub>o</sub> , В	I <sub>o</sub> , мА	P <sub>o</sub> , Вт	C <sub>o</sub> , мкФ	L <sub>o</sub> , мГн
Токовый выход с HART-протоколом	22,2	120	0,7	0,14	0,2
Дискретные цепи: интерфейс RS-485, универсальные выходы, логический вход	11,1	285	0,8	0,38	0,25

1.2.7 Работа расходомера допускается только с применением дополнительных внешних барьеров искрозащиты (см. п.1.5.4). Характеристики искробезопасных цепей и различные варианты подключения внешних барьеров приведены в Приложениях В и Г. Искробезопасность интерфейсных цепей обеспечивается только при использовании внешних барьеров искрозащиты.

Инв. № подл.	Подпись и дата
Взам. инв. №	Инв. № дубл.
Подпись и дата	Подпись и дата

Изм.	Лист	№ докум.	Подп.	Дата	B12.00-00.00-71-60 PЭ1	Лист
						7

1.2.8 Максимальные выходные параметры внутреннего барьера искрозащиты в цепях ВП-ПЭА, характеризующие искробезопасность, с учетом параметров линий связи БИ-ПЭА, не превышают значений, приведенных в табл.4.

Таблица 4 - Выходные параметры внутреннего барьера искрозащиты

Параметр	Значение
Импульсное напряжение биполярное, $U_0$ , не более, В	13,3
Ток (амплитудное значение в импульсе), $I_0$ , не более, А	0,4
Емкость $C_0$ , не более, мкФ	0,9
Индуктивность $L_0$ , не более, мкГн	200
Длительность импульсов в посылке, не более, мкс	0,6
Длительность импульсной посылки, не более, мкс	8,4
Скважность посылок, не менее	2000

1.2.9 Максимальные входные искробезопасные параметры ПЭА (с кабелем):

- емкость  $C_i$  – 0,01 мкФ;
- индуктивность  $L_i$  – 70 мкГн.

1.2.10 Внешний вид и массогабаритные характеристики расходомера приведены в Приложении А.

### 1.3 Метрологические характеристики

1.3.1 Пределы допускаемой относительной погрешности при измерении, регистрации, хранении и передаче результатов измерения среднего объемного расхода, объема жидкости при любом направлении потока, при условиях эксплуатации и монтажа, указанных в настоящем руководстве, не превышают данных, определяемых по формуле:

$$\delta = \pm 0,8 + 0,1/v,$$

где  $\delta$  – пределы допускаемой относительной погрешности, %;  
 $v$  – скорость потока, м/с.

1.3.2 Пределы допускаемой относительной погрешности измерения времени работы в различных режимах не превышают  $\pm 0,1$  %.

### 1.4 Комплект поставки

Состав расходомера УРСВ-722 Ех при поставке – в соответствии с таблицей 5.

Таблица 5 - Состав расходомера

Наименование и условные обозначения	Кол.	Примечание
1. Расходомер-счетчик ультразвуковой ВЗЛЕТ МР. Исполнение УРСВ-722 Ех	1	Примеч. 1
2. Паспорт	1	
3. Руководство по эксплуатации	1	Примеч. 2

#### Примечания

1. Типоразмер и исполнение расходомеров – в соответствии с заказом.  
 2. Руководство по эксплуатации и карты заказа на данное изделие и другую продукцию, выпускаемую фирмой «Взлет», размещены на сайте по адресу: [www.vzljot.ru](http://www.vzljot.ru).

Там же размещен пакет программ «Универсальный просмотрщик», включающий в свой состав инструментальную программу «Монитор Взлет МР УРСВ-7хх» для работы с прибором по последовательному интерфейсу RS-485.

Изм.	Лист	№ докум.	Подп.	Дата	В12.00-00.00-71-60 РЭ1	Лист 8



## 1.5 Устройство и работа

### 1.5.1 Принцип работы

1.5.1.1 По принципу работы расходомер относится к время-импульсным ультразвуковым расходомерам, работа которых основана на измерении разности времен прохождения ультразвукового сигнала (УЗС) в жидкости при распространении сигнала по и против потока в трубопроводе.

1.5.1.2 ПЭА устанавливаются в измерительный участок (ИУ) по диаметру (см. рис.1), образуя первичный преобразователь расхода (ПП).

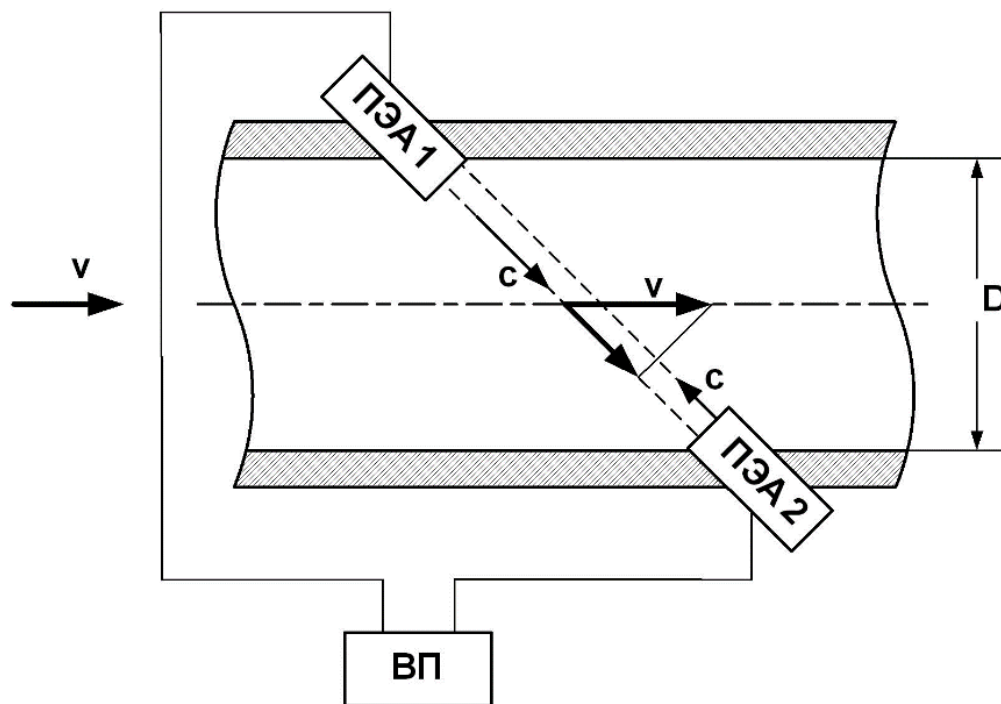


Рис.1 - Схема прохождения УЗС

Электрические зондирующие импульсы, генерируемые ВП в каждом измерительном канале, попеременно поступают на ПЭА1 и ПЭА2.

УЗС, излучаемый одним ПЭА, проходит через движущуюся по трубопроводу жидкость и воспринимается другим ПЭА. При движении жидкости происходит снос ультразвуковой волны, который приводит к изменению времени распространения УЗС: по потоку жидкости (от ПЭА1 к ПЭА2) время прохождения уменьшается, а против потока (от ПЭА2 к ПЭА1) – возрастает. Разность времен прохождения УЗС по акустическому тракту по и против потока жидкости  $\Delta T$  пропорциональна скорости потока  $v$  и, следовательно, объемному расходу жидкости  $Q$ .

Цифровой способ обработки принимаемых ПЭА сигналов обеспечивает устойчивую работу в условиях помех, а также упрощает настройку расходомера при вводе в эксплуатацию.

1.5.1.3 Значение расхода определяется при выполнении условия:

$$Q_{отс} \leq Q,$$

где  $Q_{отс}$  – минимальное значение расхода (нижняя отсечка),  $м^3/ч$ ;

$Q$  – текущее значение расхода,  $м^3/ч$ .

Рекомендуемое значение нижней отсечки соответствует скорости потока 0,035 м/с.

Инв. № подл.	Подпись и дата	Взам. инв. №	Инв. № дубл.	Подпись и дата	В12.00-00.00-71-60 РЭ1	Лист	9					
								Изм.	Лист	№ докум.	Подп.	Дата

Если выполняется условие  $Q < Q_{отс}$ , то в расходомере измеренное значение расхода приравнивается нулю, прекращается накопление объема и выдача импульсов на универсальных выходах.

При выполнении условия  $Q > Q_{max}$  (где  $Q_{max}$  соответствует скорости потока 10,6 м/с) измерение расхода продолжается, но прекращается накопление и архивирование объема, выдача импульсов на универсальном выходе, а ток на выходе становится равным верхнему значению диапазона.

1.5.1.4 Врезные ПЭА устанавливаются в отверстия в измерительном участке по Z-схеме, когда ПЭА размещаются на противоположных стенках ИУ в плоскости, проходящей через ось ИУ.

1.5.1.5 Зондирование потока жидкости производится двумя лучами (рис.2).

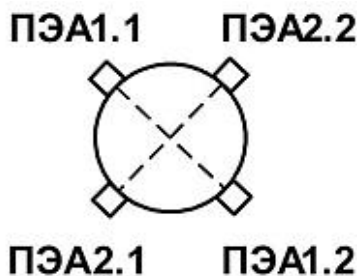


Рис.2 - Расположение пар ПЭА по сечению трубопровода при двухлучевом способе зондирования потока жидкости.

### 1.5.2 Устройство расходомера

Структурная схема расходомера приведена на рис.3.

Взрывоопасная зона

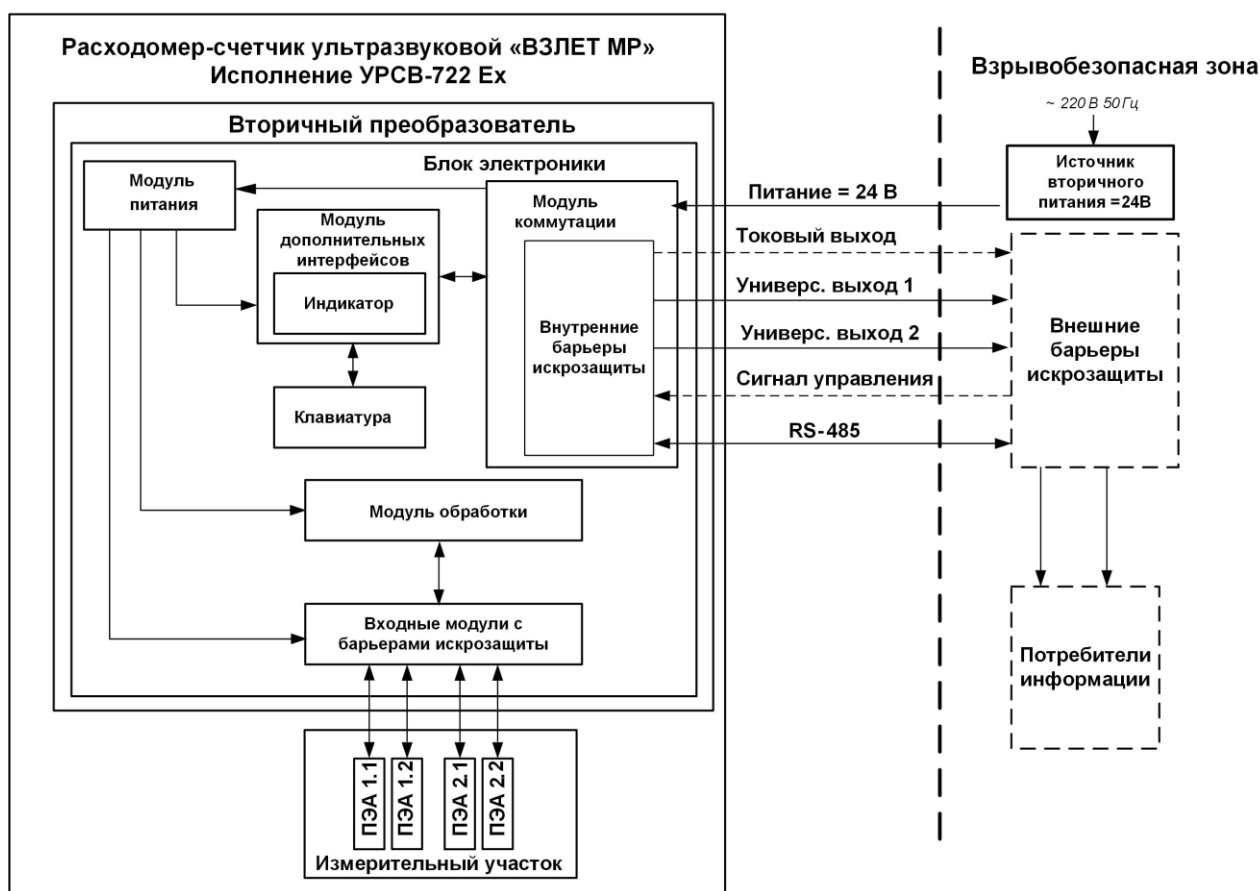


Рис.3 - Структурная схема двухлучевого зондирования

Инв. № подл.	Подпись и дата
Взам. инв. №	Инв. № дубл.
Подпись и дата	Подпись и дата

Изм.	Лист	№ докум.	Подп.	Дата
------	------	----------	-------	------

B12.00-00.00-71-60 PЭ1

Лист  
10

Расходомер-счетчик ультразвуковой УРСВ-722 Ех состоит из измерительного участка с установленными на нем двумя парами врезных (ввинчиваемых) ПЭА и вторичного преобразователя.

ПЭА работают попеременно в двух режимах: излучения, когда входящий от ВП электрический импульсный сигнал преобразуется в ультразвуковые колебания, и приема, когда ультразвуковые колебания жидкости преобразуются в соответствующий электрический сигнал.

ВП содержит электронные модули, управляющие электроакустическим зондированием, обрабатывающие измерительные сигналы, а также выполняющие вторичную обработку измерительной информации.

Для обеспечения внешних связей вторичный преобразователь расходомера имеет два универсальных выхода, вход внешнего дискретного сигнала, интерфейс RS-485, а также токовый выход с интерфейсом HART.

### 1.5.3 Уровни доступа

1.5.3.1 Расходомер имеет три уровня доступа к установочным параметрам, которые определяются как режимы:

- НАСТРОЙКА – режим настройки и поверки;
- СЕРВИС – режим подготовки к эксплуатации;
- РАБОТА – эксплуатационный режим (режим пользователя).

Режим НАСТРОЙКА задается путем замыкания переключателя контактной пары J1 на модуле коммутации (см. рис. А.2 Приложения А). Режимы СЕРВИС и РАБОТА при отсутствии переключателя на J1 задаются соответствующим положением переключателя SK1.

1.5.3.2 Режимы отличаются уровнем доступа к информации, (индицируемой на дисплее и/или передаваемой по интерфейсам RS-485 и HART) и возможностями по изменению установочных параметров расходомера.

Наибольшими возможностями обладает режим НАСТРОЙКА. В этом режиме индицируются все параметры и возможна модификация всех установочных параметров. Наименьшими возможностями обладает режим РАБОТА.

1.5.3.3 Режим РАБОТА – это режим эксплуатации расходомера на объекте.

В режиме РАБОТА пользователь имеет возможность просматривать:

а) измеряемые значения параметров: объемного расхода, объемов, накопленных при прямом и обратном направлении потока, а также их алгебраической суммы, скорости движения жидкости;

б) содержимое архивов и журналов (за исключением журнала действий пользователя);

в) конфигурационные параметры: режим перехода приборных часов на «зимнее» / «летнее» время, характеристики универсальных и токового выхода, внешнего входа управления;

г) параметры работы:

- показания приборных часов;
- по интерфейсам RS-485 и HART;
- время начала и продолжительность нештатных ситуаций (НС);
- слова состояния измерительных каналов и выходов.

В режиме РАБОТА пользователь имеет возможность управлять дозированием, предварительно задав значение объема дозы жидкости, или в режиме «старт-стоп», устанавливать параметры работы по интерфейсу RS-485: сетевой адрес прибора, скорость работы, длительность задержки и паузы.

1.5.3.4 Режим СЕРВИС – это режим подготовки расходомера к эксплуатации на объекте. В режиме СЕРВИС дополнительно (по отношению к режиму РАБОТА) возможно:

- а) просматривать журнал действий пользователя;
- параметры измерительного участка;

Инв. № подл.	Подпись и дата	Взам. инв. №	Инв. № дубл.	Подпись и дата

Изм.	Лист	№ докум.	Подп.	Дата	B12.00-00.00-71-60 PЭ1	Лист
						11

- технологические параметры;
- б) просматривать и изменять:
  - параметры обработки результатов измерения;
  - единицы измерения расхода (объема) [м<sup>3</sup>/ч; м<sup>3</sup>/с; л/мин (м<sup>3</sup>; л)];
  - настройки входа управления, токового и универсальных выходов;
  - настройки интервального архива;
  - показания приборных часов;
  - режим перехода приборных часов на «зимнее» / «летнее» время;
- в) обнулять счетчик объемов;
- г) очищать журналы (за исключением журнала изменений режимов) и архивы.

1.5.3.5 В режиме НАСТРОЙКА возможно просматривать и модифицировать все параметры без исключения.

В этом режиме производится настройка прибора в процессе производства и юстировка (калибровка) при поверке, а также запись в память заводского номера расходомера и очистка журнала изменений режимов. После перевода расходомера в режим СЕРВИС или РАБОТА и пломбировки госповерителем контактной пары J1, перечисленные выше настройки становятся недоступны.

#### 1.5.4 Внешние связи

##### 1.5.4.1 Интерфейс RS-485.

Последовательный интерфейс RS-485 позволяет получать информацию об измеряемых и установочных параметрах, а также модифицировать доступные установочные параметры. Интерфейс RS-485 поддерживает протокол RTU ModBus. Скорость обмена по интерфейсу RS-485 (от 2400 до 115200 Бод), а также параметры связи устанавливаются программно.

Интерфейс RS-485 обеспечивает связь по кабелю в группе из нескольких абонентов, одним из которых может быть ПК, при длине линии связи до 1200 м.

Подключение адаптера сотовой связи АССВ-030 к интерфейсу одиночного прибора или к линии связи группы приборов дает возможность передавать информацию по каналу сотовой связи, в том числе и в Интернет.

Используя канал сотовой связи, можно на базе программного комплекса «ВЗЛЕТ СП» организовывать диспетчерскую сеть для многих одиночных и групп приборов как однотипных, так и разнотипных по назначению.

Схема выходной цепи и характеристики интерфейса RS-485 приведены на рис.В.8 Приложения В.

##### 1.5.4.2 Интерфейс HART

Интерфейс HART реализован на базе токового выхода расходомера и используется для считывания измерительной информации и управления прибором в SCADA-системах. HART протокол основан на методе передачи данных с помощью частотной модуляции (Frequency Shift Keying, FSK), в соответствии с коммуникационным стандартом Bell 202. Цифровая информация передается частотами 1200 Гц (логическая 1) и 2200 Гц (логический 0), которые накладываются на аналоговый токовый сигнал.

Частотно-модулированный сигнал является двуполярным, и при применении соответствующей фильтрации не влияет на основной аналоговый сигнал 4-20 мА. Скорость передачи данных для HART составляет 1,2 кбит/с.

HART протокол реализует уровни 1, 2 и 7 эталонной модели ISO/OSI-стандарта. Дополнительно протокол предусматривает надстройку к уровню 7 в форме HART Device Description Language.

Инв. № подл.	Подпись и дата	Взам. инв. №	Инв. № дубл.	Подпись и дата	B12.00-00.00-71-60 PЭ1	Лист
						12
Изм.	Лист	№ докум.	Подп.	Дата		

Расходомер с HART-интерфейсом может подключаться к регистрирующему устройству различными способами:

- через удаленное устройство связи с объектом, например, SIMATIC ET200M с модулями HART;
- через HART-модем, с помощью которого устанавливается соединение «точка-точка» между ПК или рабочей станцией и расходомером;
- через HART-мультиплексоры.

Схема выходной цепи интерфейса HART и параметры сопротивления нагрузки приведены на рис.В.9 Приложения В.

#### 1.5.4.3 Вход управления.

Вход управления предназначен для запуска дозирования предварительно заданного значения объема жидкости или запуска и останова дозирования в режиме «старт-стоп» по сигналу управления. Схема входной цепи логического входа, а также параметры управляющего сигнала приведены на рис.В.7 Приложения В.

#### 1.5.4.4 Универсальные выходы.

Расходомер имеет два гальванически развязанных выхода, универсальных как по возможному режиму работы (частотный, импульсный или логический), так и возможному назначению (расход или объем по модулю, прямой и обратный). Назначение выходов в различных режимах задается установками, приведенными в табл.6.

Назначения универсальных выходов, режимы работы, параметры выходных сигналов, а также отключение выходов задаются программными установками. Схема окончного каскада выходов и описание его работы приведены на рис.В.2 Приложения В.

В частотном режиме работы на открытый выход выдается импульсная последовательность типа «меандр» со скважностью 2, частота следования которой пропорциональна текущему значению расхода. Возможно масштабирование работы частотного выхода путем программной установки значения максимальной частоты работы выхода **Fмакс**, коэффициента преобразования выхода **Kp**, а также нижнего **Qнп** и верхнего **Qвп** пороговых значений расхода, соответствующих частоте 0 Гц и **Fмакс** на выходе. Максимально возможное значение **Fмакс** – 3000 Гц.

В импульсном режиме работы на открытый выход каждую секунду выдается пачка импульсов, количество которых с учетом веса импульса **Ки** соответствует значению объема, измеренному за предыдущую секунду. Максимально возможная частота следования импульсов в пачке (типа «меандр» со скважностью 2) – 500 Гц.

Для правильной работы универсальных выходов в расходомере предусмотрена процедура автоматического расчета коэффициента **Kp** (имп/м<sup>3</sup>, имп/л) в частотном режиме и веса импульса **Ки** (м<sup>3</sup>/имп, л/имп) в импульсном режиме.

Расчет **Kp** производится по заданным пользователем значениям **Qвп** и **Qнп** и максимальному значению частоты **Fмакс**, расчет **Ки** – по заданным **Qвп** и длительности выходных импульсов **t** в диапазоне от 1 до 500 мс.

В логическом режиме на выходе наличие события (или его определенному состоянию) соответствует один уровень электрического сигнала, а отсутствию события (или иному его состоянию) – другой уровень сигнала.

Программно для всех режимов задается активный уровень (**Актив. ур.**), т.е. уровень сигнала (**Высокий** или **Низкий**), соответствующий наличию импульсов напряжения. Электрические параметры уровней сигнала указаны в Приложении В.

Ив. № подп.	Подпись и дата	Взам. инв. №	Ив. № дубл.	Подпись и дата

Изм.	Лист	№ докум.	Подп.	Дата	В12.00-00.00-71-60 РЭ1	Лист
						13

Таблица 6 - Возможные назначения для универсальных выходов в частотном, импульсном и логическом режимах работы

Наименование параметра	Индикация	Режим работы выхода		
		частотный	импульсный	логический
Выход закрыт	<b>Нет</b>	×	×	×
Расход при прямом направлении потока	<b>Q+</b>	×		
Расход при обратном направлении потока	<b>Q-</b>	×		
Расход при любом направлении потока	<b> Q </b>	×		
Объем при прямом направлении потока	<b>V+</b>		×	
Объем при обратном направлении потока	<b>V-</b>		×	
Объем при любом направлении потока	<b> V </b>		×	
Сигнал по окончании дозирования	<b>Имп. доз.</b>		×	
Изменение направления потока на обратное	<b>Знак</b>			×
Нет ультразвукового сигнала	<b>Нет УЗС</b>			×
Расход больше верхней уставки	<b>Q &gt; Qв.у.</b>			×
Расход меньше нижней уставки	<b>Q &lt; Qн.у.</b>			×
Расход больше верхнего порога	<b>Q &gt; Qв.п.</b>			×
Расход меньше нижнего порога	<b>Q &lt; Qн.п.</b>			×
Расход больше наибольшего значения расхода	<b>Q &gt; Qmax</b>			×
По окончании дозирования на выход подается активный уровень сигнала	<b>Дозатор</b>			×

#### 1.5.4.5 Токовый выход с HART-интерфейсом

Токовый выход расходомера с HART-интерфейсом работает в диапазоне 4-20 мА.

Номинальная статическая характеристика токового выхода:

$$Q_v = Q_{нп} + (Q_{вп} - Q_{нп}) \frac{I_{вых} - I_{мин}}{I_{макс} - I_{мин}},$$

где  $Q_v$  – измеренное значение объемного расхода, м<sup>3</sup>/ч, л/мин;

$Q_{нп}$  – заданное значение нижнего порога по токовому выходу, соответствующее  $I_{мин}$ , м<sup>3</sup>/ч; л/мин;

$Q_{вп}$  – заданное значение верхнего порога по токовому выходу, соответствующее  $I_{макс}$ , м<sup>3</sup>/ч; л/мин;

$I_{вых}$  – значение выходного токового сигнала, соответствующее измеренному значению расхода, мА;

$I_{макс}$  – максимальное значение диапазона работы токового выхода 20 мА;

$I_{мин}$  – минимальное значение диапазона работы токового выхода 4 мА.

Программно для токового выхода с HART-интерфейсом (см.п.4.4.6) задаются значения уставок по расходу **Qнижн** и **Qверх**, а также адрес в сети HART-интерфейса, значение фиксированного тока и время его установления.

#### 1.6 Конструкция расходомера

##### 1.6.1 Расходомер выпускается в моноблочном исполнении.

В моноблочном исполнении (рис.А.1) измерительный участок и смонтированный на вертикальном патрубке вторичный преобразователь образуют единый конструктив.

1.6.2 Измерительный участок расходомера исполнения УРСВ-722 Ех изготовлен из металла. Проточная часть расходомера выполняется в конструктиве типа «сэндвич», когда ИУ с помощью шпилек зажимается между двумя фланцами, изготовленными в соответствии с техническими условиями В41.45-00.08 ТУ и приваренными к концам трубопровода

Изм.	Лист	№ докум.	Подп.	Дата
------	------	----------	-------	------

В12.00-00.00-71-60 РЭ1

Лист

14

в месте врезки расходомера. Фланцы (рис.А.5) имеют доработку в виде проточки под стальные восьмиугольные уплотнительные кольца (рис.А.6). Конструкция проточной части устойчива к максимальному рабочему давлению.

На торцевых поверхностях ИУ также выполнены проточки под уплотнительные кольца. При использовании ответных фланцев, уплотнительные кольца также обеспечивают соосность внутреннего канала ИУ и трубопровода.

1.6.3 Вторичный преобразователь содержит платы с электронными компонентами и модуль коммутации. Корпус ВП выполнен из алюминиевого сплава, имеет цилиндрическую форму и закрывается с двух сторон навинчивающимися крышками. ВП оснащается индикаторной платой и клавиатурой, выполненной на основе фотоэлементов. Передняя панель при этом выполнена из стекла. Фотоэлемент кнопки клавиатуры срабатывает при поднесении к кнопке пальца руки (или какого-либо предмета).

Возможен разворот ВП вокруг оси стойки на 90°, 180° и 270° по часовой стрелке (по заказу при выпуске из производства).

При необходимости (для удобства считывания показаний) индикатор может устанавливаться на вторичном преобразователе с разворотом на 90° по часовой стрелке (по заказу при выпуске из производства).

Ввод кабеля питания и сигнальных кабелей осуществляется через два кабельных гермоввода взрывозащищенного исполнения. Ех-маркировка гермовводов – 1Ех db ПС Gb / 1Ех db ПС Gb X. Герметичность кабельных вводов обеспечивается за счет уплотнительного кольца, установленного внутри гермоввода. При закручивании гайки кабельного ввода, кольцо обжимает кабель, обеспечивая степень защиты IP67.

1.6.4 В расходомере используются врезные ПЭА во взрывозащищенном исполнении.

Корпус ПЭА имеет цилиндрическую форму. В торце ПЭА расположена излучающая плоскость в виде диска. Врезные ПЭА устанавливаются в измерительном участке таким образом, что излучающая плоскость контактирует с контролируемой жидкостью, и герметизируются. Сигнальные кабели ПЭА подключены к герметичному кабельному разъему, находящемуся в полый стойке на ИУ. При сборке моноблока кабельный разъем соединяется с ответной частью на торце стойки ВП. Ответные кабели от ПЭА подключены к разъемам на входных модулях ВП, которые содержат элементы внутреннего барьера искрозащиты.

## 1.7 Обеспечение взрывозащиты

1.7.1 Соответствие требованиям Технического регламента Таможенного союза ТР ТС 012/2011 «О безопасности оборудования для работы во взрывоопасных средах» обеспечивается выполнением требований соответствующих межгосударственных и национальных стандартов на взрывозащищенное оборудование.

Взрывозащита расходомера «ВЗЛЕТ МР» исполнения УРСВ-722 Ех, имеющего маркировку 1Ех db [ib] ПС Тб...ТЗ Gb X, обеспечивается защитой вида «взрывонепроницаемые оболочки «d» уровня «db», защитой вида «искробезопасная электрическая цепь «i» цепей связи ВП-ПЭА уровня «ia» и защитой внешних цепей интерфейсов вида «искробезопасная электрическая цепь «i» уровня «ib». Кроме того, искробезопасность внешних цепей интерфейса обеспечивается применением внешних барьеров искрозащиты, включаемых в разрыв интерфейсных цепей расходомера и размещаемых вне взрывоопасной зоны рядом с потребителями информации.

1.7.2 Взрывозащита вида «d» уровня «db» обеспечивается за счет заключения электрических цепей во взрывонепроницаемую оболочку, выполненную в соответствии с ГОСТ ИЕС 60079-1-2013 и обеспечением степени защиты IP67 по ГОСТ 14254-2015 (см. Приложение Б).

Инв. № подл.	Подпись и дата	Взам. инв. №	Инв. № дубл.	Подпись и дата	Изм.	Лист	№ докум.	Подп.	Дата	B12.00-00.00-71-60 PЭ1	Лист
											15

УРСВ-722 Ех представляет собой конструкцию, объединяющую два функционально законченных устройства – первичный преобразователь (ПП) и вторичный преобразователь (ВП), соединенные между собой патрубками с фланцами. ПП представляет собой отрезок стальной трубы, выполненный из немагнитной нержавеющей стали марки 12Х18Н10Т с фланцами (измерительный участок) и монтажными патрубками, в отверстия которых установлены ПЭА. Установленные ПЭА защищены кожухом из нержавеющей стали, на котором имеется патрубок с фланцем для соединения ПП с ВП.

Электрическая связь ПП с ВП по цепям ПЭА обеспечивается коаксиальными кабелями, проходящими внутри патрубков с фланцами.

Вторичный преобразователь конструктивно представляет собой металлический корпус цилиндрической формы, выполненный из литейного алюминиевого сплава с содержанием магния, титана, и циркония (в сумме) не более 7,5%. Корпус состоит из основания, закрывающегося с двух сторон резьбовыми крышками. Передняя крышка имеет прозрачную лицевую панель. Под ней размещаются жидкокристаллический индикатор и клавиатура, выполненная на основе фотоэлементов. С двух сторон основания корпуса установлены кабельные вводы, сертифицированные по требованиям ТР ТС 012/2011.

Зазоры, осевая длина резьбы и число полных неповрежденных витков в зацеплении резьбовых взрывонепроницаемых соединений, и качество поверхности взрывозащищенных корпусов ПП и ВП обеспечивают требования ГОСТ ИЕС 60079-1-2013 в части безопасного экспериментального максимального зазора, предотвращающего распространение взрыва за пределы оболочки.

Взрывозащищенный корпус ВП в процессе изготовления проходит испытание на взрывоустойчивость в соответствии с ГОСТ ИЕС 60079-1-2013 испытательным давлением, равным 1,7 МПа (1,5-кратное давление взрыва с учетом повышающих коэффициентов в зависимости от значения пониженной температуры эксплуатации).

1.7.3 Искробезопасность ПЭА и внутренних цепей связей расходомера обеспечивается за счет следующих конструктивных и схемотехнических решений:

- выполнением ПЭА в металлическом корпусе цилиндрической формы из титана марки ВТ 3-1;

- применением шунтирующего резистора номиналом 10 кОм, включенного параллельно ПЭА;

- заполнения корпусов ПЭА для герметизации элементов эластичным терморезистивным компаундом;

- обеспечения защиты ПЭА от проникновения пыли и воды со степенью IP68 по ГОСТ 14254-2015;

- ограничения импульсного тока и напряжения в цепях связи ПЭА-ВП с помощью внутреннего барьера искрозащиты (см. рис.В.1), включающего импульсный разделительный трансформатор, резисторы и стабилитроны, выполненные в соответствии с требованиями ГОСТ 31610.11-2014 (ИЕС 60079-11:2011). Барьер искрозащиты ограничивает значение импульсного напряжения до величины 13,3 В и тока (амплитудное значение в импульсе) – до 0,4 А при длительности импульсной посылки не более 8,4 мкс и скважности не менее 2000;

- ограничения суммарной емкости и индуктивности нагрузки с учетом линии связи до искробезопасных значений – 0,9 мкФ и 0,2 мГн соответственно;

- обеспечения электрических зазоров и путей утечки печатной платы барьера искрозащитного в соответствии с требованиями ГОСТ 31610.11-2014 (ИЕС 60079-11:2011).

Значения средней плотности мощности и энергии излучения ПЭА по ГОСТ 31610.0-2019 (ИЕС 60079-0:2017) не превышают значений 0,1 Вт/см<sup>2</sup> и 2 мДж/см<sup>2</sup> соответственно.

Инв. № подл.	Подпись и дата				Лист	
	Инв. № дубл.					
	Взам. инв. №					
	Подпись и дата					
	Инв. № подл.					
Изм.	Лист	№ докум.	Подп.	Дата	В12.00-00.00-71-60 РЭ1	16



1.7.4 Искробезопасность интерфейсных цепей расходомера с уровнем «ib» достигается за счет гальванической развязки и ограничения напряжения и тока в электрических цепях модуля коммутации до искробезопасных значений (см. рис. В.2-В.7), а также за счет обеспечения электрических зазоров и путей утечки платы модуля коммутации в соответствии с требованиями ГОСТ 31610.11-2014 (IEC 60079-11:2011).

Ограничения напряжений и токов в цепях достигаются применением стабилитронов, токоограничительных резисторов и предохранителей с обеспечением электрической нагрузки на элементы модуля коммутации в соответствии с ГОСТ 31610.11-2014 (IEC 60079-11:2011) (не более 2/3 от номинального значения). Гальваническая развязка обеспечивается включением в цепи информационных связей оптопар, цифровых изоляторов, обеспечивающих электрическую прочность до 2500 В переменного тока, и питанием оконечных каскадов интерфейсных цепей от вторичных обмоток трансформатора.

Используемые в расходомере сертифицированные кабельные вводы с Ex-маркировкой 1Ex db IIC Gb/1Ex db IIC Gb X позволяют применить способы прокладки соединительных кабелей во взрывоопасных зонах в соответствии с ПУЭ и ГОСТ IEC 60079-14-2013 как при наличии, так и при отсутствии внешних барьеров искрозащиты.

1.7.5 Выбор внешних барьеров искрозащиты должен осуществляться в соответствии с ГОСТ IEC 60079-14-2013 с учетом входных параметров искробезопасных цепей УРСВ-722 Ex (см. табл.2) и ограничением по допустимому максимальному значению сопротивления ветвей внешних барьеров искрозащиты (см. рис. В.3, В.4 Приложения В).

#### 1.7.6 Особые условия эксплуатации УРСВ-722 Ex

Знак «X» в Ex-маркировке означает, что при эксплуатации изделия необходимо соблюдать следующие особые условия:

- температурный класс УРСВ-722 Ex устанавливается в зависимости от максимальной температуры контролируемой жидкости в соответствии с табл.7.

Таблица 7 - Температурный класс

Температурный класс	Максимальная температура контролируемой жидкости, °С
T6	+80
T5	+95
T4	+130

- искробезопасность интерфейсных цепей расходомера обеспечивается только при подключении внешних потребителей информации через барьеры искрозащиты, сертифицированные на соответствие требованиям ТР ТС 012/2011 и удовлетворяющие требованиям, изложенным в настоящем руководстве по эксплуатации в соответствии с требованиями ГОСТ IEC 60079-14-2013;

прокладка кабелей электропитания и интерфейсов должна выполняться в соответствии с требованиями ГОСТ IEC 60079-14-2013;

- взрывонепроницаемые соединения оболочки ВП ремонту не подлежат.

Инв. № подл.	Подпись и дата
Взам. инв. №	Инв. № дубл.
Подпись и дата	Подпись и дата

Изм.	Лист	№ докум.	Подп.	Дата	В12.00-00.00-71-60 РЭ1	Лист
						17

## 1.8 Маркировка и пломбирование

1.8.1 На передней панели вторичного преобразователя расходомера указываются:

- наименование прибора;
- товарный знак фирмы-изготовителя;
- знак утверждения типа средства измерения;
- обозначение кнопок клавиатуры (в случае исполнения с индикатором).

Сверху, на плоской части корпуса ВП, закреплен шильд, на котором указываются (см. рис.А.4 Приложения А):

- наименование и обозначение прибора;
- товарный знак фирмы-изготовителя;
- Ех-маркировка: 1Ех db [ib] ПС Т6...Т3 Gb X;
- номер сертификата соответствия;
- диапазон температур окружающей среды;
- диапазон температур измеряемой среды;
- знак обращения продукции на рынке государств-членов Таможенного союза;
- специальный знак взрывобезопасности;
- напряжение питания расходомера;
- максимальное давление измеряемой среды;
- степень защиты по ГОСТ 14254-2015;
- предупреждающая надпись: «**ОТКРЫВАТЬ, ОТКЛЮЧИВ ОТ СЕТИ!**»;
- заводской номер прибора.

1.8.2 На задней крышке ВП расходомера закреплена наклейка с обозначением коммутационных элементов модуля коммутации (см. рис.А.3 Приложения А).

1.8.3 После поверки расходомера пломбируется контактная пара J1 разрешения модификации калибровочных параметров на модуле коммутации (см. рис.А.2 Приложения А).

1.8.4 Для защиты от несанкционированного доступа при эксплуатации могут быть опломбированы передний и задний кожух корпуса ВП, исключающие возможность вскрытия передней и задней части его корпуса.

Инв. № подл.	Подпись и дата	Взам. инв. №	Инв. № дубл.	Подпись и дата	Инв. № подл.	Лист
Изм.	Лист	№ докум.	Подп.	Дата	В12.00-00.00-71-60 РЭ1	

## 2 ИСПОЛЬЗОВАНИЕ ПО НАЗНАЧЕНИЮ

### 2.1 Эксплуатационные ограничения

2.1.1 Эксплуатация расходомера должна производиться в условиях воздействующих факторов и параметров контролируемой среды, не превышающих допустимых значений, оговоренных в настоящей эксплуатационной документации.

2.1.2 Расходомер может устанавливаться в горизонтальном, вертикальном или наклонном трубопроводе.

2.1.3 Точная и надежная работа расходомера обеспечивается при выполнении в месте его установки следующих условий:

- давление жидкости в трубопроводе и режимы его эксплуатации исключают газообразование и/или скопление газа (воздуха);
- на входе и выходе ИУ имеются прямолинейные участки требуемой длины. Прямолинейные участки не должны содержать устройств или элементов конструкции, вызывающих изменение структуры потока жидкости;
- внутренний объем ИУ в процессе работы должен быть весь заполнен жидкостью;
- напряженность внешнего магнитного поля промышленной частоты не превышает 40 А/м;
- тип и состав контролируемой жидкости (наличие и концентрация взвесей, посторонних жидкостей и т.п.), режим работы и состояние трубопровода не должны приводить к появлению коррозии и/или отложений значительной толщины, влияющих на работоспособность и метрологические характеристики расходомера;

2.1.4 Защитное заземление должно удовлетворять требованиям «Правил устройства электроустановок» (ПУЭ).

2.1.5 Молниезащита объекта размещения прибора, выполненная в соответствии с «Инструкцией по устройству молниезащиты зданий, сооружений и промышленных коммуникаций» СО153-34.21.122-2003, предохраняет прибор от выхода из строя при наличии молниевых разрядов.

2.1.6 Требования к условиям эксплуатации и выбору места монтажа, приведенные в настоящей эксплуатационной документации, учитывают наиболее типичные факторы, влияющие на работу расходомера.

На объекте эксплуатации могут существовать или возникнуть в процессе его эксплуатации факторы, не поддающиеся предварительному прогнозу, оценке или проверке и которые производитель не мог учесть при разработке.

В случае проявления подобных факторов следует устранить их или найти иное место эксплуатации, где данные факторы отсутствуют или не оказывают влияния на работу изделия.

### 2.2 Выбор типоразмера расходомера

Выбор типоразмера расходомера определяется диапазоном расходов в трубопроводе, где будет устанавливаться ПП. Если диапазон расходов для данного трубопровода укладывается в диапазон расходов нескольких типоразмеров ПП расходомера, то определять нужный типоразмер рекомендуется исходя из заданного предельного значения потерь напора.

Инв. № подл.	Подпись и дата	Взам. инв. №	Инв. № дубл.	Подпись и дата	B12.00-00.00-71-60 PЭ1	Лист
						19
Изм.	Лист	№ докум.	Подп.	Дата		

## 2.3 Меры безопасности

2.3.1 К работе с расходомером в процессе эксплуатации допускается обслуживающий персонал, изучивший эксплуатационную документацию на изделие.

2.3.2 При подготовке расходомера к использованию должны соблюдаться «Правила технической эксплуатации электроустановок потребителей» и «Межотраслевые правила по охране труда (правила безопасности) при эксплуатации электроустановок».

2.3.3 При проведении работ с расходомером опасными факторами являются:

- напряжение переменного тока с действующим значением до 264 В частотой 50 Гц;
- давление в трубопроводе (до 25 МПа);
- другие опасные факторы, связанные с профилем и спецификой объекта, где эксплуатируется расходомер.

2.3.4 При обнаружении внешних повреждений прибора или сетевой проводки следует отключить прибор до выяснения специалистом возможности дальнейшей эксплуатации.

2.3.5 В процессе работ по монтажу, пусконаладке или ремонту расходомера запрещается:

- производить подключения к расходомеру, переключения режимов работы при включенном питании;
- производить демонтаж расходомера до полного снятия давления на участке трубопровода, где производятся работы;
- использовать электроприборы и электроинструменты без подключения их корпусов к магистрали защитного заземления, а также использовать перечисленные устройства в неисправном состоянии.

**ВНИМАНИЕ! Перед подключением корпуса ВП к магистрали защитного заземления убедиться в отсутствии напряжения на ней.**

## 2.4 Обеспечение взрывозащищенности при эксплуатации

2.4.1 При эксплуатации расходомеров необходимо руководствоваться настоящим РЭ, главой 3.4 «Электроустановки во взрывоопасных зонах» «Правил технической эксплуатации электроустановок потребителей», главой 7.3 «Правил устройства электроустановок», ГОСТ ИЕС 60079-14-2013, ГОСТ ИЕС 60079-17-2013 и другими документами, действующими на объекте.

**ВНИМАНИЕ! При эксплуатации расходомера во взрывоопасных зонах нарушать взрывонепроницаемость оболочки (вскрывать корпус вторичного преобразователя для проведения профилактических работ или при устранении неисправностей) разрешается только при гарантированном отсутствии взрывоопасной смеси во время проведения работ.**

2.4.2 К эксплуатации расходомеров должны допускаться лица, изучившие настоящее руководство по эксплуатации и прошедшие соответствующий инструктаж.

2.4.3 В процессе эксплуатации необходимо внимательно следить за состоянием средств, обеспечивающих взрывозащищенность. При этом необходимо обращать внимание на отсутствие повреждений, наличие пломб, надежность соединения электрических цепей, защитных заземлений, Ех-маркировок.

2.4.4 При эксплуатации расходомеров необходимо следить за исправностью защитных заземлений устройств, к которым подключаются расходомеры.

Инв. № подл.	Подпись и дата	Взам. инв. №	Инв. № дубл.	Подпись и дата	В12.00-00.00-71-60 РЭ1	Лист
						20
Изм.	Лист	№ докум.	Подп.	Дата		

### 3 МОНТАЖ РАСХОДОМЕРА

#### 3.1 Обеспечение взрывозащищенности при монтаже

3.1.1 Соответствие требованиям Технического регламента Таможенного союза ТР ТС 012/2011 «О безопасности оборудования для работы во взрывоопасных средах» обеспечивается выполнением требований соответствующих межгосударственных и национальных стандартов на взрывозащищенное оборудование.

При монтаже расходомера «ВЗЛЕТ МР» взрывозащищенного исполнения УРСВ-722 Ex необходимо руководствоваться главой 3.4 «Электроустановки во взрывоопасных зонах» ПТЭЭП, главой 7.3 «Правил устройства электроустановок», ГОСТ 31610.10-1-2022 (IEC 60079-10-1:2020), ГОСТ IEC 60079-14-2013 и другими документами, действующими в данной отрасли промышленности.

3.1.2 К проведению работ по монтажу (демонтажу) расходомеров допускаются представители организаций, прошедшие обучение на предприятии-изготовителе и получившие сертификат на право проведения данного вида работ.

3.1.3 При выборе места установки изделия необходимо учитывать следующее:

- места установки расходомеров должны обеспечивать удобные условия для обслуживания и демонтажа;
- условия работы должны соответствовать требованиям раздела 2.1 настоящего руководства по эксплуатации.

3.1.4 Прежде чем приступить к монтажу расходомера, необходимо провести осмотр расходомеров. При этом необходимо проверить Ex-маркировку, заземляющие устройства, а также убедиться в целостности корпусов ПП и ВП, гермовводов, изоляции кабелей.

3.1.5 Электромонтаж расходомеров взрывозащищенного исполнения должен производиться в соответствии со схемами подключения (см. Приложение Г). Весь монтаж необходимо выполнять при отключенном электропитании расходомера.

3.1.6 При монтаже должно быть обеспечено надежное соединение клеммы заземления ВП расходомера с магистралью защитного заземления. Защитное заземление должно выполняться двумя независимыми медными проводами с изоляцией, имеющей электрическую прочность не менее 500 В, сечением не менее 1,5 мм<sup>2</sup>, или одним изолированным проводом сечением не менее 4 мм<sup>2</sup>. Заземление изделия выполняется кратчайшим путем к земляной защитной шине. Не допускается выполнять заземление к нулевым рабочим шинам.

3.1.7 Способ прокладки кабелей во взрывоопасной зоне выбирается в соответствии с классом зоны и должен удовлетворять требованиям ПУЭ.

3.1.8 Параметры линий связи ВП с внешними барьерами искрозащиты (при их наличии) не должны превышать значений, указанных в маркировках применяемых барьеров и максимальных параметров искробезопасных цепей УРСВ-722 Ex, приведенных в настоящем руководстве по эксплуатации (см. п.1.2.6).

3.1.9 Порядок подключения и отключения электрических цепей расходомера.

Подключение ВП выполняется в следующей последовательности:

- подключить заземляющий провод;
- подключить кабели связи и кабель питания;

Инв. № подл.	Подпись и дата	Взам. инв. №	Инв. № дубл.	Подпись и дата	Изм.	Лист	№ докум.	Подп.	Дата	B12.00-00.00-71-60 PЭ1	Лист
											21

- включить электропитание расходомера.

Отключение расходомера производится в обратном порядке.

**ВНИМАНИЕ! Всегда первым монтируется заземление, а отключается оно в последнюю очередь.**

### 3.2 Подготовка к монтажу

3.2.1 Для монтажа расходомера на объекте необходимо наличие свободного участка на трубопроводе для установки измерительного участка и прямолинейных участков трубопровода соответствующей длины до и после ИУ (см. Приложение Е).

3.2.2 Транспортировка расходомера к месту монтажа должна осуществляться в заводской таре.

После транспортировки расходомера к месту установки при отрицательной температуре и внесения его в помещение с положительной температурой во избежание конденсации влаги необходимо выдержать расходомер в упаковке не менее 3-х часов.

3.2.3 При распаковке расходомера проверить его комплектность в соответствии с паспортом на данный прибор.

**ВНИМАНИЕ! Монтаж изделия и пусконаладочные работы должны осуществляться при гарантированном отсутствии взрывоопасной смеси в зоне монтажа во время проведения работ.**

### 3.3 Требования по установке расходомера

3.3.1 Место установки расходомера рекомендуется выбирать, исходя из следующих условий (с учетом требований, приведенных в п.2.1.2):

- расходомер не должен располагаться в самой высокой точке трубопровода; наиболее подходящее место для монтажа (при наличии) – нижний либо восходящий участок трубопровода (рис.4);

- расходомер лучше располагать в той части трубопровода, где пульсация и завихрения жидкости минимальные.

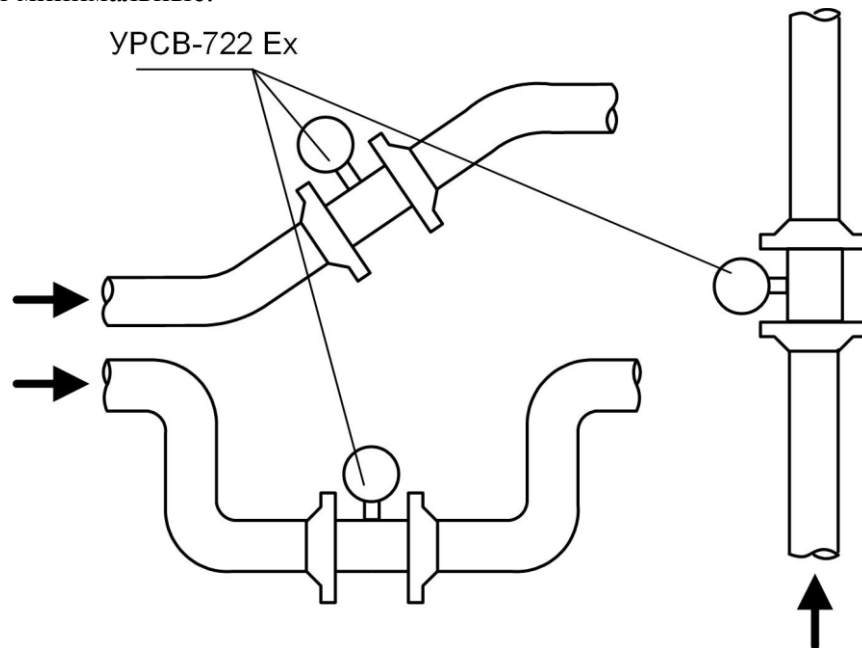


Рис.4 - Рекомендуемые места установки расходомера.

Инв. № подл.	Подпись и дата	Взам. инв. №	Инв. № дубл.	Подпись и дата
Изм.	Лист	№ докум.	Подп.	Дата
В12.00-00.00-71-60 РЭ1				Лист
				22

3.3.2 При монтаже в горизонтальный или наклонный трубопровод рекомендуется располагать расходомер вторичным преобразователем кверху (рис.5). Угол отклонения оси стойки ВП от вертикальной плоскости, проходящей через ось трубопровода, не должен превышать 45°.

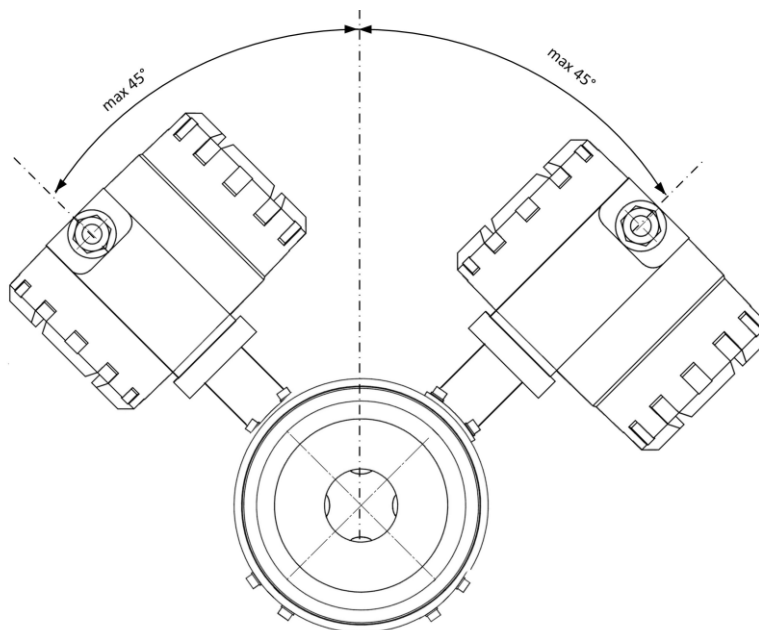


Рис.5 - Расположение ВП расходомера при монтаже

3.3.3 Разность DN трубопровода и измерительного участка в местах стыковки не должна превышать  $0,05 \cdot DN$  ИУ расходомера.

3.3.4 Расходомер УРСВ-722 Ех может устанавливаться взамен ранее установленного расходомера-счетчика электромагнитного ВЗЛЕТ ППД Ех (монтажно-установочные размеры расходомера УРСВ-722 Ех соответствуют размерам расходомера ВЗЛЕТ ППД-Ех).

3.3.5 Для обеспечения соосности двух сварных узлов конструкции, плоскопараллельности фланцев, прилегающих к ИУ, а также во избежание повреждения расходомера в процессе сварки полученной конструкции с трубопроводом, вместо ИУ обязательно должен использоваться его имитатор. До проведения сварочных работ фланцы и имитатор ИУ с помощью гаек и шпилек собираются в единую конструкцию. При сборке конструкции между имитатором и прилегающими фланцами необходимо установить уплотнительные прокладки (кольца), поставляемые с комплектом монтажных частей, использовать все шпильки и гайки для сборки узла, а затяжку гаек выполнить в соответствии с п.3.5.5 настоящего руководства.

#### 3.4 Требования к длине прямолинейных участков трубопровода

Для нормальной работы расходомера до и после ИУ должны быть прямолинейные участки трубопровода соответствующей длины с DN, равным DN ИУ. Минимальные значения относительной длины прямолинейных участков для различных видов гидравлического сопротивления приведены в Приложении Е.

**ВНИМАНИЕ! При измерении расхода реверсивного потока все ПЭА являются первыми по потоку и длины прямолинейных участков должны определяться, исходя из этого положения.**

При установке в трубопровод перед расходомером струевыпрямителя (Приложение Ж) возможно сокращение длины прямолинейного участка на входе ИУ в два раза.

Инв. № подл.	Подпись и дата
Взам. инв. №	Инв. № дубл.
Подпись и дата	Подпись и дата

Изм.	Лист	№ докум.	Подп.	Дата	В12.00-00.00-71-60 РЭ1	Лист
						23

### 3.5 Монтаж расходомера в трубопровод

3.5.1 Перед началом работ на трубопроводе в месте установки расходомера участки труб, которые могут отклониться от нормального осевого положения после разрезания трубопровода, следует закрепить хомутами к неподвижным опорам. Трубопровод, освобожденный от жидкости, разрезать и сварить фланцы с установленным имитатором.

3.5.2 При сварке фланцев с трубопроводом следует обеспечить защиту внутренних полостей фланцев и трубопровода от попадания сварного грата и окалины.

После сварки для снятия механических напряжений термообработать сварные швы в соответствии с РД 153-34.1-003-01 «Сварка, термообработка и контроль трубных систем котлов и трубопроводов при монтаже и ремонте энергетического оборудования».

Фланцы и имитатор после сварки не должны испытывать нагрузок от трубопровода (изгиба, сжатия, растяжения, кручения из-за перекоса, несоосности или неравномерности затяжки крепежа). Во избежание этого, после монтажа необходимо сохранить опоры на подводящем и отводящем трубопроводах, а крепления к опорам затянуть.

3.5.3 После окончания работ включить трубопровод с ослабленными креплениями к опорам в работу, чтобы проверить герметичность сварных швов и стыков в соответствии с нормами для данного типа трубопровода. Некачественные швы пересварить, при необходимости заменить прокладки.

Перед заменой имитатора на расходомер промыть систему. Извлечь имитатор и установить на его место измерительный участок таким образом, чтобы стрелка на ИУ совпадала с направлением потока жидкости.

3.5.4 Центровка ИУ расходомеров относительно ответных фланцев трубопровода получается автоматически за счет соответствия внешнего диаметра измерительного участка диаметру проточек фланцев. При установке расходомера необходимо уложить в ответные фланцы новые прокладки (кольца), входящие в комплект поставки расходомера.

Установка расходомера в трубопровод должна производиться после проведения всех сварочных, строительных и прочих работ.

3.5.5 Затяжка гаек при установке ИУ или имитатора в трубопровод должна производиться в очередности, обозначенной на рис.6, динамометрическим ключом с крутящим моментом не более, указанного в табл.8. **В случае превышения усилия затяжки возможно повреждение ИУ.**

Во избежание образования перекосов и несоосности рекомендуется затяжку гаек производить за несколько проходов постепенно увеличивая усилие затяжки до указанного в табл.8, и контролируя при этом соосность прилегающих фланцев.

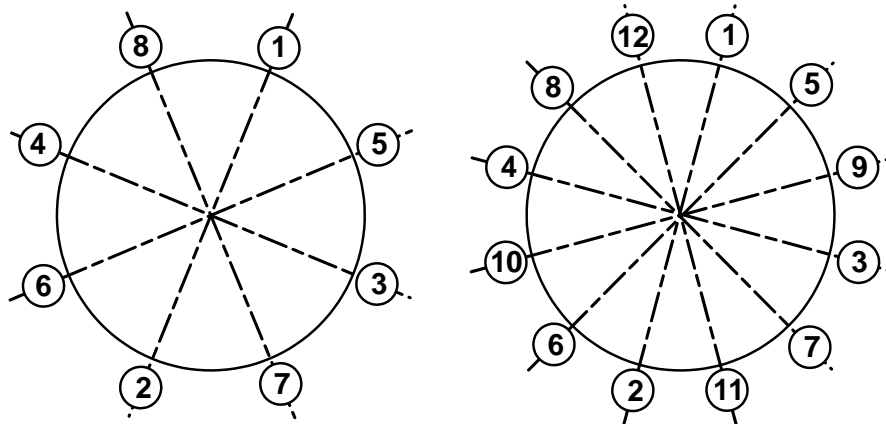


Рис.6 - Очередность затяжки гаек на фланцах

Инв. № подл.	Подпись и дата	Взам. инв. №	Инв. № дубл.	Подпись и дата

Изм.	Лист	№ докум.	Подп.	Дата

B12.00-00.00-71-60 PЭ1

Лист

24



Таблица 8 - Усилие затяжки для УРСВ-722 Ех

Диаметр условного прохода подводящего трубопровода $D_{тр}$ , мм	50	80	100	150	200
$M_k, H \cdot m$	960		1300		

**ЗАПРЕЩАЕТСЯ** поворачивать расходомер, установленный в трубопровод, вокруг оси трубопровода.

**ВНИМАНИЕ!** При невыполнении требований, изложенных в п.п.3.5.1...3.5.5, изготовитель не несет гарантийных обязательств.

### 3.6 Электромонтаж расходомера

**ВНИМАНИЕ!** Проведение электромонтажных работ во взрывоопасных зонах возможно только при гарантированном отсутствии взрывоопасной смеси во время проведения работ.

3.6.1 После установки расходомера в трубопровод произвести подключение к ВП расходомера заземления, кабелей питания и связи в соответствии со схемами подключения. Схемы различных подключений расходомеров приведены в Приложении Г.

Для облегчения электромонтажа на задней крышке расходомера приведена наклейка с обозначениями коммутационных элементов модуля коммутации.

Вскрытие задней крышки ВП производить с помощью ключа для масляных фильтров «UNIOR» № 205 или аналогичного.

Кабели, используемые при монтаже, должны быть разрешены для использования во взрывоопасных зонах.

3.6.2 В качестве кабеля питания расходомера напряжением = 24 В должен использоваться двухжильный кабель круглого сечения с заполнением, с наружным диаметром от 10 до 14 мм и с сечением жил 1,5-2,5 мм<sup>2</sup>. Длина кабеля питания – до 300 м при сечении жил 2,5 мм<sup>2</sup>, и до 160 м при сечении жил 1,5 мм<sup>2</sup>. Рекомендуемые марки кабеля – ВВГзнг 2×1,5мм<sup>2</sup> или ВВГзнг 2×2,5 мм<sup>2</sup>.

В качестве кабеля связи должен использоваться кабель круглого сечения с заполнением и с наружным диаметром от 7 до 12 мм. Рекомендуемая марка кабеля – КВВЭнг 1×2×0,75 мм<sup>2</sup> – одна витая пара в экране или ОВ-ВЛ-РААР-СУ 3×2×0,5 мм<sup>2</sup> Helucabel – три витые пары в экране. Различные варианты подключения интерфейсных цепей приведены в Приложении Г.

**3.6.3 ВНИМАНИЕ!** Для обеспечения степени защиты расходомера IP67 электромонтаж должен выполняться с соблюдением следующих требований:

- уплотнительное кольцо крышки вторичного преобразователя должно быть чистым и неповрежденным при установке его на корпус;
- крышка ВП должна быть надежно затянута;
- гермовводы должны быть надежно затянуты.

3.6.4 Кабель питания пропускается через правый гермоввод (со стороны лицевой панели), кабель интерфейса – через левый гермоввод.

Перед подключением концы кабелей зачищаются от изоляции на длину 5 мм, облуживаются, причем длина нелуженого участка жилы у торца изоляции должна быть не менее 1 мм, и зажимаются в кабельные наконечники по ГОСТ ИЕС 60079-14-2013, после чего подключаются к клеммным соединителям на модуле коммутации. Экраны кабелей со стороны

Изм.	Лист	№ докум.	Подп.	Дата	В12.00-00.00-71-60 РЭ1	Лист 25

расходомера заглушаются. Заземление экранов кабелей связи производится к клемме защитного заземления, либо к заземляющим контактам внешних барьеров искрозащиты вне взрывоопасной зоны.

3.6.5 Кабели, подводимые к расходомеру, должны быть зафиксированы для обеспечения их разгрузки от растяжения или скручивания.

Для защиты от механических повреждений и по требованиям взрывобезопасности кабели должны быть размещены в металлических трубах или металлорукавах. Кабель искроопасной цепи (кабель питания) должен быть отделен от кабеля искробезопасной цепи (кабеля интерфейса).

**НЕ ДОПУСКАЕТСЯ крепить кабели к трубопроводу с теплоносителем.**

3.6.6 При наличии внешних барьеров искрозащиты, их монтаж и подключение осуществляется в соответствии с их эксплуатационной документацией.

3.6.7 Кабели связи и сетевой кабель по возможности крепятся к стене. Сетевой кабель прокладывается отдельно не ближе 30 см от остальных кабелей.

**НЕ ДОПУСКАЕТСЯ** прокладывать сигнальные кабели внешних связей вблизи силовых цепей, а при наличии электромагнитных помех высокого уровня (например, при наличии тиристорного регулятора) без укладки их в заземленных стальных металлорукавах или металлических трубах.

### 3.7 Демонтаж

3.7.1 Демонтаж расходомера для отправки на периодическую поверку, либо ремонт производится в нижеуказанном порядке:

- отключить питание расходомера;
- отключить кабели питания и связи от расходомера;
- отключить заземление ВП;
- перекрыть движение жидкости в месте установки расходомера, убедиться в полном снятии давления в трубопроводе и слить жидкость;
- демонтировать расходомер и установить на его место имитатор.

3.7.2 После установки имитатора проверить герметичность стыков. При необходимости заменить уплотнительные прокладки (кольца). При отсутствии протеканий возможно включение трубопровода в работу.

3.7.3 Перед упаковкой очистить внутренний канал измерительного участка от отложений и остатков жидкости.

Инв. № подл.	Подпись и дата				Лист
	Инв. № дубл.				
Взам. инв. №	Подпись и дата				26
	Инв. № дубл.				
B12.00-00.00-71-60 PЭ1					
Изм.	Лист	№ докум.	Подп.	Дата	

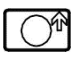

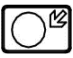

## 4 ВВОД В ЭКСПЛУАТАЦИЮ

Управление работой УРСВ-722 Ех в различных режимах может осуществляться с клавиатуры при помощи системы меню и окон индикации разного уровня, отображаемых на дисплее (при наличии клавиатуры и дисплея), либо с помощью персонального компьютера по последовательному интерфейсу RS-485.

### 4.1 Клавиатура

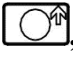


4.1.1 Клавиатура состоит из четырех оптических кнопок, назначение и обозначение которых приведены в табл.9. Для «нажатия» кнопки к ней необходимо поднести палец руки (либо какой-либо предмет). Срабатывание кнопки сопровождается свечением светодиода в поле кнопки.


Таблица 9 - Назначение и обозначение кнопок клавиатуры


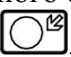
Графическое обозначение	Назначение кнопки
	<ol style="list-style-type: none"> <li>1. При выборе пункта меню, параметра – перемещение по списку вверх.</li> <li>2. При установке символьной величины – перемещение по списку возможных символьных значений вверх.</li> <li>3. При установке значения числовой величины – увеличение значения разряда.</li> </ol>
	<ol style="list-style-type: none"> <li>1. При выборе пункта меню, параметра – перемещение по списку вниз.</li> <li>2. При установке символьной величины – перемещение по списку возможных символьных значений вниз.</li> <li>3. При установке значения числовой величины – уменьшение значения разряда.</li> </ol>
	<ol style="list-style-type: none"> <li>1. Переход в выбранное меню/окно нижнего уровня.</li> <li>2. При установке числовых величин – перемещение курсора на разряд числа вправо.</li> <li>3. Выполнение операции, ввод установленного значения параметра (при нахождении курсора под крайним правым разрядом числа).</li> </ol>
	<ol style="list-style-type: none"> <li>1. Выход в меню/окно более высокого уровня.</li> <li>2. При установке числовых величин – перемещение курсора на разряд числа влево.</li> <li>3. Отказ от выполнения операции, отказ от ввода измененного значения параметра и выход в меню/окно более высокого уровня (при нахождении курсора перед числом).</li> </ol>

Клавиатура обеспечивает возможность:

- перемещения по многоуровневой системе меню и окон;
- оперативного управления индикацией на дисплее;
- ввода установочной информации;
- просмотра архивов и журналов.

Для выбора одного из пунктов меню (параметра) производится прокрутка списка вверх или вниз с помощью кнопок  и . Для активизации пункта меню или перехода к меню (окну) нижнего уровня необходимо требуемый пункт меню (параметр) установить в одной строке с курсором → (▶) и «нажать» кнопку .

Возврат в окно (меню) верхнего уровня осуществляется по нажатию кнопки .

Выход из активного состояния без изменения значения параметра осуществляется по нажатию кнопки , выход из активного состояния с вводом нового установленного значения параметра – по нажатию кнопки . В обоих случаях кнопка нажимается несколько раз, пока не будет выполнен выход.

Примечание - После «нажатия» на кнопку необходимо отнести палец от клавиатуры на несколько сантиметров.


Изм.	Лист	№ докум.	Подп.	Дата	Инв. № дубл.	Взам. инв. №	Подпись и дата	Инв. № подл.

B12.00-00.00-71-60 РЭ1







Лист

27

4.1.2 Для защиты от случайного срабатывания кнопки в расходомере предусмотрена функция автоматической блокировки клавиатуры с настраиваемым промежутком времени, через который наступает блокировка клавиатуры.

Включение функции автоматической блокировки производится в меню **Настройки / Системные параметры / Индикация** после назначения **Авт. блок-вка Вкл.** При этом будет отображаться двухстрочное окно укрупненной индикации измеряемого параметра с символом  «замок» в правом верхнем углу.

Длительность начала блокировки клавиатуры устанавливается в этом же меню в строке **Таймаут блок.** Временной промежуток, через который наступает блокировка, может быть установлен в диапазоне от 10 до 255 секунд.

Для разблокирования клавиатуры необходимо последовательно нажать кнопки , , , . Разблокирование клавиатуры произойдет примерно через 2 секунды после нажатия последней кнопки (). Признаком разблокирования является прекращение индикации символа .

Отключение функции блокировки клавиатуры производится в меню **Настройки / Системные параметры / Индикация** после назначения **Авт. блок-вка Выкл.** При выпуске из производства данная функция отключена.

## 4.2 Система индикации

4.2.1 Для управления расходомером с клавиатуры ВП используется многоуровневая система меню (Приложение Д), состоящая из основного меню, подменю и окон, содержащих списки команд и параметров. Основное меню имеет неизменный состав. Состав и структура подменю и окон определяются режимом работы расходомера.

4.2.2 Окно индикации меню (рис.7) содержит:

- наименование меню (окна), располагающееся неподвижно в первой строке;
- наименования пунктов меню (параметров), которые могут смещаться вверх или вниз;
- курсор перед одним из пунктов меню (параметров).



Рис.7 - Вид основного меню расходомера.

Одновременно на дисплее может индицироваться не более 3-х строк пунктов меню (параметров) из списка.

4.2.3 Текущие значения измеряемых параметров отображаются в окне индикации меню **Измерения** (см. рис.Д.2 Приложения Д). Кроме того, в расходомере предусмотрена возможность индикации значений измеряемых параметров шрифтом большего размера (рис.8).

Инв. № подл.	Подпись и дата
Взам. инв. №	Инв. № дубл.
Подпись и дата	Подпись и дата

Изм.	Лист	№ докум.	Подп.	Дата	В12.00-00.00-71-60 РЭ1	Лист
						28



Рис.8 - Вид окна укрупненной индикации измеряемого параметра.

Окно укрупненной индикации измеряемого параметра открывается по команде с клавиатуры после активизации строки меню **Измерения** с обозначением соответствующего параметра.

4.2.4 Курсор указывает на выбранный пункт меню, наименование параметра, либо разряд редактируемого числа. Место расположения и форма курсора зависят от вида информации, отображаемой в окне индикации, и состояния установленного рядом с курсором пункта меню (параметра).

При индикации меню курсор устанавливается:

- напротив первой индицируемой строки меню (параметра) – при переходе в основное меню или меню (окно) нижнего уровня, а также при прокрутке списка и достижении первого пункта меню (параметра) из списка;
- напротив второй индицируемой строки меню (параметра) – после начала прокрутки списка пунктов меню (параметров);
- напротив третьей индицируемой строки меню (параметра) – при прокрутке списка и достижении последнего пункта меню (параметра) из списка.

Курсор может иметь вид:

- , если возможен переход к меню / окну нижнего уровня;
- , если возможна модификация параметра;
- , если невозможны никакие действия, либо возможен переход только к укрупненной индикации;
- , если возможна модификация значения разряда числа, под которым расположен курсор.

### 4.3 Ввод значений установочных параметров

#### 4.3.1 Ввод числовых значений.

Признаком возможности редактирования значения установочного параметра является наличие курсора в виде , располагающегося под одним из разрядов числа. Изменение значения выполняется путем поразрядного изменения числа с помощью кнопок , .

Однократное нажатие кнопки ( ) приводит к увеличению (уменьшению) числового значения, отмеченного курсором, на одну единицу. Перевод курсора к другому разряду производится при помощи кнопок , .

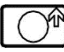



Ввод установленного числового значения параметра производится переводом курсора (нажатием кнопки ) до крайнего правого разряда, отказ от ввода – переводом курсора (нажатием кнопки ) до крайнего левого разряда.

Инд. № подл.	Подпись и дата	Взам. инв. №	Инв. № дубл.	Подпись и дата
--------------	----------------	--------------	--------------	----------------

					В12.00-00.00-71-60 РЭ1	Лист
Изм.	Лист	№ докум.	Подп.	Дата		29

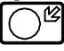


#### 4.3.2 Ввод значений, выбираемых из списка.

Признаком активизации списка значений установочного параметра является преобразование курсора в треугольные скобки ◀ ▶, внутри которых располагается значение параметра.

Перебор значений осуществляется нажатием кнопки  или . Ввод выбранного значения производится нажатием кнопки , отказ от ввода – нажатием кнопки .

### 4.4 Настройка перед работой

#### 4.4.1 Коррекция приборной даты и времени

Для коррекции выбирается и активизируется параметр **Настройки / Системные параметры / Установка часов / Дата (Время)**, затем кнопкой  курсор ─ последовательно устанавливается в позицию «день», «месяц», «год» («часы», «минуты», «секунды»). В каждой позиции кнопками ,  модифицируется значение выбранного параметра. Ввод установленного значения параметра производится переводом курсора ─ до крайнего правого разряда, отказ от ввода (возврат к прежнему значению) – переводом курсора ─ до крайнего левого разряда.

#### 4.4.2 Установка режима перевода на «летнее» / «зимнее» время

4.4.2.1 В расходомере обеспечивается возможность автоматического перехода приборных часов на «летнее» / «зимнее» время. При этом пользователь может:

- устанавливать режим перехода приборных часов;
- отключать функцию перехода приборных часов.

Предусмотрено два режима перехода приборных часов на «летнее» / «зимнее» время: стандартный и пользовательский.

При установке стандартного режима переход на «летнее» время осуществляется в последнее воскресенье марта в 2:00:00 на один час вперед, а переход на «зимнее» время – в последнее воскресенье октября в 3:00:00 на один час назад.

При установке пользовательского режима момент перехода часов может задаваться пользователем.

Если функция перевода отключена, то приборные часы ведут отсчет только по «зимнему» времени.

4.4.2.2 Для установки режима перевода необходимо активизировать пункт **Настройки / Системные параметры / Установка часов / Параметры перевода / Режим** и установить одно из значений: **стандартный** или **пользоват.**



Если установлен стандартный режим, то время и дату автоматических переходов на «летнее» и «зимнее» время можно посмотреть в окнах **Летнее время** и **Зимнее время** соответственно.

Если установлен пользовательский режим, то моменты перехода на «летнее» и «зимнее» время можно установить в окнах **Летнее время** и **Зимнее время** соответственно.

При установке для параметра **Режим** значения **нет перевода** пункты меню **Летнее время** и **Зимнее время** становятся недоступными.


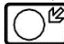
#### 4.4.3 Установка коэффициентов КР и Ки

Расчет коэффициента **КР (Ки)** производится в меню **Настройки / Настр. периферии / Универсальный выход / Настройка / Частотный выход X (Импульсный выход X)**.

Для расчета **КР** в меню **Частотный выход X** предварительно необходимо ввести значения **Qвп**, **Qнп** и **Fмакс** в соответствии с п. 4.3.1. Затем кнопками ,  строка

Инв. № подл.	Подпись и дата	Взам. инв. №	Инв. № дубл.	Подпись и дата	Изм.	Лист	№ докум.	Подп.	Дата	В12.00-00.00-71-60 РЭ1	Лист
											30

меню **Расчет КР...** совмещается с курсором ► и нажимается кнопка . При этом многоточие в конце строки **Расчет КР...** заключается в треугольные скобки ◀ ▶.

Для запуска процедуры расчета необходимо нажать кнопку , а после появления вместо многоточия в треугольных скобках надписи **Старт** – кнопку . В результате вместо индикации **Старт** вновь появится индикация многоточия, а строкой выше – вычисленное значение **КР**.

Для расчета **Ки** в меню **Импульсный выход X** необходимо ввести значения параметров **Q<sub>вп</sub>** и **τ**. Процедура проведения расчета **Ки** аналогична процедуре расчета **КР**.

Если расчетное значение **КР (Ки)** по каким-либо соображениям не устраивает пользователя, то он может установить для **КР** другое меньшее (а для **Ки** – большее) значение. При этом значения **Q<sub>вп</sub>**, **Q<sub>нп</sub>** и **F<sub>макс</sub>** (**Q<sub>вп</sub>** и **τ**) не меняются.

При неправильно с учетом частоты (длительности импульса) установленном значении **КР (Ки)** появится сообщение о нештатной ситуации.

#### 4.4.4 Настройка обработки результатов измерений

Открывается меню **Настройки / Обработ. результатов** и устанавливаются значения параметров:

- **Канал** – номер канала;
- **Медиана** – размер буфера медианного усреднения;
- **Среднее** – размер буфера арифметического усреднения;
- **Фильтр.** – выбор алгоритма фильтрации разности времен пролета;
- **КР** – коэффициент экспоненциального фильтра;
- **Вр. инер.** – время инерции;
- **Ускор.** – значение максимальной скорости изменения скорости потока;
- **Отс.** – отсечка по минимальному расходу;
- **НУ** – нижняя уставка по расходу;
- **ВУ** – верхняя уставка по расходу;
- **V<sub>мах</sub>** – коррекция скорости потока;
- **Знак потока** – знак направления потока жидкости;
- **Расчет массы** – команда на включение расчета массового расхода, строкой ниже

при необходимости вводится значение плотности измеряемой жидкости (**1000 кг/м<sup>3</sup>** по умолчанию);

- **Разм. об. расх.** – размерность измерений расхода (объема).

Примечание - Время инерции не рекомендуется устанавливать менее 10 с.

#### 4.4.5 Настройки периферии и связи

Подключаются к расходомеру необходимые приборы и устройства (персональный компьютер, адаптер связи и т.д.). В меню **Настройки / Настройка периферии** и **Настройки / Системные параметры / Настройки связи** устанавливаются необходимые параметры для согласования работы выходов расходомера со входами подключаемых приборов и устройств. При необходимости в окне **Настройки / Системные параметры / Оч. объемов** выполняется процедура обнуления накопленного значения объема.

#### 4.4.6 Настройка токового выхода с интерфейсом HART

Настройка токового выхода с интерфейсом HART производится в меню **Настройки / Настройка периферии / Настройка HART**. В пункте меню **Форм. тока** устанавливается команда **вкл.** В случае отсутствия в меню данного пункта, в пункте меню **Адрес** необходимо установить значение «0», при этом на выходе формируется токовый сигнал 4 – 20 мА. Далее, в случае использования HART-интерфейса, устанавливается сетевой адрес рас-

Инв. № подл.	Подпись и дата
Взам. инв. №	Инв. № дубл.
Подпись и дата	Подпись и дата

					В12.00-00.00-71-60 РЭ1	Лист
Изм.	Лист	№ докум.	Подп.	Дата		31

ходомера, нижнее и верхнее значения границ измеряемого расхода, значение фиксированного тока и время его установления. Кроме этого, с клавиатуры расходомера или в программе «Монитор Взлет МР УРСВ-7хх» доступно включение тестового режима интерфейса. В тестовом режиме для формирования токового сигнала и передачи по протоколу HART применяется заданное тестовое значение расхода.

4.4.7 Прибор переводится в режим РАБОТА при помощи переключателя SK1 на модуле коммутации. При необходимости пломбируется корпус ВП.

#### 4.5 Пуско-наладочные работы

4.5.1 Пусконаладочные работы производятся представителями организации, прошедшими обучение на предприятии-изготовителе и получившими сертификат на право проведения данного вида работ, либо представителями предприятия-изготовителя.

4.5.2 Трубопровод заполняется измеряемой жидкостью. Расходомер подключается к компьютеру, подключается питание и производится настройка расходомера в соответствии с указаниями раздела 4.4 настоящего РЭ.

4.5.3 Расходомер при первом включении или после длительного перерыва в работе готов к эксплуатации после:

- 30-минутной промывки ИУ потоком жидкости;
- 30-минутного прогрева расходомера.

4.5.4 При вводе изделия в эксплуатацию должно быть проверено:




- правильность подключения расходомера и взаимодействующего оборудования в соответствии с выбранной схемой соединения и подключения;
- соответствие напряжения питания расходомера требуемым техническим характеристикам;
- правильность заданных режимов работы выходов расходомера.



Для защиты от несанкционированного доступа при эксплуатации могут быть опломбированы передний и задний кожух корпуса ВП, исключающие возможность вскрытия передней и задней части его корпуса. При наличии байпаса необходимо опломбировать его задвижки в закрытом положении.

#### 4.6 Порядок работы

##### 4.6.1 Индикация измеряемых параметров

После включения расходомера на дисплее индицируется **ОСНОВНОЕ МЕНЮ**. Информация об измеряемых параметрах и состоянии расходомера может считываться с универсальных и токового выходов и по последовательному интерфейсу RS-485.

Для перехода к индикации измеряемых параметров необходимо нажать кнопку , кнопками  и  выбрать требуемый параметр.

При необходимости перехода к укрупненной индикации измеряемого параметра необходимо совместить наименование нужного параметра с курсором вида  и нажать кнопку . Сданный в эксплуатацию расходомер работает непрерывно в автоматическом режиме.

Инв. № подл.	Подпись и дата	Взам. инв. №	Инв. № дубл.	Подпись и дата	B12.00-00.00-71-60 РЭ1	Лист
						32
Изм.	Лист	№ докум.	Подп.	Дата		

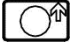

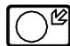


В окне укрупненной индикации, кроме наименования параметра, единицы измерения и значения параметра, индицируется часть знакопозиционного кода слова состояния канала. Полное слово состояния канала индицируется в окне **Журналы / Текущее состояние**.


Для определения вида нештатной ситуации, индицируемой в окне укрупненной индикации измеряемого параметра в виде знака « x » в слове состояния, необходимо открыть окно **Журналы / Текущее состояние / НС (НС X канал)**. В открывшемся окне, кроме наименования вида НС, будет индицироваться время начала и продолжительность нештатной ситуации.

#### 4.6.2 Управление дозированием

4.6.2.1 Настройки дозирования выполняются в окне **Дозирование** путем выбора одной из заранее введенных в память расходомера фиксированных доз **ДОЗА1 ... ДОЗА4**, значения которых вводятся в окне **Список доз дозатора** (см. рис.Д.3 Приложения Д).

Для выбора одной из фиксированных доз необходимо активизировать строку меню **Выбор дозы** и в появившихся треугольных скобках ◀ ▶ с помощью кнопок   выбрать нужный номер дозы, после чего нажать кнопку . При этом в строке **V3** меню **ИЗМЕРЕНИЯ / ДОЗАТОР** начнет индицироваться значение выбранной дозы. Кроме этого, если в строке меню **Выбор дозы** выбрать значение **УСТ.**, то в строке **V3** можно напрямую ввести требуемое значение дозы.

Для запуска процедуры дозирования необходимо активировать строку **Старт дозирования**. После активизации начинается процесс дозирования, на первой строке дисплея индицируется надпись **ДОЗ.1 ИДЕТ ИЗМ.** Кроме того, в строке **Vd** отображается текущее значение набираемого объема, а в строке **Td** – время дозирования. Останов процесса дозирования выполняется автоматически после набора заданного значения дозы.



4.6.2.2 Для дозирования в режиме старт-стоп в строке **V3** меню **ИЗМЕРЕНИЯ / ДОЗАТОР** необходимо оставить нулевое значение. Дозирование начнется аналогично при активации строки **Старт дозирования**. Для окончания дозирования в строке **Упр. доз.**, в которой отображается надпись **СТАРТ**, необходимо установить значение **СТОП** и нажать кнопку . При этом на первой строке дисплея надпись **ДОЗ.1 ИДЕТ ИЗМ.** сменится на **ЗАВЕРШЕНО**. Старт-стопный режим дозирования можно организовать также с помощью внешней кнопки.

Управление процессом дозирования может осуществляться по интерфейсу.

4.6.2.3 В момент окончания дозирования расходомер выдает через универсальный выход сигнал логического или импульсного вида, параметры выходного сигнала определяются режимом работы универсального выхода.

Дозирование не влияет на измерение текущих значений параметров.

#### 4.6.3 Просмотр архивов и журналов


4.6.3.1. Для просмотра записей в архивах необходимо выбрать вид архива **Архивы / Просмотр архивов / Часовой архив (Суточный архив, Месячный архив, Интервальный архив, Архив дозатора)**. Затем с помощью кнопок   просмотреть заархивированные значения параметров.

В часовом, суточном, месячном и интервальном архивах последняя строка окна содержит опцию **Поиск записи**. После активизации этой опции происходит переход в окно **ПОИСК В ЧАС. (СУТ., МЕС., ИНТ.) АРХ.** и курсор устанавливается в строке с индикацией интервала архивирования.


Для поиска записи производится активизация строки и ввод требуемого интервала архивирования. Если введенный для поиска интервал архивирования имеется в архиве, то по

Инв. № подл.	Подпись и дата
Взам. инв. №	Инв. № дубл.
Подпись и дата	Подпись и дата

Изм.	Лист	№ докум.	Подп.	Дата	В12.00-00.00-71-60 РЭ1	Лист
						33

нажатую кнопку  осуществляется переход к заданному (либо ближайшему) интервалу архивирования. Если введенный интервал архивирования отсутствует, то в последней строке индицируется надпись **Запись не найдена**.

4.6.3.2 Для просмотра записей в журналах необходимо выбрать вид журнала **Журналы / Журнал НС (Журнал режимов, Журнал пользователя)**. Порядок просмотра записей в журналах такой же, как при просмотре записей в архивах.

Во всех журналах в последней строке записей индицируется надпись **Номер записи**. Для быстрого перехода к записи с требуемым номером необходимо активизировать данную строку, задать номер искомой записи и нажать кнопку . Если записи с таким номером не существует, на дисплее будет индицироваться последняя запись.

#### 4.7 Возможные неисправности и методы их устранения

4.7.1 В расходомере периодически производится автоматический контроль в режиме самотестирования с фиксацией возникших неисправностей, отказов и нештатных ситуаций (НС).

4.7.2 Текущее состояние прибора индицируется в окнах **ЖУРНАЛЫ / ТЕКУЩЕЕ СОСТОЯНИЕ** в виде слов состояния, представляющих из себя знакопозиционный код – комбинации знаков «-» и «х». Знак «-» означает отсутствие события, знак «х» – наличие события:

- **НС** – слово состояния нештатных ситуаций (НС);
- **ДВ** – слово состояния выходов;
- **ОТ** – слово состояния отказов.

Кроме того, НС в виде слова состояния отображаются на дисплее расходомера в окнах укрупненной индикации измеряемых параметров. Нумерация позиций в слове состояния ведется *справа налево*.

Возникновение любых НС отслеживается по интерфейсу при помощи программы «Монитор Взлет МР УРСВ-7хх» во вкладке **Состояние**.

4.7.3 Под нештатной ситуацией понимается событие, при котором возникает несоответствие измеряемых параметров метрологическим возможностям расходомера или при котором измерения становятся невозможными вследствие нарушения условий измерения. НС фиксируется, если ее длительность не менее 1 секунды.

В зависимости от вида НС реакция расходомера может быть в виде прекращения измерения расхода или прекращения накопления объема.

4.7.4 Обработка пропадания ультразвукового сигнала (УЗС) зависит от соотношения длительности отсутствия УЗС и заданного значения параметра **Вр. инер.** во вкладке **Параметры / Обработ. результатов**, которое может устанавливаться в диапазоне от 5 до 300 сек. По умолчанию значение **Вр. инер.** установлено равным 10 сек.

При пропадании УЗС в измерительном канале в слове состояния фиксируется НС **Время инерции**, прекращается накопление объема жидкости и продолжается индикация последнего измеренного значения расхода.

Если длительность отсутствия сигнала меньше заданного времени инерции, то после появления УЗС НС **Время инерции** снимается и производится расчет среднего значения расхода за время отсутствия УЗС. Среднее значение расхода рассчитывается по последнему значению, измеренному перед пропаданием УЗС, и первому значению, измеренному после появления УЗС. Полученное среднее значение используется для расчета приращения объема за время отсутствия УЗС. Рассчитанное приращение объема добавляется к значению

Инв. № подл.	Подпись и дата
Взам. инв. №	Инв. № дубл.
Подпись и дата	Подпись и дата

					В12.00-00.00-71-60 РЭ1	Лист
Изм.	Лист	№ докум.	Подп.	Дата		34

объема, накопленному к моменту пропадания УЗС, после чего продолжается процесс измерения расхода и накопления объема.

Если длительность отсутствия УЗС превысит время инерции, то НС **Время инерции** снимается, фиксируется НС **Нет УЗС**, прекращается накопление объема и индицируется нулевое значение расхода. В случае появления УЗС расходомер возобновляет измерение расхода и накопление объема со значения объема, накопленного к моменту пропадания УЗС.

4.7.5 Если расход превысил значение, соответствующее скорости потока **Vmax**, установленное во вкладке **Параметры / Обраб. результатов**, то фиксируется НС **Q>Qmax**, прекращается накопление объема, но продолжается измерение и индикация измеренного значения расхода.

4.7.6 Если значение расхода больше установленного значения верхнего порога или меньше значения нижнего порога, установленных для токового выхода, то фиксируется соответственно НС **Q > Qвп** или **Q < Qнп**, продолжается накопление объема и измерение расхода. Аналогичным образом происходит обработка НС **Q > Qву** и **Q < Qну**, когда значение расхода выходит за пределы уставок по расходу **ВУ** и **НУ**, установленных в меню **Параметры / Обраб. результатов**.

4.7.7 В случае возникновения неисправности или НС прежде всего следует проверить:

- наличие и соответствие нормам напряжения питания на входе расходомера;
- надежность подсоединения цепей питания;
- наличие жидкости и ее движения в трубопроводе;
- отсутствие скопления газа в месте установки ИУ расходомера.

При положительных результатах перечисленных выше проверок, следует обратиться в сервисный центр (региональное представительство) или к изготовителю изделия для определения возможности его дальнейшей эксплуатации.

Инв. № подл.	Подпись и дата				Инв. № дубл.	Подпись и дата	
	Взам. инв. №						
Изм.	Лист	№ докум.	Подп.	Дата	B12.00-00.00-71-60 РЭ1		Лист
							35

## 5 МЕТОДИКА ПОВЕРКИ

Расходомеры «ВЗЛЕТ МР» проходят первичную поверку при выпуске из производства, периодические – при эксплуатации. Поверка производится в соответствии с настоящей методикой поверки, утвержденной ГЦИ СИ ФГУП ВНИИР.

Межповерочный интервал – 4 года.

### 5.1 Операции поверки

5.1.1 При проведении поверки должны быть выполнены операции, указанные в табл.10.

Таблица 10 - Операции поверки

Наименование операций	Пункт документа по поверке	Операции, проводимые при данном виде поверки	
		первичная	периодическая
1. Внешний осмотр	5.7.1	+	+
2. Опробование расходомера	5.7.2	+	+
3. Подтверждение соответствия программного обеспечения	5.7.3	+	+
4. Определение погрешности расходомера:			
а) при поверке методом непосредственного сличения;	5.7.4	+	+
б) при поверке имитационным методом:	5.7.5		
- определение параметров первичного преобразователя		+	-
- определение погрешности вторичного измерительного преобразователя		+	+

5.1.2 Допускается проводить поверку расходомеров методом непосредственного сличения на поверочных установках или имитационным методом.

5.1.3 По согласованию с ФГУ ЦСМ Ростехрегулирования поверка может проводиться по сокращенной программе. При этом погрешность измерения отдельных параметров может не определяться, о чем делается соответствующая запись в свидетельстве о поверке или паспорте расходомера.

5.1.4 Допускается поверка расходомера не в полном диапазоне паспортных значений параметров, а в эксплуатационном диапазоне, в рабочих условиях эксплуатации.

### 5.2 Средства поверки

5.2.1 При проведении поверки применяются следующее оборудование:

1) средства измерений и контроля:

- установка поверочная для поверки методом измерения объема (расхода или массы) с пределом относительной погрешности не более 1/3 предела допускаемой относительной погрешности расходомеров;

- комплекс поверочный «ВЗЛЕТ КПИ» В64.00-00.00 ТУ;

- частотомер электронно-счетный ЧЗ-64 ДЛИ2.721.006 ТУ;

- секундомер;

- манометр, кл 0,4;

- термометр ГОСТ 13646.

2) вспомогательное устройство – персональный компьютер с установленной операционной системой Windows XP и выше.

Инв. № подл.	Подпись и дата
Взам. инв. №	Инв. № дубл.
Подпись и дата	Подпись и дата

Изм.	Лист	№ докум.	Подп.	Дата	В12.00-00.00-71-60 РЭ1	Лист
						36

5.2.2 Допускается применение другого оборудования, приборов и устройств, характеристики которых не уступают характеристикам оборудования и приборов, приведенных в п.5.2.1. При отсутствии оборудования и приборов с характеристиками, не уступающими указанным, по согласованию с ФГУ ЦСМ Ростехрегулирования, выполняющим поверку, допускается применение оборудования и приборов с характеристиками, достаточными для получения достоверного результата поверки.

5.2.3 Все средства измерения должны быть поверены и иметь действующие свидетельства о поверке, отметки о поверке в паспортах или оттиски поверительных клейм.

### 5.3 Требования к квалификации поверителей

К проведению измерений при поверке и обработке результатов измерений допускаются лица, аттестованные в качестве поверителя, изучившие эксплуатационную документацию на расходомеры и средства их поверки, имеющие опыт поверки средств измерений расхода, объема жидкости, а также прошедшие инструктаж по технике безопасности в установленном порядке.

### 5.4 Требования безопасности

5.4.1. При проведении поверки должны соблюдаться требования безопасности в соответствии с «Правилами технической эксплуатации электроустановок потребителями» и «Межотраслевые правила по охране труда (правила безопасности) при эксплуатации электроустановок».

5.4.2 При работе с измерительными приборами и вспомогательным оборудованием должны соблюдаться требования безопасности, оговоренные в соответствующих технических описаниях и руководствах по эксплуатации применяемых приборов.

### 5.5. Условия проведения поверки

При проведении поверки должны быть соблюдены следующие условия:

- температура окружающего воздуха от 15 до 30 °С;
- температура жидкости от 5 до 40 °С;
- относительная влажность воздуха от 30 до 80 %;
- атмосферное давление от 86,0 до 106,7 кПа.

Примечание - Допускается выполнение поверки в рабочих условиях эксплуатации расходомеров при соблюдении требований к условиям эксплуатации поверочного оборудования.

Для обеспечения возможности выполнения поверки на месте эксплуатации расходомера монтаж должен выполняться с байпасным трубопроводом.

### 5.6 Подготовка к проведению поверки

5.6.1 Перед проведением поверки должны быть выполнены следующие подготовительные работы:

- проверка наличия поверочного оборудования и вспомогательных устройств (приспособлений), перечисленных в п.5.2;
- проверка наличия действующих свидетельств (отметок) о поверке используемых средств измерений;
- проверка соблюдения условий п.5.5;
- проверка наличия на расходомере этикетки с фирменного знаком изготовителя – фирмы «Взлет»;
- проверка наличия паспорта на поверяемый расходомер и соответствия комплектности и маркировки расходомера, указанным в паспорте;

Инв. № подл.	Подпись и дата				Инв. № дубл.	Подпись и дата				Взам. инв. №	Подпись и дата				Инв. № подл.	Подпись и дата			
Изм.	Лист	№ докум.	Подп.	Дата	B12.00-00.00-71-60 РЭ1										Лист				
															37				

- подготовка к работе поверяемого расходомера, средств измерений и вспомогательных устройств, входящих в состав поверочного оборудования в соответствии с их эксплуатационной документацией.

5.6.2 Перед проведением опробования и поверки собирается схема в соответствии с рисунком И.1 (для поверки методом непосредственного сличения) или рисунком И.2 (для поверки имитационным методом) Приложения И.

## 5.7 Проведение поверки

### 5.7.1 Внешний осмотр

При проведении внешнего осмотра должно быть установлено соответствие внешнего вида расходомера следующим требованиям:

- на расходомере должен быть указан заводской номер;
- на расходомере не должно быть механических повреждений и дефектов покрытий, препятствующих чтению надписей и снятию отсчетов по индикатору.

По результатам осмотра делается отметка о соответствии в протоколе (Приложение И).

### 5.7.2 Опробование расходомера

Опробование выполняется с целью установления работоспособности расходомера. Опробование допускается проводить без присутствия поверителя.

Опробование расходомера производится методом пропуска жидкости на поверочной установке или имитационным методом с помощью комплекса поверочного «ВЗЛЕТ КПИ».

Изменяя расход, проверить наличие измеряемых и контролируемых параметров на индикаторе расходомера, наличие коммуникационной связи по RS-выходу с персональным компьютером, наличие сигналов на информационных выходах.

По результатам опробования делается отметка о соответствии в протоколе (Приложение И).

### 5.7.3 Подтверждение соответствия программного обеспечения

Операция «Подтверждение соответствия программного обеспечения» включает:

- определение идентификационного наименования программного обеспечения;
- определение номера версии (идентификационного номера) программного обеспечения;
- определение цифрового идентификатора (контрольной суммы исполняемого кода) программного обеспечения.

Производится включение расходомера. После подачи питания встроенное программное обеспечение (ПО) расходомера выполняет ряд самодиагностических проверок, в том числе проверку целостности конфигурационных данных и неизменности исполняемого кода, путем расчета и публикации контрольной суммы.

При этом на индикаторе расходомера (или на подключенном к интерфейсному выходу расходомера компьютере) будут отражаться следующие данные:

- идентификационное наименование ПО;
- номер версии (идентификационный номер) ПО;
- цифровой идентификатор (контрольная сумма) ПО.

Результат подтверждения соответствия программного обеспечения считается положительным, если полученные идентификационные данные ПО СИ (идентификационное наименование, номер версии (идентификационный номер) и цифровой идентификатор) соответствуют идентификационным данным, указанным в описании типа средства измерений.

Инв. № подл.	Подпись и дата				Инв. № дубл.	Подпись и дата				Взам. инв. №	Подпись и дата				Инв. № подл.	Подпись и дата				Лист		
																					В12.00-00.00-71-60 РЭ1	38
	Изм.	Лист	№ докум.	Подп.		Дата																

По результатам подтверждения соответствия программного обеспечения делается отметка о соответствии в протоколе (Приложение И).

#### 5.7.4 Определение относительной погрешности расходомера

Определение относительной погрешности расходомера при измерении объема (среднего объемного расхода) жидкости на поверочной установке проводится при значениях расхода  $0,05 \cdot Q_{\text{наиб}}$ ,  $0,1 \cdot Q_{\text{наиб}}$ ,  $0,5 \cdot Q_{\text{наиб}}$  (расход устанавливается с допуском  $\pm 10\%$ ).

Расход  $Q_{\text{наиб}}$  определяется по формуле:

$$Q_{\text{наиб}} = 2,83 \cdot 10^{-3} \cdot v \cdot DN^2, \text{ м}^3/\text{ч}, \quad (5.1)$$

где  $v = 10,6$  м/с;

$DN$  – диаметр условного прохода расходомера.

Относительная погрешность определяется сравнением действительного значения объема  $V_o$  (среднего объемного расхода  $Q_{vo \text{ ср}}$ ) и значения объема  $V_{и}$  (среднего объемного расхода  $Q_{ви}$ ), измеренного расходомером.

5.7.4.1 При поверке способом измерения объема в качестве действительного значения объема  $V_o$  используется значение объема жидкости, набранного в объемную меру поверочной установки, или показания образцового счетчика. Действительное значение среднего объемного расхода  $Q_{vo \text{ ср}}$  определяется по формуле:

$$Q_{vo \text{ ср}} = \frac{V_o}{T_{и}}, \quad (5.2)$$

где  $Q_{vo \text{ ср}}$  – действительное значение среднего объемного расхода,  $\text{м}^3/\text{ч}$ ;

$V_o$  – действительное значение объема,  $\text{м}^3$ ;

$T_{и}$  – время измерения, ч.

5.7.4.2 При поверке способом измерения расхода действительные значения расхода и объема определяются расчетным путем:

$$Q_{vo \text{ ср}} = \frac{\sum_{j=1}^n Q_{voj}}{n}; \quad (5.3)$$

$$V_o = Q_{vo \text{ ср}} T_{и}, \quad (5.4)$$

где  $Q_{vo \text{ ср}}$  – действительное значение среднего объемного расхода,  $\text{м}^3/\text{ч}$ ;

$V_o$  – действительное значение объема,  $\text{м}^3$ ;

$Q_{voj}$  – действительное значение расхода при  $j$ -том измерении,  $\text{м}^3/\text{ч}$ ;

$n \geq 11$  – количество отсчетов за интервал времени  $T_{и}$ .

5.7.4.3 При поверке способом измерения массы для определения действительного значения массы жидкости на поверочных установках с весовым устройством пользуются показаниями весового устройства. Действительное значение объема при этом определяется по формуле:

$$V_o = \frac{m_o}{\rho}, \quad (5.5)$$

где  $V_o$  – действительное значение объема,  $\text{м}^3$ ;

$m_o$  – действительное значение массы измеряемой жидкости, кг;

$\rho$  – плотность жидкости,  $\text{кг}/\text{м}^3$ .

Перед началом поверки на поверочной установке с весовым устройством необходимо определить по контрольному манометру давление жидкости, а по термометру – температуру в трубопроводе поверочной установки. На основании измеренных значений температуры и давления по таблицам ГСССД 98-2000 «Вода. Удельный объем и энтальпия при

Инв. № подл.	Подпись и дата	Взам. инв. №	Инв. № дубл.	Подпись и дата
--------------	----------------	--------------	--------------	----------------

Изм.	Лист	№ докум.	Подп.	Дата	B12.00-00.00-71-60 РЭ1	Лист
						39

температурах 0...1000 °С и давлениях 0,001...1000 МПа» определяется плотность поверочной жидкости.

Действительное значение среднего объемного расхода рассчитывается по формуле (5.2).

5.7.4.4 Для снятия результатов измерения объема с индикатора и RS-выхода расходомера выполняются следующие процедуры. На индикаторе расходомера и подключенном к RS-выходу персональном компьютере устанавливается режим вывода на экран поверяемого параметра. Перед каждым измерением производится регистрация начального значения объема  $V_n$  (м<sup>3</sup>), зарегистрированного расходомером. После пропуска жидкости через расходомер в данной поверочной точке регистрируется конечное значение объема  $V_k$  (м<sup>3</sup>). По разности показаний рассчитывается измеренное значение объема жидкости:

$$V_{и} = V_k - V_n, \quad (5.6)$$

где  $V_{и}$  – измеренное значение объема, м<sup>3</sup>.

При регистрации показаний с RS-выхода и индикатора необходимо при одном измерении пропускать через расходомеры такое количество жидкости, чтобы набирать не менее 500 единиц младшего разряда устройства индикации при рекомендуемом времени измерения не менее 200 с.

При невозможности выполнять поверку с остановкой потока в трубопроводе, а также для сокращения времени поверки, допускается выполнять определение относительной погрешности расходомера только по импульсному выходу.

По импульсному выходу значение объема, измеренное расходомером, определяется по показаниям частотомера, подключенного к соответствующему выходу расходомера. Перед началом измерения частотомер устанавливается в режим счета импульсов и обнуляется. По стартовому сигналу импульсы с выхода расходомера начинают поступать на вход частотомера. Количество жидкости  $V_{и}$  (м<sup>3</sup>), прошедшей через преобразователь расхода, определяется по формуле:

$$V_{и} = N \times K_{и}, \quad (5.7)$$

где  $N$  – количество импульсов, подсчитанное частотомером;

$K_{и}$  – вес импульса импульсного выхода расходомера, м<sup>3</sup>/имп.

Минимально необходимый объем жидкости, пропускаемой через расходомер при одном измерении, при регистрации показаний с импульсного выхода должен быть таким, чтобы набрать не менее 500 импульсов.

Измеренный средний объемный расход жидкости, прошедшей через расходомер, определяется по формуле:

$$Q_{ви\ ср} = \frac{V_{и}}{T_{и}}, \quad (5.8)$$

где  $Q_{ви\ ср}$  – измеренное значение среднего объемного расхода, м<sup>3</sup>/ч;

$V_{и}$  – измеренное значение объема, м<sup>3</sup>;

$T_{и}$  – время измерения, ч.

Измерения производятся не менее трех раз в каждой поверочной точке.

5.7.4.5 Определение относительной погрешности расходомера при измерении объема жидкости выполняется по формуле:

$$\delta_{vi} = \frac{V_{иi} - V_{oi}}{V_{oi}} \times 100\%, \quad (5.9)$$

где  $\delta_{vi}$  – относительная погрешность расходомера при измерении объема в  $i$ -той поверочной точке, %;

$V_{иi}$  – измеренное значение объема в  $i$ -той поверочной точке, м<sup>3</sup>;

$V_{oi}$  – действительное значение объема в  $i$ -той поверочной точке, м<sup>3</sup>.

Изм.	Лист	№ докум.	Подп.	Дата	Инд. № подл.	Подпись и дата



Определение относительной погрешности расходомера при измерении среднего объемного расхода жидкости выполняется по формуле:

$$\delta_{Q_{vi}} = \frac{Q_{vi \text{ cpi}} - Q_{vo \text{ cpi}}}{Q_{vo \text{ cpi}}} \times 100 \%, \quad (5.10)$$

где  $\delta_{Q_{vi}}$  – относительная погрешность расходомера при измерении среднего объемного расхода в  $i$ -той поверочной точке, %;

$Q_{vi \text{ cpi}}$  – измеренное значение среднего объемного расхода в  $i$ -той поверочной точке, м<sup>3</sup>/ч;

$Q_{vo \text{ cpi}}$  – действительное значение среднего объемного расхода в  $i$ -той поверочной точке, м<sup>3</sup>/ч.

Результаты поверки считаются положительными, если максимальные значения погрешности расходомера при измерении объема или при измерении среднего объемного расхода в каждой из поверочных точек не превышают значений, установленных в настоящем руководстве по эксплуатации.

По результатам поверки делается отметка о соответствии в протоколе (Приложение И).

Если погрешность измерения выходит за пределы нормированных значений, выполняется юстировка расходомера, после чего поверка выполняется повторно.

#### 5.7.5 Определение относительной погрешности расходомера имитационным методом

Определение относительной погрешности расходомера имитационным методом производится в два этапа:

- определение параметров первичного преобразователя расхода;
- определение погрешности вторичного измерительного преобразователя расходомера при измерении среднего объемного расхода и объема жидкости при помощи поверочного комплекса «ВЗЛЕТ КПИ» В64.00-00.00-01.

##### 5.7.5.1 Определение параметров первичного преобразователя расхода.

Параметры первичного преобразователя расхода определяются при выпуске из производства, что обеспечивает выполнение измерений расхода и объема с погрешностями, нормированными в документации на расходомер.

##### 5.7.5.2 Определение погрешности вторичного измерительного преобразователя расходомера.

###### 5.7.5.2.1 Определение погрешности ВП при измерении расхода.

Расходомер переводится в режим «ПОВЕРКА».

Ко вторичному преобразователю расходомера подключается частотомер, с помощью которого измеряется частота (период) штатного кварцевого генератора опорной частоты (40 МГц) расходомера. Полученное значение частоты заносится в паспорт и вводится в расходомер.

Эталонное значение расхода имитируется с помощью временной задержки зондирующего импульса, формируемой из  $N$ -го количества периодов сигнала опорного кварцевого генератора расходомера. Число  $N$  определяется значением имитируемого расхода.

Определение относительной погрешности ВП проводится при значениях расхода  $0,05 \cdot Q_{\text{наиб}}$ ,  $0,1 \cdot Q_{\text{наиб}}$ ,  $0,5 \cdot Q_{\text{наиб}}$ ,  $Q_{\text{наиб}}$ , где  $Q_{\text{наиб}} = 250 \text{ м}^3/\text{ч}$ . Расход устанавливается с допуском  $\pm 20 \%$ .

Поверочные значения расхода устанавливаются последовательно. Время измерения – не менее 100 секунд. Для каждой точки не менее 3 раз снимаются установившиеся показания расходомера с информационных выходов.

Абсолютная погрешность ВП при измерении расхода вычисляется по формуле:

$$\Delta Q_{ij} = Q_{ij} - Q_{0i}, \quad (5.11)$$

Инв. № подл.	Подпись и дата				Изм.	Лист	№ докум.	Подп.	Дата	В12.00-00.00-71-60 РЭ1	Лист
	Инв. № дубл.										41
Взам. инв. №											
Подпись и дата											

где  $\Delta Q_{ij}$  – абсолютная погрешность ВП в  $i$ -той поверочной точке при  $j$ -том измерении,  $\text{м}^3/\text{ч}$ ;

$Q_{ij}$  – показания расходомера в  $i$ -той поверочной точке при  $j$ -том измерении,  $\text{м}^3/\text{ч}$ ;

$Q_{oi}$  – эталонное значение расхода в  $i$ -той поверочной точке,  $\text{м}^3/\text{ч}$ .

Смещение нуля определяется по формуле:

$$H = \frac{\sum_{j=1}^n (2 \times \Delta Q_{1j} + \Delta Q_{2j})}{3 \times n}, \quad (5.12)$$

где  $H$  – смещение нуля,  $\text{м}^3/\text{ч}$ ;

$\Delta Q_{1j}, \Delta Q_{2j}$  – значения абсолютных погрешностей измерения расхода в 1-ой и 2-ой поверочных точках соответственно при  $j$ -том измерении;

$n$  – количество измерений.

Относительная погрешность ВП вычисляется по формуле:

$$\delta_{ij} = \frac{\Delta Q_{ij} - H}{Q_{oi}} \times 100\%. \quad (5.13)$$

Результаты поверки считаются положительными, если максимальные значения погрешности расходомера в каждой из поверочных точек не превышают значения  $\pm 0,25\%$ .

5.7.5.2.2 Определение погрешности ВП при измерении объема.

Необходимо занести значение смещения нуля, определенное выше.

При помощи временной задержки зондирующего импульса, формируемой из периодов сигнала опорного кварцевого генератора расходомера, устанавливается наибольшее значение расхода ( $250 \text{ м}^3/\text{ч}$ ), затем обнуляются значения счетчика объема расходомера и расходомер переводится в режим измерения. Производится накопление объема. Продолжительность измерения не менее 100 секунд. Показания расходомера снимаются не менее трех раз.

Относительная погрешность ВП при измерении объема вычисляется по формуле:

$$\delta_{vj} = \frac{V_j - V_{oj}}{V_{oj}} \times 100\%, \quad (5.14)$$

где  $\delta_{vj}$  – относительная погрешность ВП при  $j$ -том измерении, %;

$V_j$  – показания расходомера при  $j$ -том измерении,  $\text{м}^3$ ;

$V_{oj}$  – эталонное значение объема при  $j$ -том измерении,  $\text{м}^3$ .

Результаты поверки считаются положительными, если максимальные значения погрешности расходомера в каждой из поверочных точек не превышают значения  $\pm 0,25\%$ .

По результатам поверки делается отметка о соответствии в протоколе (Приложение И).

## 5.8 Оформление результатов поверки

5.8.1 При положительных результатах поверки делается запись в паспорте расходомера, заверенная подписью поверителя с нанесением поверительного клейма, или оформляется свидетельство о поверке, после чего расходомер допускается к эксплуатации с нормированной погрешностью.

5.8.2 В случае отрицательных результатов первичной поверки расходомер возвращается в производство на доработку, после чего подлежит повторной поверке.

5.8.3 В случае отрицательных результатов периодической поверки расходомер бракуется, а клеймо гасится.

Инв. № подл.	Подпись и дата				Лист
	Инв. № дубл.				
	Взам. инв. №				
	Подпись и дата				
В12.00-00.00-71-60 РЭ1					42
Изм.	Лист	№ докум.	Подп.	Дата	

## 6 ТЕХНИЧЕСКОЕ ОБСЛУЖИВАНИЕ

6.1 Введенный в эксплуатацию расходомер рекомендуется подвергать периодическому осмотру с целью контроля:

- работоспособности расходомера;
- соблюдения условий эксплуатации расходомера;
- наличия напряжения питания в заданных пределах;
- отсутствия внешних повреждений расходомера;
- надежности электрических и механических соединений.

Периодичность осмотра зависит от условий эксплуатации, но не должна быть реже одного раза в две недели.

6.2 Внешний осмотр должен проводиться не реже 1 раза в 3 месяца. При этом необходимо:

- удалить пыль с наружной поверхности;
- проверить состояние оболочек (трещины, сколы не допускаются);
- проверить наличие всех крепежных деталей и элементов (винтов, шайб);
- проверить наличие пломбировки;
- проверить состояние Ех-маркировки и предупредительных надписей;
- проверить состояние уплотнения подключенных кабелей (кабели не должны проворачиваться в гермовводах).

**ВНИМАНИЕ! Проверку проводить при отключенном от сети изделии.**

6.3 При эксплуатации изделия необходимо следить за исправностью и наличием защитных заземлений устройств, к которым подключается расходомер.

6.4 Несоблюдение условий эксплуатации расходомера в соответствии с п.п.1.2.3 и 2.1 может привести к его отказу или превышению допустимого уровня погрешности измерений.

Внешние повреждения расходомера также могут вызвать его отказ, либо увеличение погрешности измерения. При появлении внешних повреждений изделия или кабелей питания, связи необходимо обратиться в сервисный центр или региональное представительство для определения возможности его дальнейшей эксплуатации.

6.5 Рекомендуется периодически (в зависимости от условий эксплуатации) производить осмотр и очистку от возможных отложений, осадков, накипи на внутренней поверхности ИУ, а также излучающих поверхностей ПЭА.

6.6 При отправке расходомера на поверку или в ремонт необходимо после демонтажа очистить внутренний канал ИУ и излучающие поверхности ПЭА от отложений, осадков, накипи и т.п. **Остатки агрессивной жидкости должны быть нейтрализованы.**

При монтаже и демонтаже расходомера необходимо руководствоваться разделом 3 настоящего руководства по эксплуатации.

Отправка расходомера для проведения поверки или ремонта должна производиться с паспортом расходомера. В сопроводительных документах необходимо указывать почтовые реквизиты, телефон и факс отправителя, а также способ и адрес обратной доставки.

Инв. № подл.	Подпись и дата	Взам. инв. №	Инв. № дубл.	Подпись и дата	Изм.	Лист	№ докум.	Подп.	Дата	B12.00-00.00-71-60 PЭ1	Лист
											43

## 7 УПАКОВКА, ХРАНЕНИЕ И ТРАНСПОРТИРОВАНИЕ

7.1 Расходомер, укомплектованный в соответствии с таблицей 5, упаковывается в индивидуальную тару категории КУ-2 по ГОСТ 23170-78.

7.2 Хранение расходомера должно осуществляться в упаковке изготовителя в соответствии с требованиями группы 1 по ГОСТ 15150-69. В помещении для хранения не должно быть токопроводящей пыли, паров кислот, щелочей, а также газов, вызывающих коррозию и разрушающих изоляцию.

Расходомер не требует специального технического обслуживания при хранении.

7.3 При проведении погрузочно-разгрузочных работ и складировании должна быть обеспечена сохранность расходомеров и упаковки.

7.4 Расходомеры могут транспортироваться автомобильным, речным, железнодорожным и авиационным транспортом, кроме негерметизированных отсеков самолета и морского транспорта, при соблюдении следующих условий:

- транспортировка осуществляется в заводской таре;
- отсутствует прямое воздействие влаги;
- температура не выходит за пределы от минус 50 до 55 °С;
- влажность не превышает 98 % при температуре до 35 °С;
- вибрация в диапазоне от 10 до 500 Гц с амплитудой до 0,35 мм и ускорением до 49 м/с<sup>2</sup>;
- удары со значением пикового ускорения до 98 м/с<sup>2</sup>;
- уложенные в транспорте расходомеры закреплены во избежание падения и соударений.

Примечание - По требованию потребителя диапазон температур при транспортировке расходомеров может быть расширен от минус 55 до плюс 70 °С.

## 8 УТИЛИЗАЦИЯ

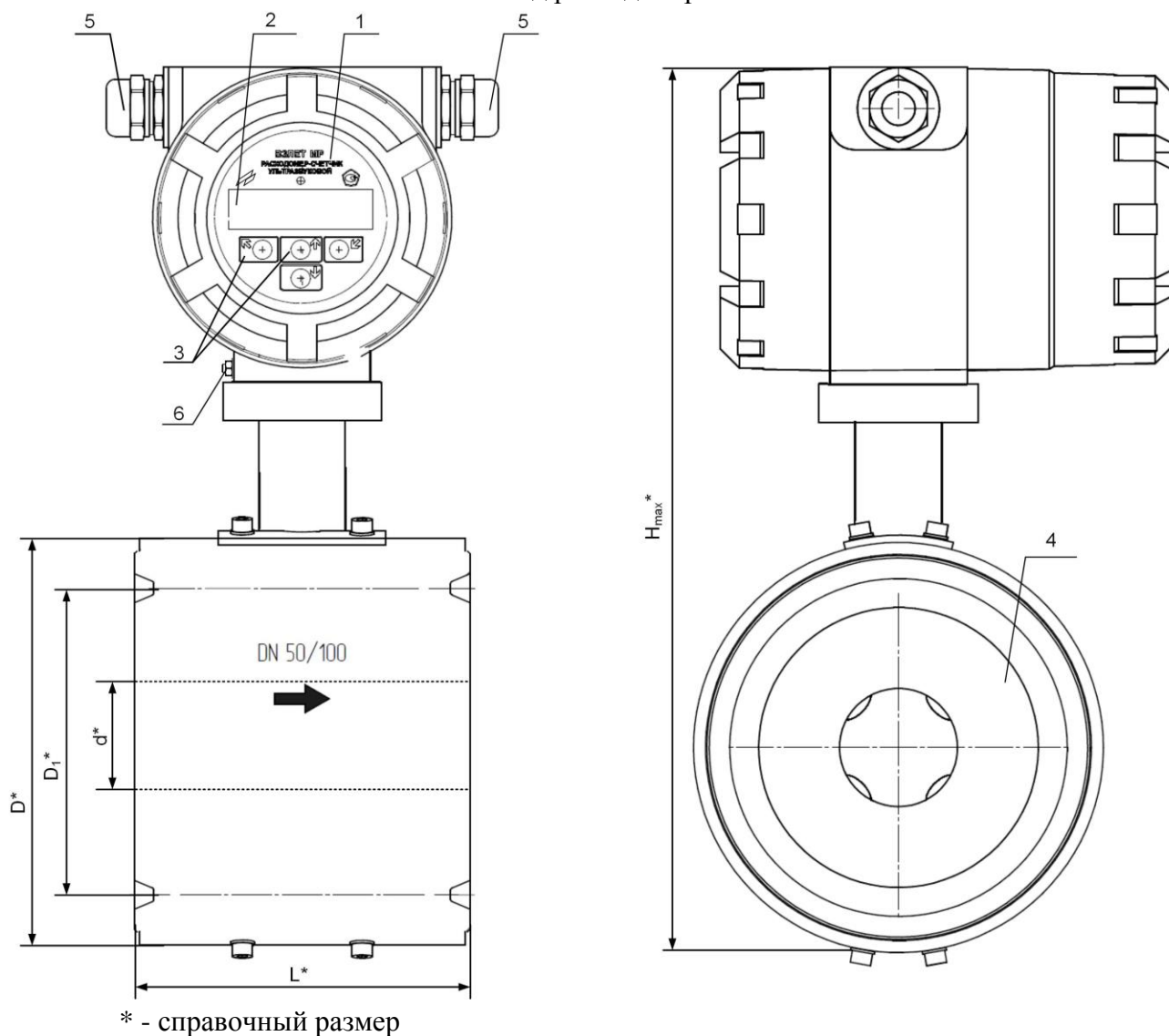
Расходомер «ВЗЛЕТ МР» взрывозащищенного исполнения УРСВ-722 Ex не содержит веществ и компонентов, представляющих опасность для здоровья людей и окружающей среды в процессе и после окончания срока службы. Утилизация расходомера осуществляется отдельно по группам материалов: пластмассовые и резиновые элементы, платы с электронными компонентами, металлические элементы корпуса и крепежные элементы.

Инв. № подл.	Подпись и дата	Взам. инв. №	Инв. № дубл.	Подпись и дата	Изм.	Лист	№ докум.	Подп.	Дата	В12.00-00.00-71-60 РЭ1	Лист
											44

ПРИЛОЖЕНИЕ А

(справочное)

Вид расходомера



\* - справочный размер

1 – вторичный преобразователь; 2 – индикатор; 3 – кнопки оптической клавиатуры; 4 – измерительный участок; 5 – гермовводы; 6 – винт крепления заземляющего проводника.

Рис.А.1 - Внешний вид расходомера UPCB-722 Ex.

Таблица А.1 - Массогабаритные характеристики расходомера UPCB-722 Ex

DN	$d^*$ , мм	$D^*$ , мм	$D_1^*$ , мм	$L^*$ , мм	$H_{гmax}^*$ , мм	Масса, кг
32/50	34	134	80	120	290	18
32/100	34	167	128	140	345	30
50/80	49	167	128	140	345	28
50/100	49	167	128	140	345	28
80/100	72	178	128	140	356	32
100/100	96	218	180	140	455	37
100/150	96	218	180	140	455	37
150/150	140	255	180	200	522	42
200/200	175	303	230	200	572	62

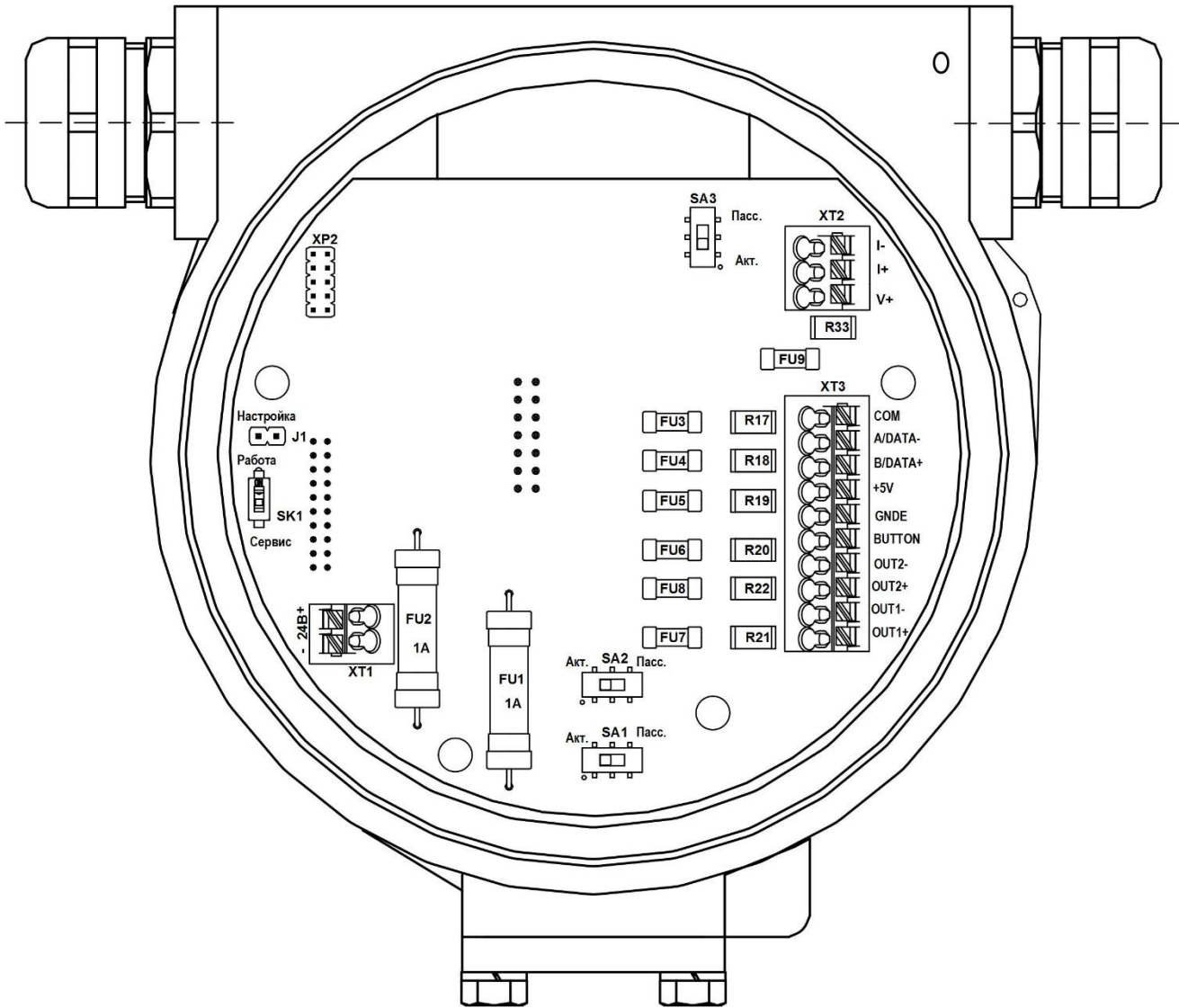
Инв. № дубл.	Подпись и дата
Взам. инв. №	Подпись и дата
Инв. № подл.	Подпись и дата

Изм.	Лист	№ докум.	Подп.	Дата
------	------	----------	-------	------

В12.00-00.00-71-60 РЭ1

Лист

45



- XT1 – разъем питания 24В;*
- XT2 – разъем токового выхода с HART интерфейсом;*
- XT3 – разъем интерфейса RS-485, подключения внешней кнопки; универсального выхода №1, универсального выхода №2;*
- SA1 – переключатель режима работы универсального выхода №1;*
- SA2 – переключатель режима работы универсального выхода №2;*
- SA3 – переключатель режима работы HART интерфейса;*
- SK1 – переключатель режима «Работа-Сервис»;*
- J1 – контактная пара режима «Настройка» под пломбировочной чашкой.*

Рис.А.2 - Вид сзади ВП расходомера со снятой крышкой (вид модуля коммутации).

Инв. № подл.	Подпись и дата
Взам. инв. №	Инв. № дубл.
Подпись и дата	Подпись и дата

Изм.	Лист	№ докум.	Подп.	Дата
------	------	----------	-------	------

B12.00-00.00-71-60 PЭ1

Лист

46

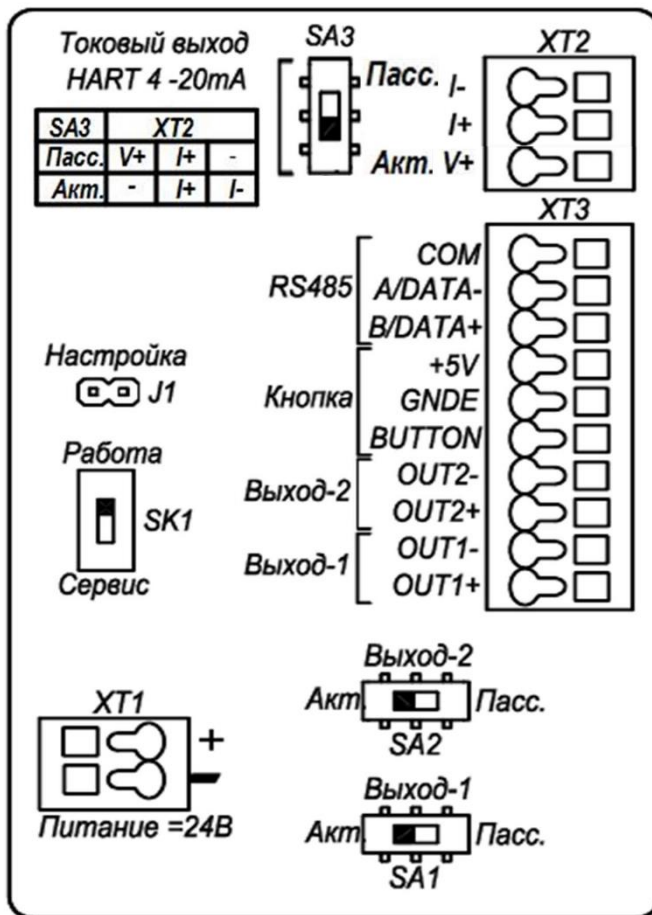


Рис.А.3 - Наклейка на задней крышке ВП с обозначением коммутационных элементов.

<b>Ex</b>	1Ex db [ib] IIC T6...T3 Gb X	Напряжение питания =24 В; 0,35 А
	№ЕАЭС RU C-RU.AA87.В.01177/23	Максимальное давление 25 МПа
	-30°C ≤Tа≤+50°C	Степень защиты..... IP67
	0°C ≤tизм≤+130°C	

**EAC** Открывать, отключив от сети!

**ВЗЛЕТ**

**URCB-722 Ex**

**№ 0000000**

Рис.А.4 - Вид шильдика на верхней части корпуса ВП расходомера URCB-722 Ex.

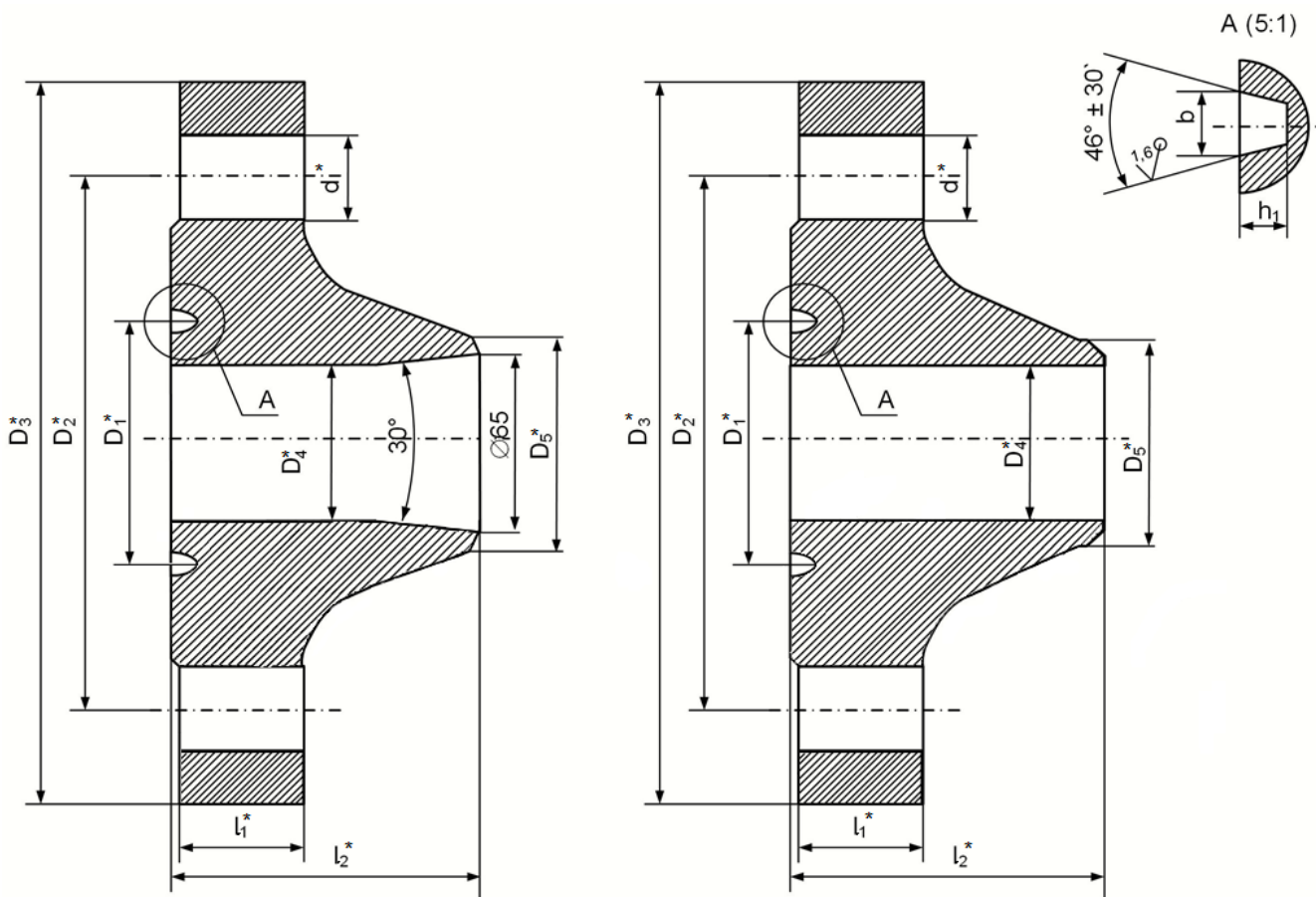
Инв. № подл.	Подпись и дата
Взам. инв. №	Инв. № дубл.
Подпись и дата	Подпись и дата

Изм.	Лист	№ докум.	Подп.	Дата
------	------	----------	-------	------

В12.00-00.00-71-60 РЭ1

Лист

47



а) DN/Dтр 32/50 с переходом на DN80

б) остальные типоразмеры

Для монтажа расходомера УРСВ-722 Ех используются фланцы, изготовленные в соответствии с техническими условиями В41.45-00.08 ТУ и показанные на рис.А.5, с доработкой в виде проточки для уплотнительного кольца.

\* - справочный размер

Рис.А.5 - Вид фланцев, используемых для установки в трубопровод расходомера УРСВ-722 Ех.

Таблица А.2 - Габаритные размеры фланцев

DN/D <sub>тр</sub>	D1, мм	D2*, мм	D3*, мм	D4*, мм	D5*, мм	d*, мм	l <sub>1</sub> *, мм	l <sub>2</sub> *, мм	b, мм	h1, мм
32/50	(80 ± 0,095)	165	215	40	60	8 отв. Ø26	38	100	(12 ± 0,1)	(8 ± 0,2)
32/100	(128 ± 0,13)	210	265	86	114	8 отв. Ø32	48	120		
50/80	(128 ± 0,13)	210	265	73	89	8 отв. Ø32	48	120		
50/100	(128 ± 0,13)	210	265	86	114	8 отв. Ø32	48	120		
80/100	(128 ± 0,13)	210	265	86	114	8 отв. Ø32	48	120		
100/100	(180 ± 0,13)	260	315	96	114	8 отв. Ø32	48	140		
100/150	(180 ± 0,13)	260	315	96	114	8 отв. Ø32	48	140		
150/150	(180 ± 0,13)	318	380	134	168	12 отв. Ø32	56	160	(17 ± 0,1)	(11 ± 0,2)
200/200	(230 ± 0,145)	394	470	175	219	12 отв. Ø39	64	180		

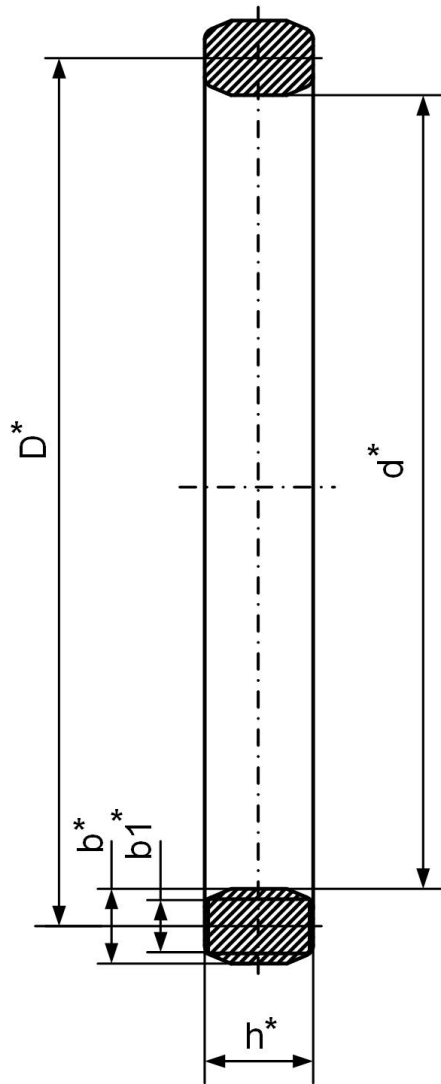
Инв. № подл.	Подпись и дата
Взам. инв. №	Инв. № дубл.
Подпись и дата	Подпись и дата

В12.00-00.00-71-60 РЭ1

Лист

48





\*- справочный размер

Рис.А.6 - Стальное уплотнительное кольцо восьмиугольного сечения.

Таблица А.3 - Размеры уплотнительных колец

DN	Размеры*, мм				
	h	b	b1	d	D
32/50	16	11	7,7	69	80
32/100				117	128
50/80				117	128
50/100				117	128
80/100				117	128
100/100				169	180
100/150	169	180			
150/150	169	180			
200/200	21	16	10,5	214	230

Инв. № подл.	Подпись и дата
Взам. инв. №	Инв. № дубл.
Подпись и дата	Подпись и дата

Изм.	Лист	№ докум.	Подп.	Дата
------	------	----------	-------	------

В12.00-00.00-71-60 РЭ1

Лист

49

ПРИЛОЖЕНИЕ Б  
(обязательное)  
Чертежи взрывозащиты

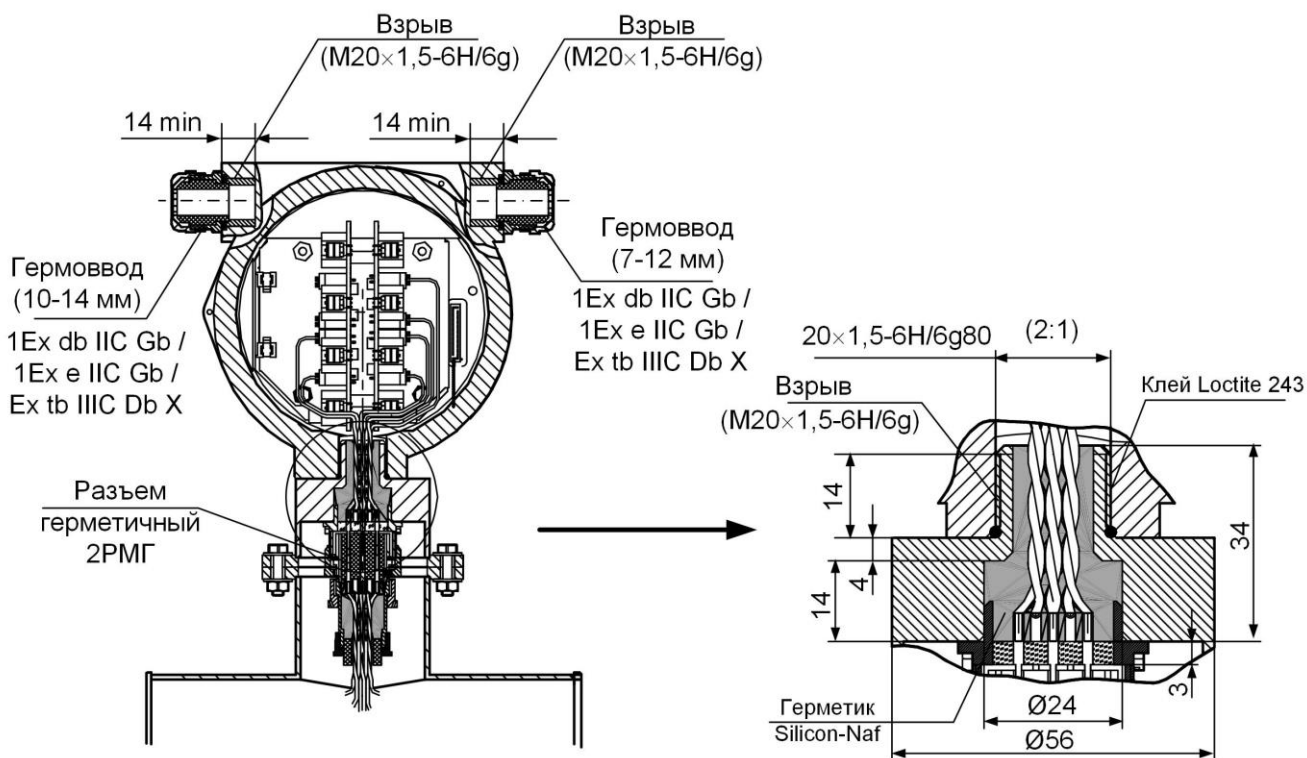


Рис.Б.1 - Взрывонепроницаемая оболочка «d» уровня «db». Вид спереди.

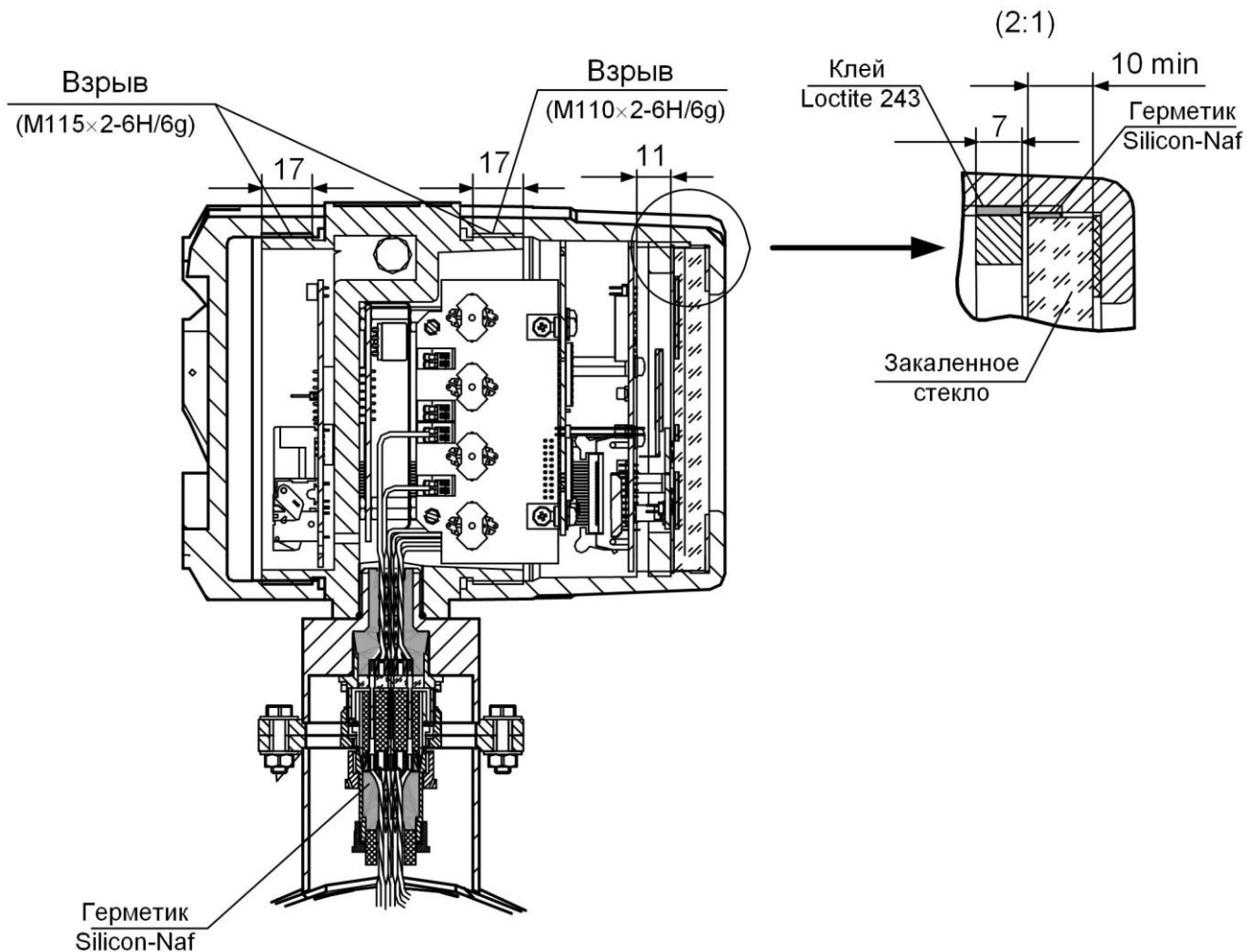
Инв. № подл.	Подпись и дата
Взам. инв. №	Инв. № дубл.
Подпись и дата	Подпись и дата
Инв. № подл.	Подпись и дата

Изм.	Лист	№ докум.	Подп.	Дата
------	------	----------	-------	------

В12.00-00.00-71-60 РЭ1

Лист

50



Примечания:

1. Свободный объем взрывонепроницаемой оболочки вторичного преобразователя – 400 см<sup>3</sup>. Испытательное давление – 1,5 кратное давление взрыва.
2. Материал основания и вторичного преобразователя – литейной алюминиевый сплав. Материал кожуха, патрубка и фланцев первичного преобразователя – нержавеющая сталь.
3. На поверхностях, обозначенных «Взрыв» не допускаются забоины, трещины и другие дефекты.
4. Суммарная длина герметизирующего соединения между стеклом индикатора и крышкой не менее 10 мм.
5. В резьбовых соединениях М110×2 и М115×2 должно быть не менее 5 полных неповрежденных непрерывных ниток.
6. Крышки и резьбовые втулки вторичного преобразователя стопорятся клеем Loctite 243.

Рис.Б.2 - Взрывонепроницаемая оболочка «d» уровня «db». Вид сбоку.

Инв. № подл.	Подпись и дата
Взам. инв. №	Инв. № дубл.
Подпись и дата	Подпись и дата

Изм.	Лист	№ докум.	Подп.	Дата
------	------	----------	-------	------

В12.00-00.00-71-60 РЭ1

Лист  
51

## ПРИЛОЖЕНИЕ В

(справочное)

### Искробезопасные цепи расходомера

#### 1. Внутренний барьер искрозащиты по цепям ПЭА

БИ предназначен для неискаженной передачи рабочих сигналов и ограничения токов и напряжений в аварийных режимах и при переходных процессах. В соответствии с назначением БИ и требованиями ГОСТ 31610.10-1-2022 (IEC 60079-10-1:2020) принципиальная схема одного канала имеет вид, приведенный на рис.В.1.

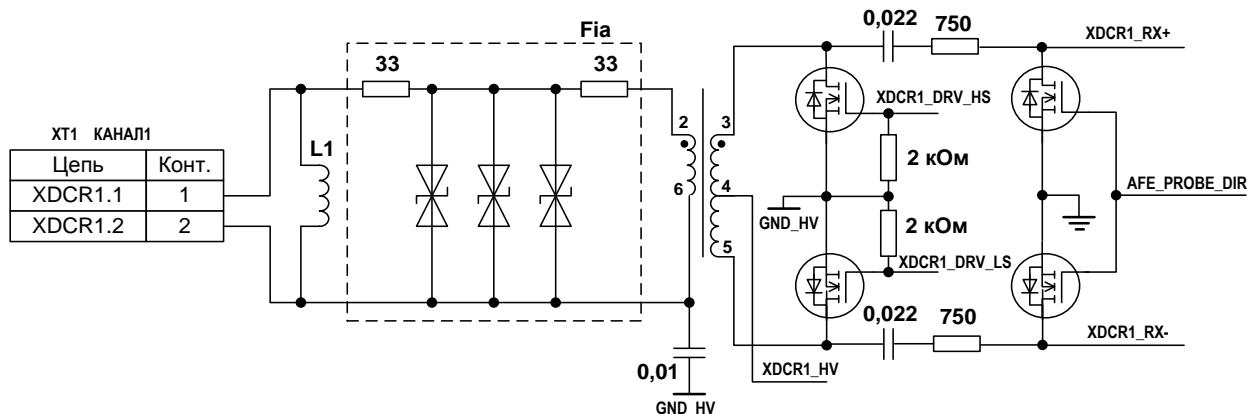


Рис.В.1 - Схема канала искрозащиты.

Параметры искрозащитных элементов выбраны исходя из того, чтобы их нагрузка не превышала 2/3 допустимых значений тока, напряжения или мощности. Импульсный разделительный трансформатор выполнен в соответствии с ГОСТ 31610.11-2014 (IEC 60079-11:2011), изоляция между обмотками рассчитана на испытательное напряжение 1500 В промышленной частоты.

Элементы БИ разнесены по каналам, размещены на печатных платах входных модулей и залиты компаундом. Пути утечки и зазоры на платах удовлетворяют требованиям ГОСТ 31610.11-2014 (IEC 60079-11:2011).

#### 2. Универсальные выходы.

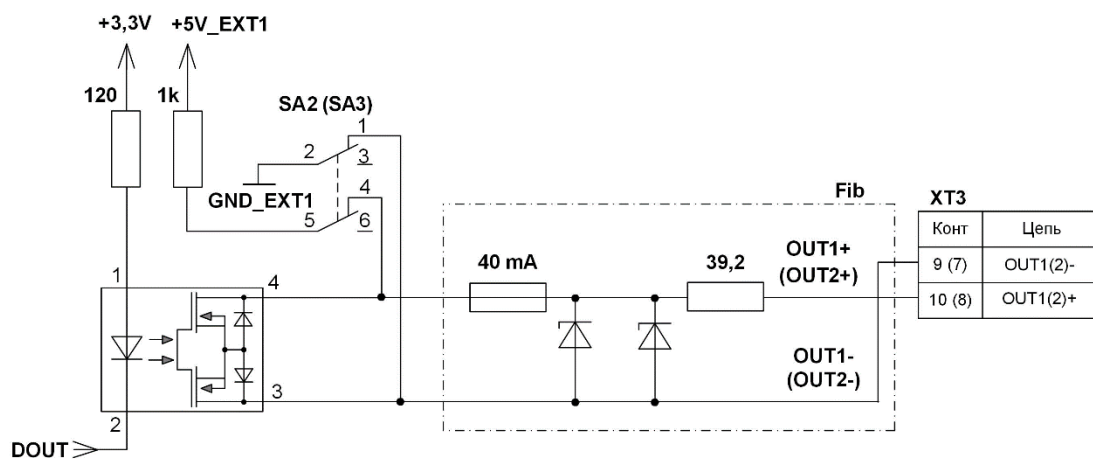


Рис.В.2 - Схема выходного каскада универсальных выходов.

Инв. № подл.	Подпись и дата	Взам. инв. №	Инв. № дубл.	Подпись и дата
--------------	----------------	--------------	--------------	----------------

Изм.	Лист	№ докум.	Подп.	Дата
------	------	----------	-------	------

Для обеспечения сопряжения с различными типами приемников оконечные каскады выходов (рис.В.2) могут работать как при питании от внутреннего гальванически развязанного источника питания (активный режим), так и от внешнего источника питания (пассивный режим). Типовая поставка – активный режим работы оконечного каскада.

Активный режим предусматривает три варианта работы.

Вариант 1. Работа на низкоомную нагрузку – например, на оптопару. Эквивалентная схема 1-го варианта работы приведена на рис.В.3.

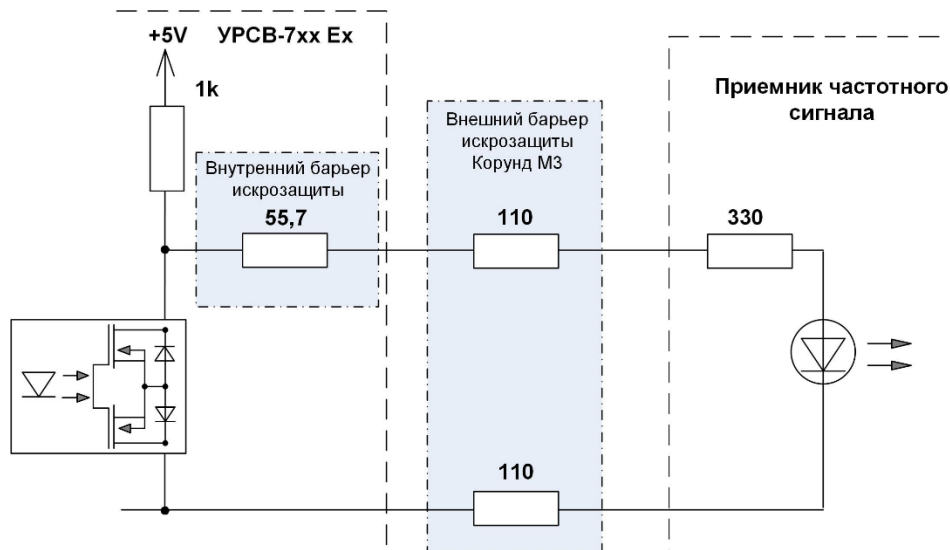


Рис.В.3 - Эквивалентная схема работы на низкоомную нагрузку.

В данном режиме работы для обеспечения работы светодиода входной оптопары, коммутируемый ток не превышает 2,0 мА, значение напряжения на зажимах внешнего барьера искрозащиты не превышает 3,9 В.

Вариант 2. Работа на высокоомную нагрузку. Эквивалентная схема 2-го варианта работы приведена на рис.В.4.

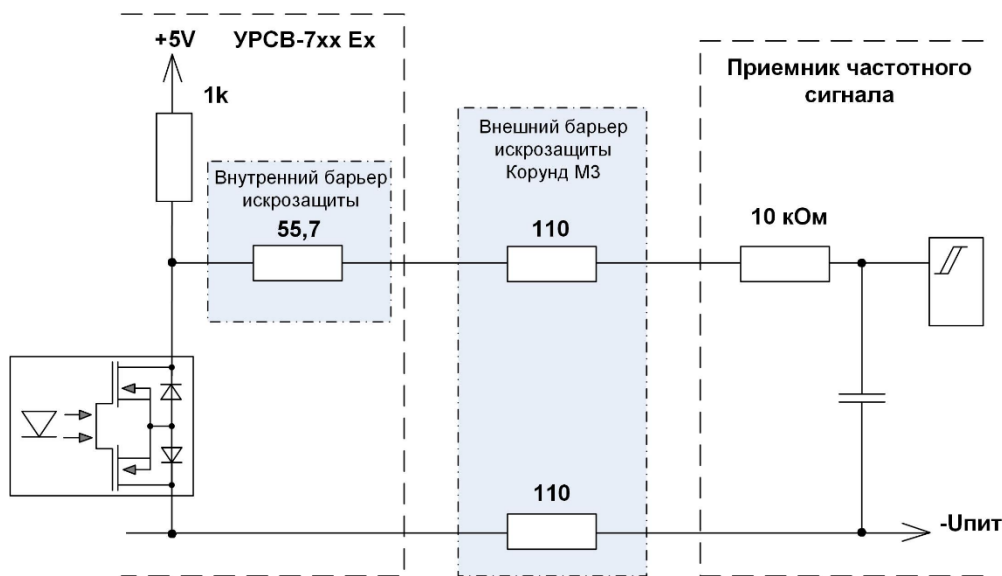


Рис.В.4 - Эквивалентная схема работы на высокоомную нагрузку.

В данном режиме работы коммутируемый ток равен входному току КМОП - микросхемы и не превышает 5,0 мкА, значение напряжения на зажимах внешнего барьера искрозащиты не превышает 5,0 В.

Инв. № подл.	Подпись и дата	Взам. инв. №	Инв. № дубл.	Подпись и дата
--------------	----------------	--------------	--------------	----------------

Изм.	Лист	№ докум.	Подп.	Дата
------	------	----------	-------	------

В12.00-00.00-71-60 РЭ1

Лист

53

Вариант 3. При работе с другими типами приемников частотно-импульсного сигнала, для обеспечения уровней ТТЛ (КМОП)-логики сопротивление нагрузки  $R_{эв}$  должно быть не менее 3 кОм (рисунок В.5). Тогда напряжение на выходе УРСВ-7xx Ex при отсутствии импульса, а также соответствующее уровню «1» в логическом режиме, с учетом падения на внутренних искрозащитных цепях будет не менее 4,6 В. При наличии импульса и при уровне «0» в логическом режиме, напряжение на выходе УРСВ-7xx Ex будет не более 0,5 В. С учетом внутреннего сопротивления внешних барьеров искрозащиты, уровень логической единицы на входе приемника сигнала будет не менее 4,35 В, уровень логического нуля – не более 0,4 В.

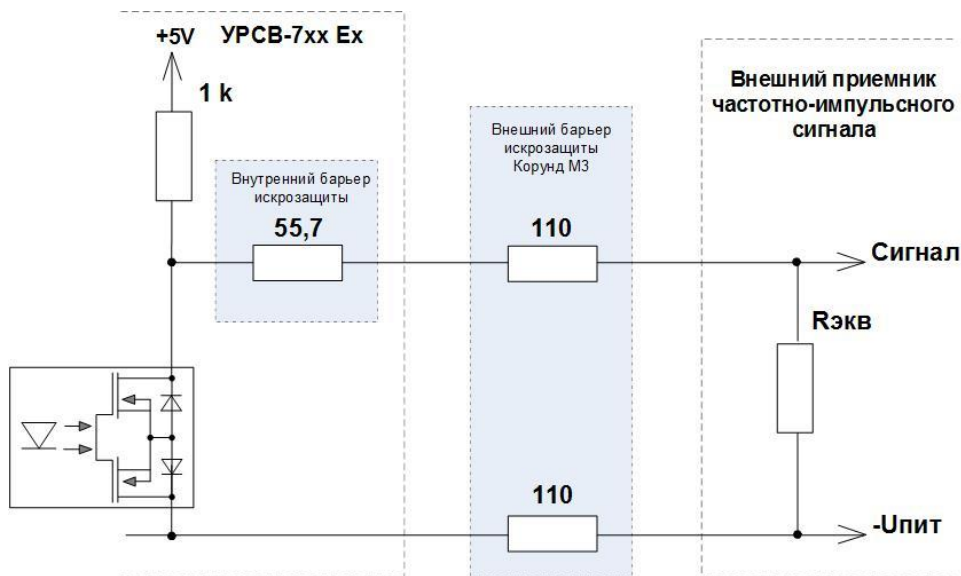


Рис.В.5 - Эквивалентная схема работы на внешний приемник сигнала

Эквивалентная схема работы универсальных выходов в пассивном режиме с внешним барьером искрозащиты приведена на рисунке В.6.

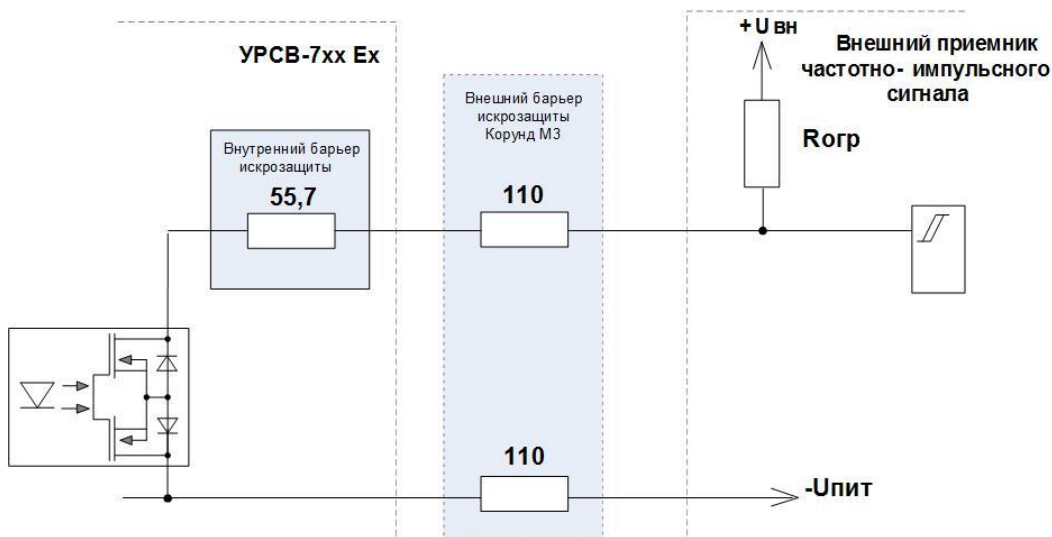


Рис.В.6 - Эквивалентная схема работы выходов в пассивном режиме

В данном режиме работы для обеспечения уровней логического нуля и логической единицы на входе приемника сигнала, ток в цепи должен быть не более 1,5 мА. Значение питающего напряжения в пассивном режиме работы должно быть не более 12,8 В.

Инв. № подл.	Подпись и дата
Взам. инв. №	Инв. № дубл.
Подпись и дата	

Изм.	Лист	№ докум.	Подп.	Дата
------	------	----------	-------	------

В12.00-00.00-71-60 РЭ1

Лист

54

Подключение оконечного каскада универсальных выходов УРСВ-7хх Ex к внутреннему источнику питания +5VEXT1 осуществляется с помощью переключателей, замыкающих контактные пары на плате модуля коммутации: SA1 – для универсального выхода №1 и SA2 – для выхода №2.

В обоих режимах обеспечивается гальваническая развязка выходных цепей. Длина линии связи для универсальных выходов – до 300 м.

### 3. Вход управления.

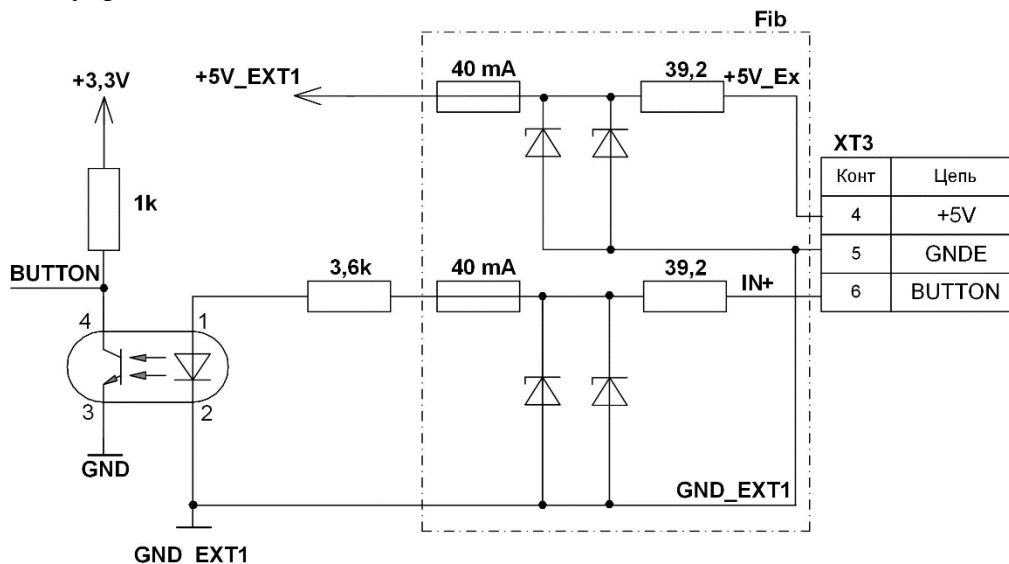


Рис.В.7 - Схема входного каскада входа управления

Входной каскад входа управления (рис.В.7) может работать как при питании от внутреннего развязанного источника питания (активный режим), так и от внешнего источника питания (пассивный режим). В обоих случаях возможен режим работы как с использованием внешних барьеров искрозащиты, так и без них.

В качестве управляющего сигнала в пассивном режиме работы на вход в цепь BUTTON-GND EXT должны подаваться импульсы тока (5,0-20) мА при максимальном значении питающего напряжения не более 12,8 В.

В отсутствие управляющего сигнала ток в цепи должен быть не более 0,2 мА.

В активном режиме работы управляющий сигнал может формироваться замыканием контактов +5V\_EXT и BUTTON (например, с помощью кнопки) при суммарном сопротивлении внешней цепи (включая сопротивление линии связи) не более 90 Ом.

В обоих режимах обеспечивается гальваническая развязка входной цепи.

### 4. Интерфейс RS-485.

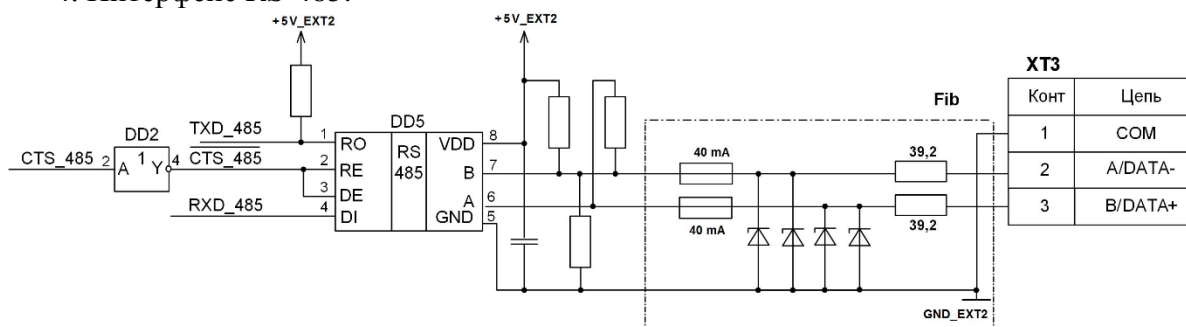


Рис.В.8 - Выход интерфейса RS-485.

Инв. № дубл.	Подпись и дата					
Инв. № подл.	Подпись и дата					
Изм.	Лист	№ докум.	Подп.	Дата	В12.00-00.00-71-60 РЭ1	Лист
						55

Интерфейс RS-485 обеспечивает связь по кабелю в группе из нескольких абонентов, один из которых может быть ПК, при общей длине линии связи до 1200 м.

Для увеличения дальности связи могут использоваться повторители интерфейса RS-485. При этом следует учитывать, что допустимая длина связи до внешнего барьера искрозащиты (при его наличии) – не более 300 м.

Питание выходных цепей интерфейса (рис.В.8) осуществляется от гальванически развязанных цепей источника вторичного питания расходомера.

### 5. Токовый выход с HART-интерфейсом.

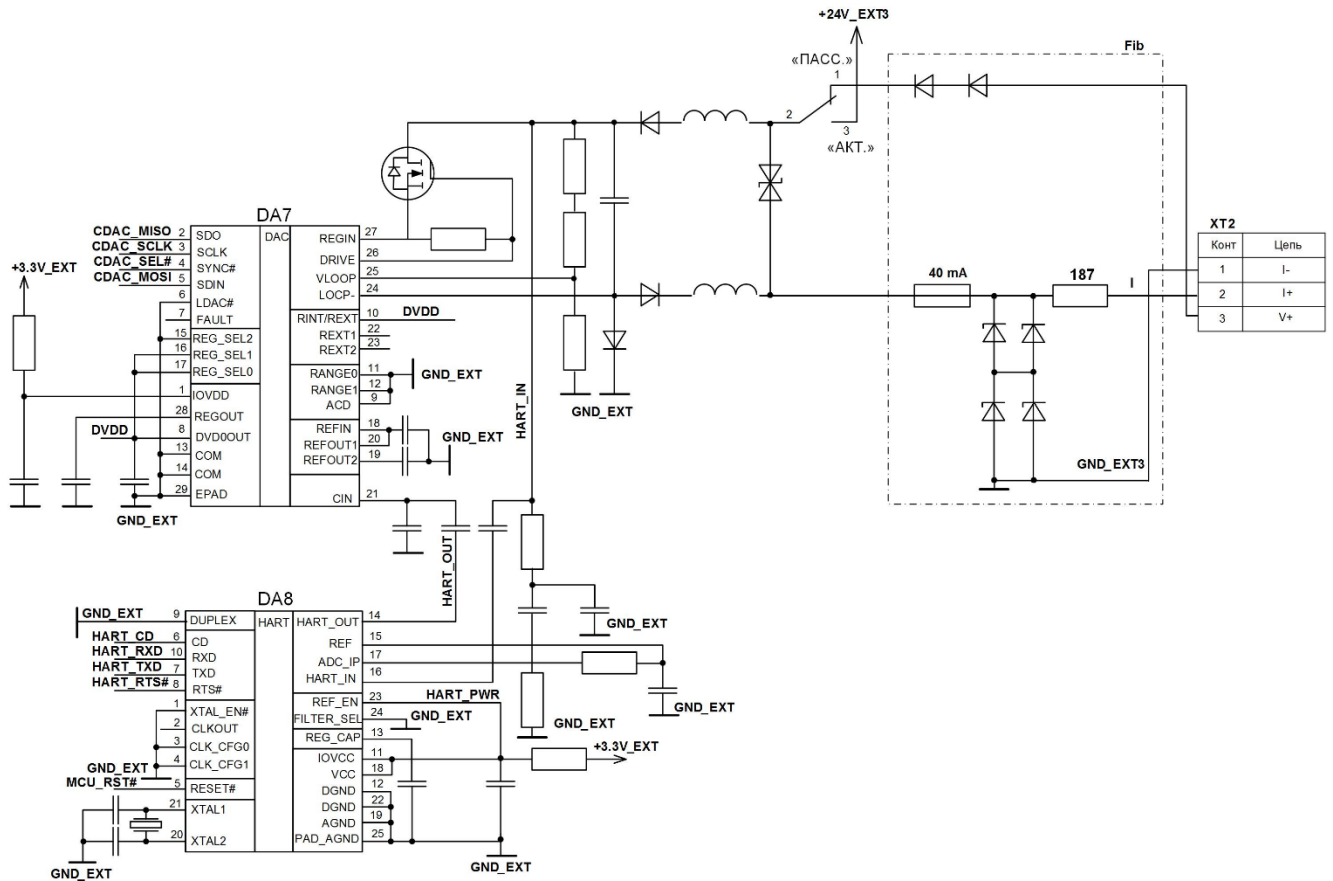


Рис.В.9 - Токовый выход с HART-интерфейсом

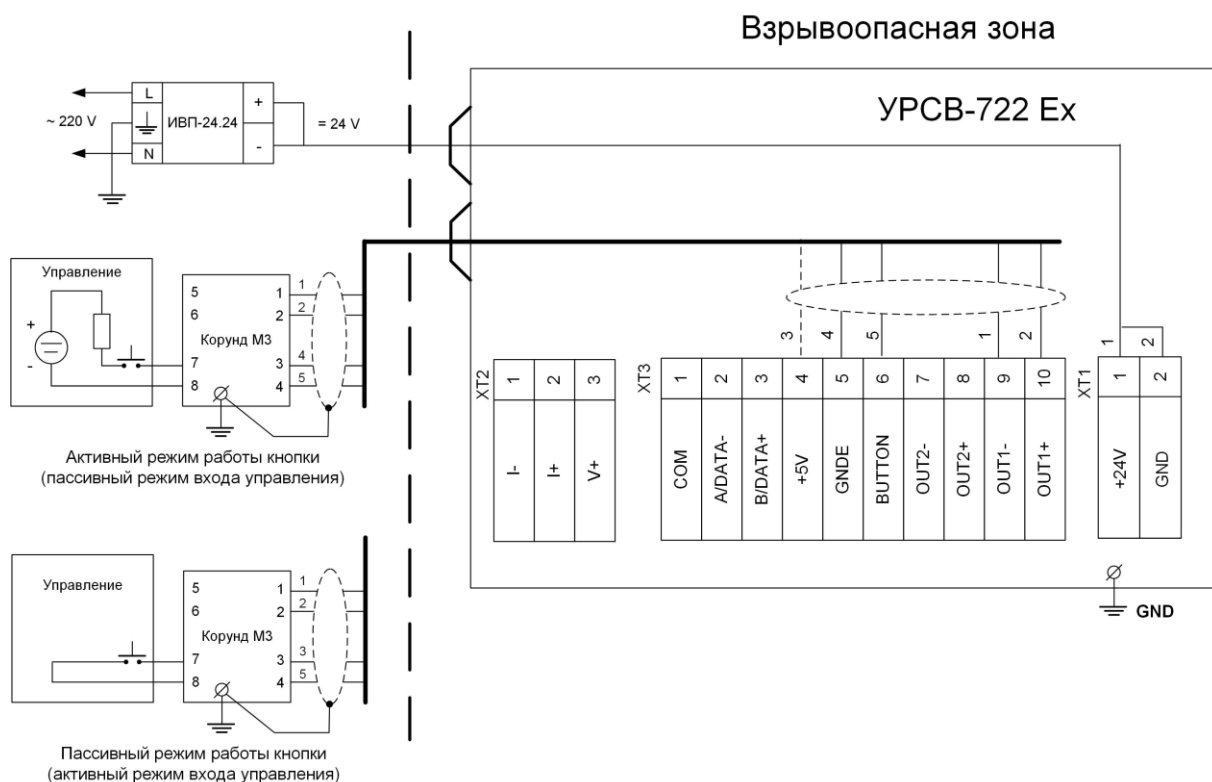
Токовый выход с HART интерфейсом (рис.В.9) может работать на суммарную нагрузку сопротивлением не более 600 Ом, включающую полное сопротивление внешнего барьера искрозащиты, линии связи и сопротивление нагрузки приемника сигнала.

Токовый выход может работать как при питании от внутреннего гальванически развязанного источника питания 24 В (активный режим), так и от внешнего источника питания (пассивный режим). В последнем случае внешнее питание проходит через встроенный барьер искрозащиты. Типовая поставка – активный режим работы окончного каскада.

Инв. № подл.	Подпись и дата
Взам. инв. №	Инв. № дубл.
Подпись и дата	
Инв. № подл.	



**ПРИЛОЖЕНИЕ Г**  
(справочное)  
Схемы подключений расходомера



**Примечания:**

1. Монтаж выполняется в соответствии с ПУЭ и ГОСТ IEC 60079-14-2013.
2. При использовании кабеля с тремя витыми парами ОВ-ВЛ-РААР-СУ 3×2×0,5 мм<sup>2</sup> в общем экране одна витая пара не используется.

Рис.Г.1 - Схема подключения универсального выхода №1 и кнопки.

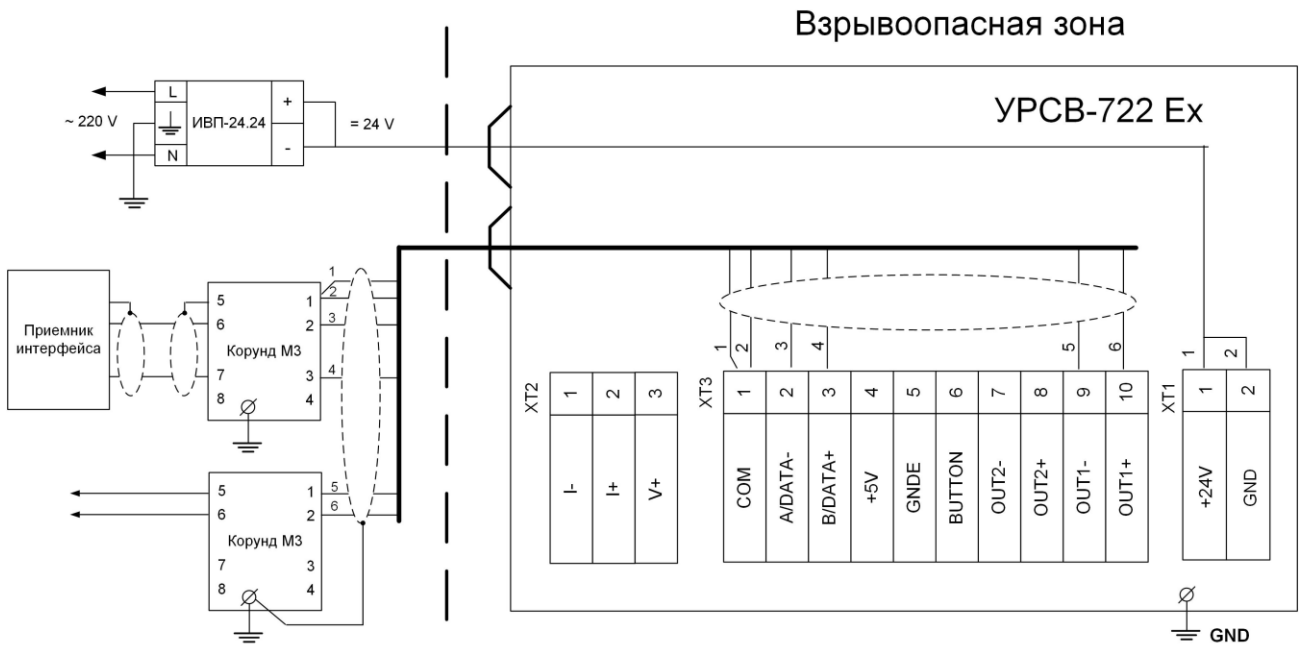
Инов. № подл.	Подпись и дата	Взам. инв. №	Инов. № дубл.	Подпись и дата

Изм.	Лист	№ докум.	Подп.	Дата

В12.00-00.00-71-60 РЭ1

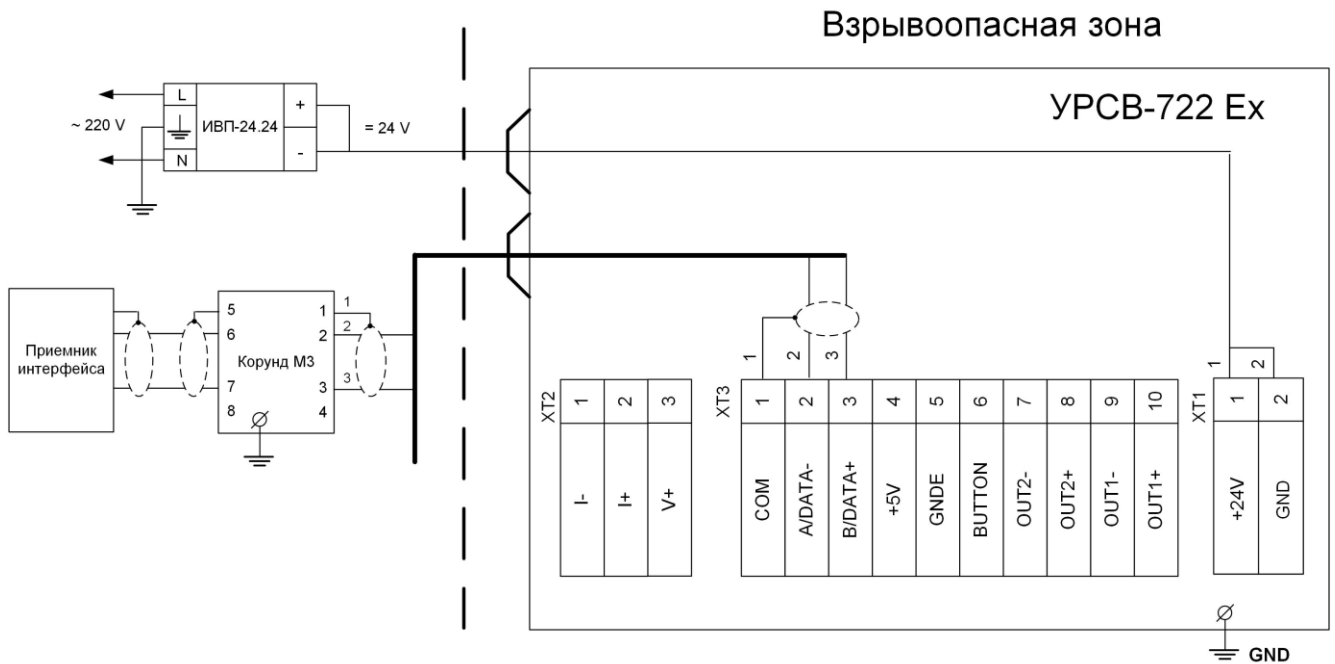
Лист

57



Примечание - При использовании кабеля с тремя витыми парами ОВ-ВЛ-РААР-СУ  $3 \times 2 \times 0,5 \text{ мм}^2$  в общем экране.

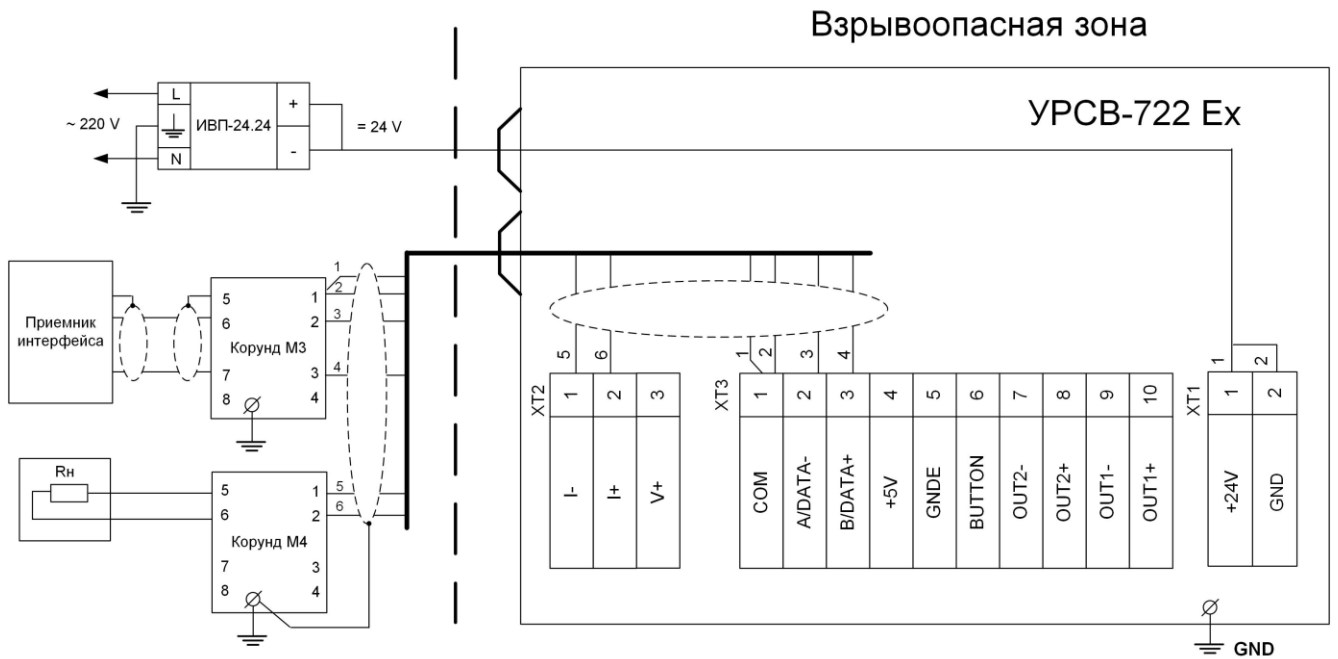
Рис.Г.2 - Схема подключения универсального выхода №1 и интерфейса RS-485.



Примечание - При использовании кабеля КВВЭнг  $1 \times 2 \times 0,75 \text{ мм}^2$  – одна витая пара в экране (выводы экрана изолируются от «земли»).

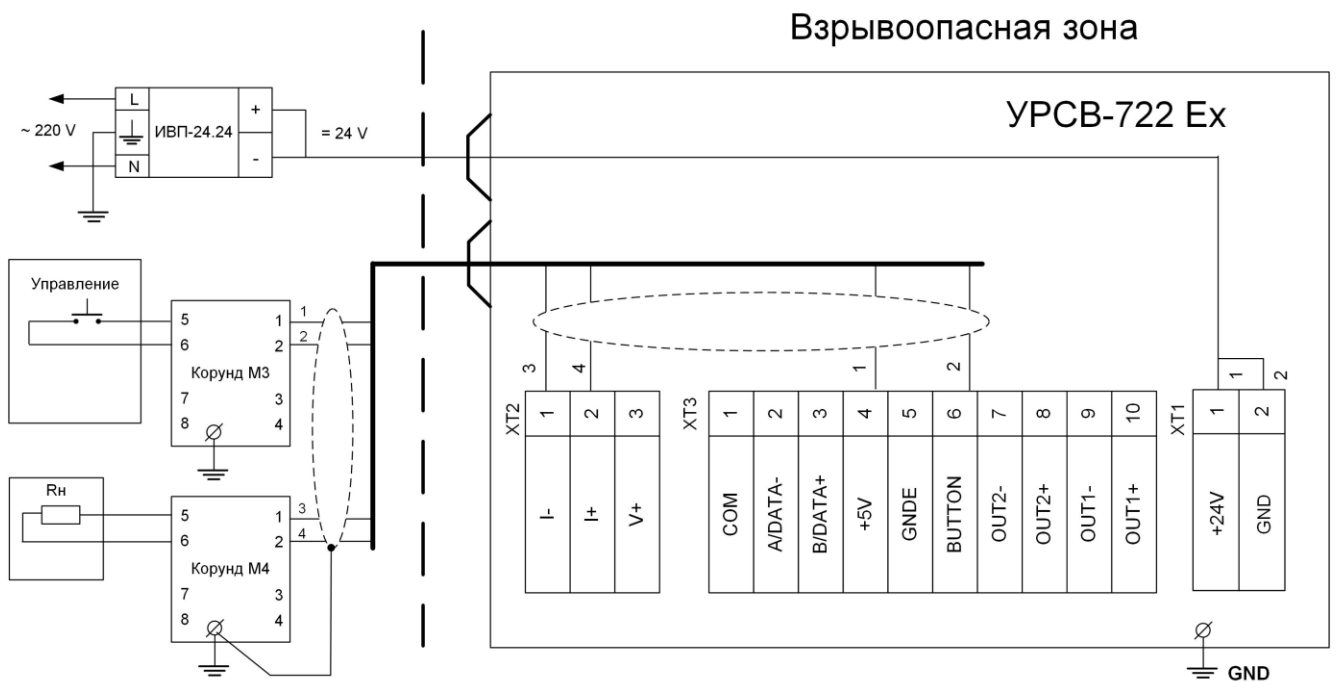
Рис.Г.3 - Схема подключения интерфейса RS-485.

Инв. № подл.	Подпись и дата			
	Инв. № дубл.			
Инв. № док.	Подпись и дата			
	Взам. инв. №			
Изм.	Подпись и дата			
	Лист			
В12.00-00.00-71-60 РЭ1				Лист
Изм.	Лист	№ докум.	Подп.	Дата
				58



Примечание - При использовании кабеля с тремя витыми парами ОВ-ВЛ-РААР-СУ  $3 \times 2 \times 0,5 \text{ мм}^2$  в общем экране.

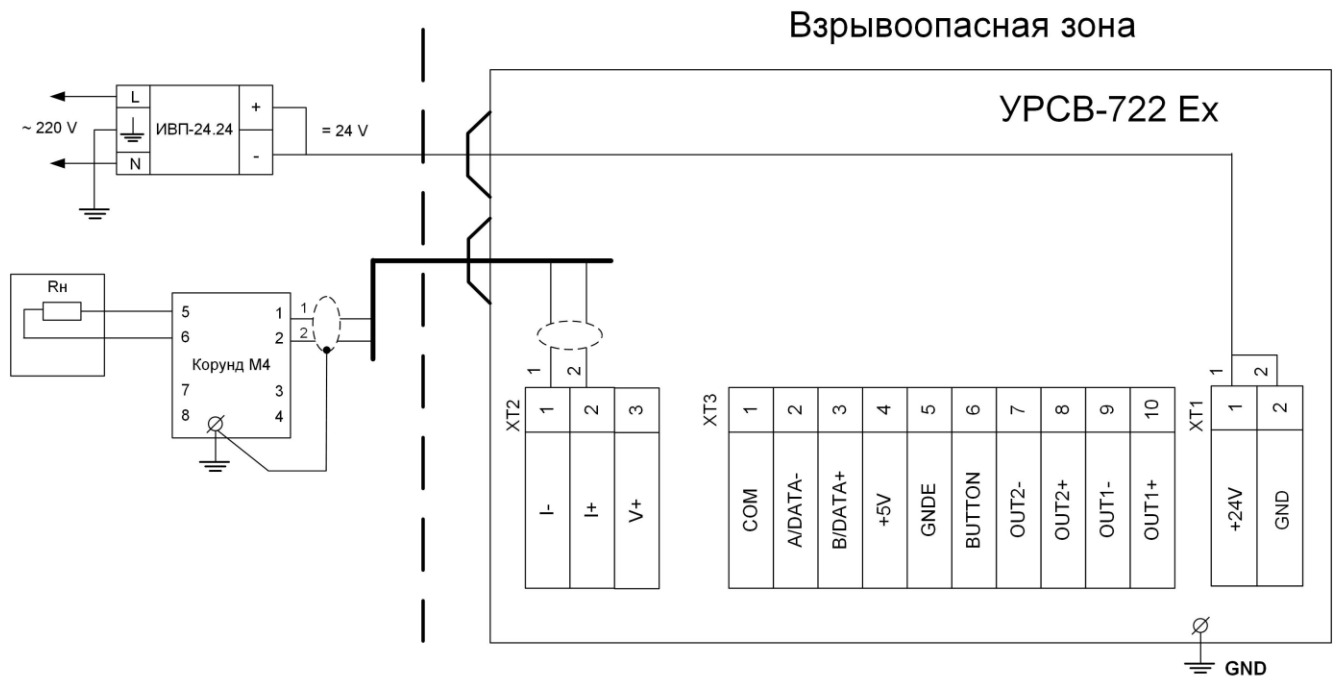
Рис.Г.4 - Схема подключения токового выхода (HART) в активном режиме и интерфейса RS-485.



Примечание - При использовании кабеля с тремя витыми парами ОВ-ВЛ-РААР-СУ  $3 \times 2 \times 0,5 \text{ мм}^2$  в общем экране одна витая пара не используется.

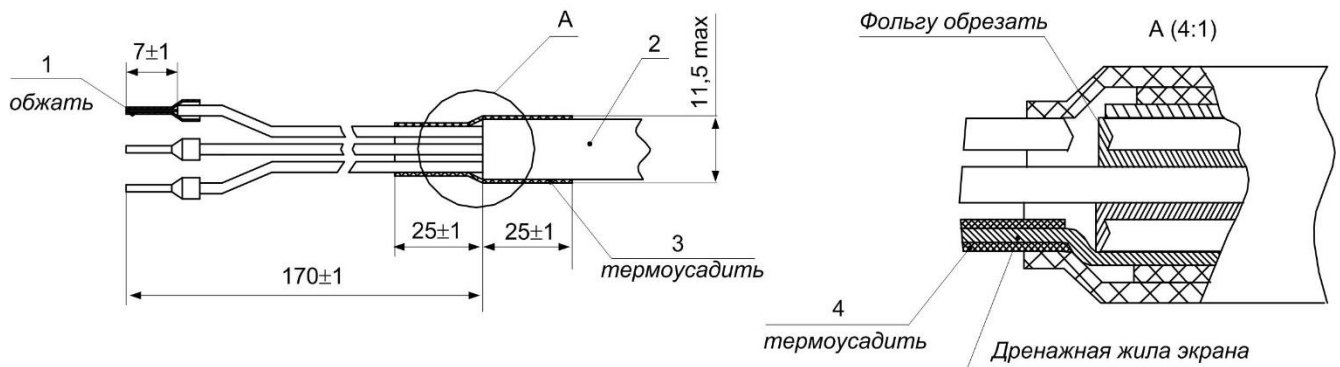
Рис.Г.5 - Схема подключения токового выхода (HART) в активном режиме и кнопки.

Инв. № подл.	Подпись и дата	Взам. инв. №	Инв. № дубл.	Подпись и дата	В12.00-00.00-71-60 РЭ1	Лист
						59
Изм.	Лист	№ докум.	Подп.	Дата		Формат А4



Примечание - При использовании кабеля КВВЭнг 1×2×0,75 мм<sup>2</sup> – одна витая пара в экране.

Рис.Г.6 - Схема подключения токового выхода (HART) в активном режиме.



1 – наконечник Order N DN00708 DINKLE; 2 – кабель КВВЭнг 1×2×0,75 мм<sup>2</sup>;  
3 – трубка термоусаживаемая ТСТ Ø11; 4 – трубка термоусаживаемая ТСТ Ø2,5.

Рис.Г.7 - Схема разделки кабеля КВВЭнг 1×2×0,75 мм<sup>2</sup>.

Инв. № подл.	Подпись и дата	Взам. инв. №	Инв. № дубл.	Подпись и дата	В12.00-00.00-71-60 РЭ1	Лист
						60
Изм.	Лист	№ докум.	Подп.	Дата		




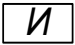


## ПРИЛОЖЕНИЕ Д

(справочное)

Система меню расходомера.

Система меню и окон, а также связей между ними приведена на рис. Д.1-Д.7. Перечень обозначений, используемых в рисунках, приведен в табл.Д.1.

Таблица Д.1 - Перечень обозначений, используемых в рисунках меню

Вид элемента	Назначение
<b>НАСТРОЙКИ</b>	Наименование меню, окна.
<b>Объем</b>	Наименование пункта меню, команды или параметра.
X.XXX	Нередактируемое числовое значение параметра, либо редактирование производится в другом окне.
<input type="checkbox"/> . <input type="checkbox"/> <input type="checkbox"/> <input type="checkbox"/>	Поразрядно редактируемое числовое значения параметра.
<i>состояние</i>	Значение параметра устанавливается прибором. Надпись отображает смысловую суть параметра.
◀ команда ▶	Значение параметра задается пользователем путем выбора из списка. Надпись в угловых скобках обозначает смысловую суть индикации значения параметра.
	Окно или опция меню (подменю) индицируется в режимах СЕРВИС и НАСТРОЙКА.
Значок  с обозначением режима отсутствует	Окно или опция меню (подменю) индицируется во всех режимах: РАБОТА, СЕРВИС, НАСТРОЙКА.
	Модификация параметра (параметров) возможна в режимах СЕРВИС и НАСТРОЙКА.
Значок <input type="checkbox"/> с обозначением режима отсутствует	Модификация параметра (параметров) возможна во всех режимах: РАБОТА, СЕРВИС, НАСТРОЙКА.
	Окно укрупненной индикации.
	Переход между окнами.
 Рис.Д.2	Указатель перехода на другой рисунок.

Инд. № подл.	Подпись и дата
Взам. инв. №	Инд. № дубл.
Подпись и дата	Подпись и дата

					<b>В12.00-00.00-71-60 РЭ1</b>	Лист
Изм.	Лист	№ докум.	Подп.	Дата		61

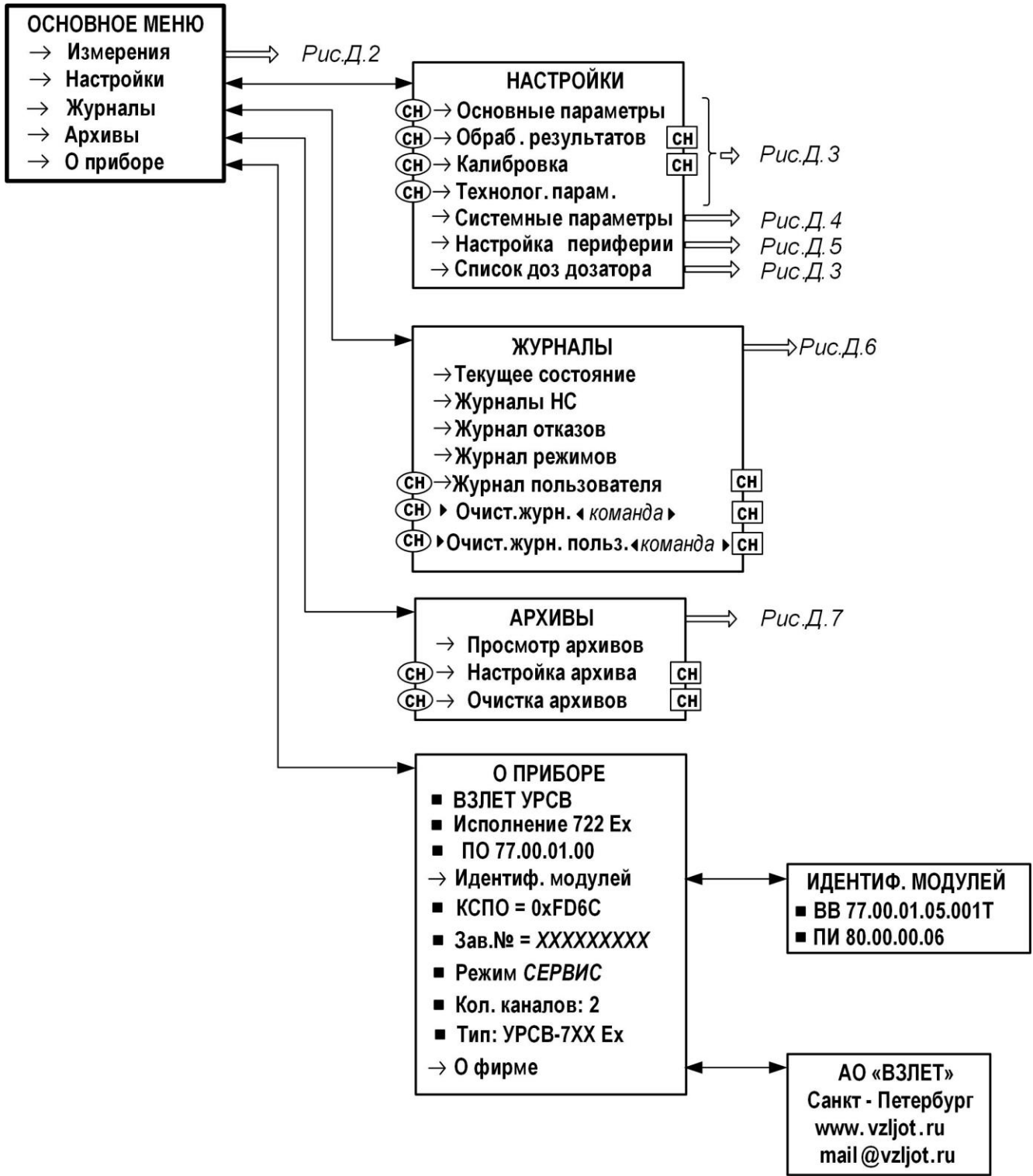
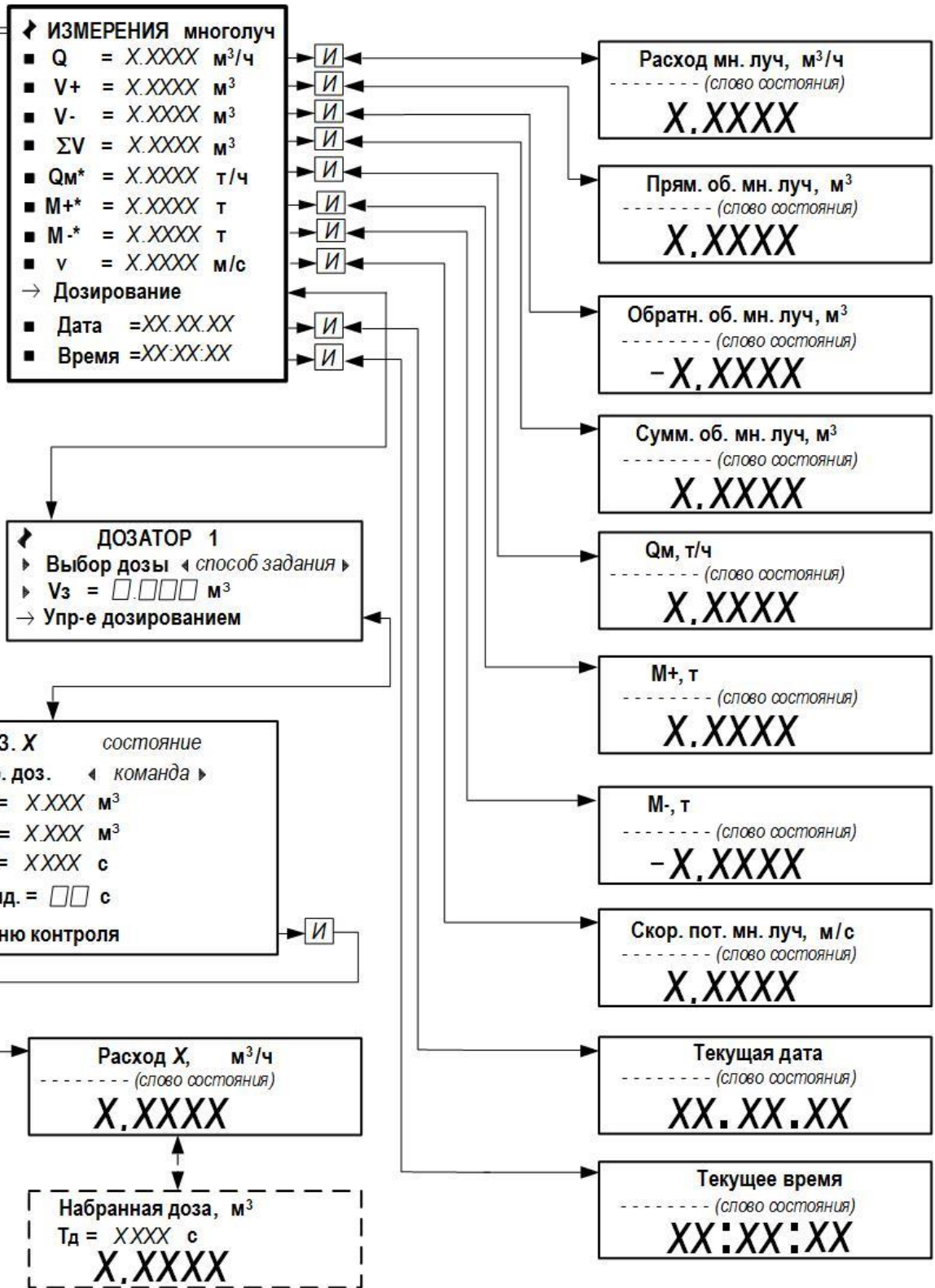


Рис.Д.1 - Основное меню и меню «О приборе».

Инв. № подл.	Подпись и дата	Взам. инв. №	Инв. № дубл.	Подпись и дата	В12.00-00.00-71-60 РЭ1	Лист
Изм.	Лист	№ докум.	Подп.	Дата		

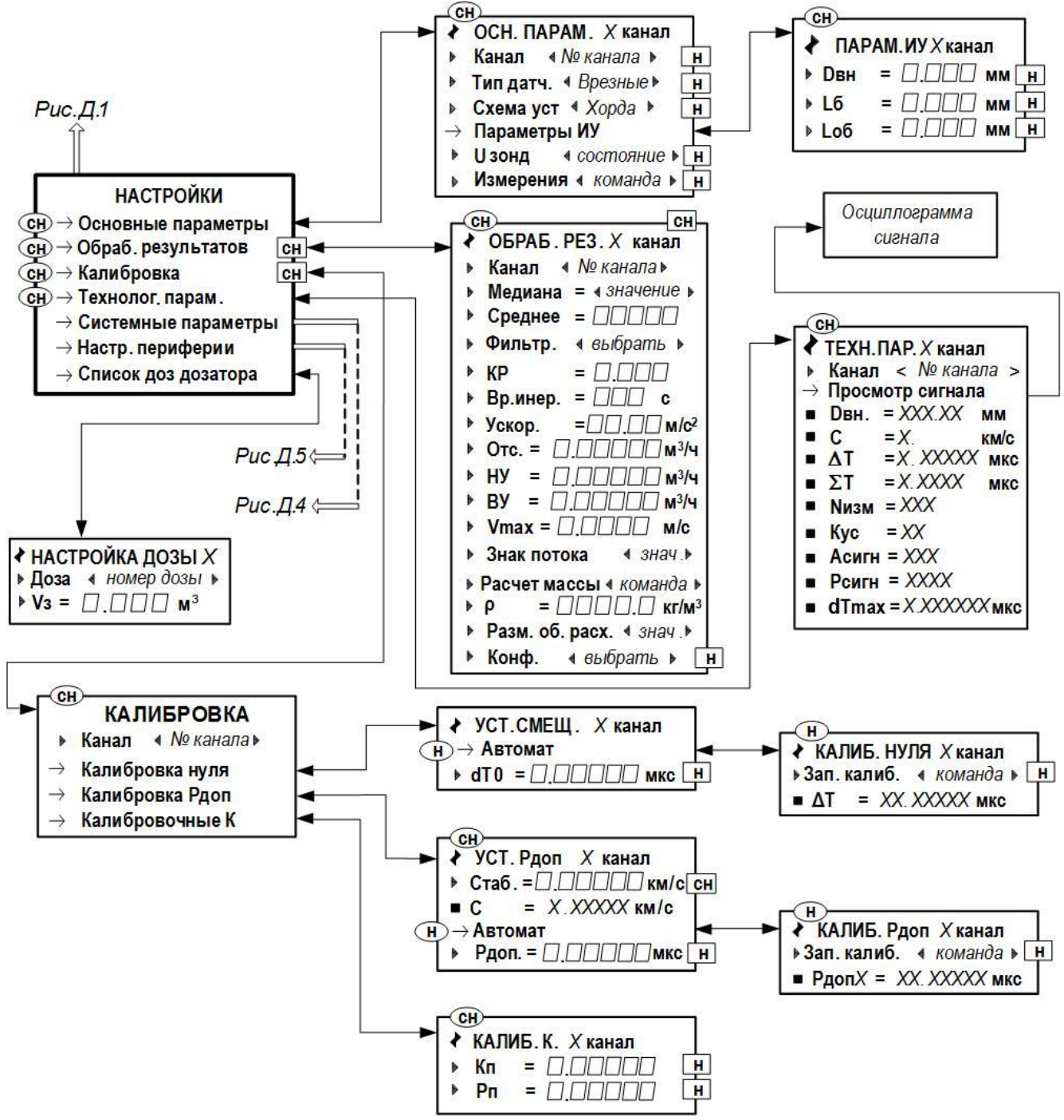
Рис. Д.1



\* – индицируется при установленном значении **Расчет массы вкл.** (см. рис.Д.3)

Рис.Д.2 - Меню «Измерения».

Изм.	Лист	№ докум.	Подп.	Дата	Взам. инв. №	Инв. № дубл.	Подпись и дата
Изм.	Лист	№ докум.	Подп.	Дата	Инв. № инв.	Инв. № дубл.	Подпись и дата



\* – индицируется при установленном значении **Расчет массы** **вкл.** в меню «Настройки» / «Обраб. результатов»

Рис.Д.3 - Меню «Настройки» и подменю «Основные параметры», «Обраб. результатов», «Калибровка», «Технолог. парам.» и «Список доз дозатора».

Инв. № подл.	Подпись и дата
Взам. инв. №	Инв. № дубл.
Подпись и дата	Подпись и дата



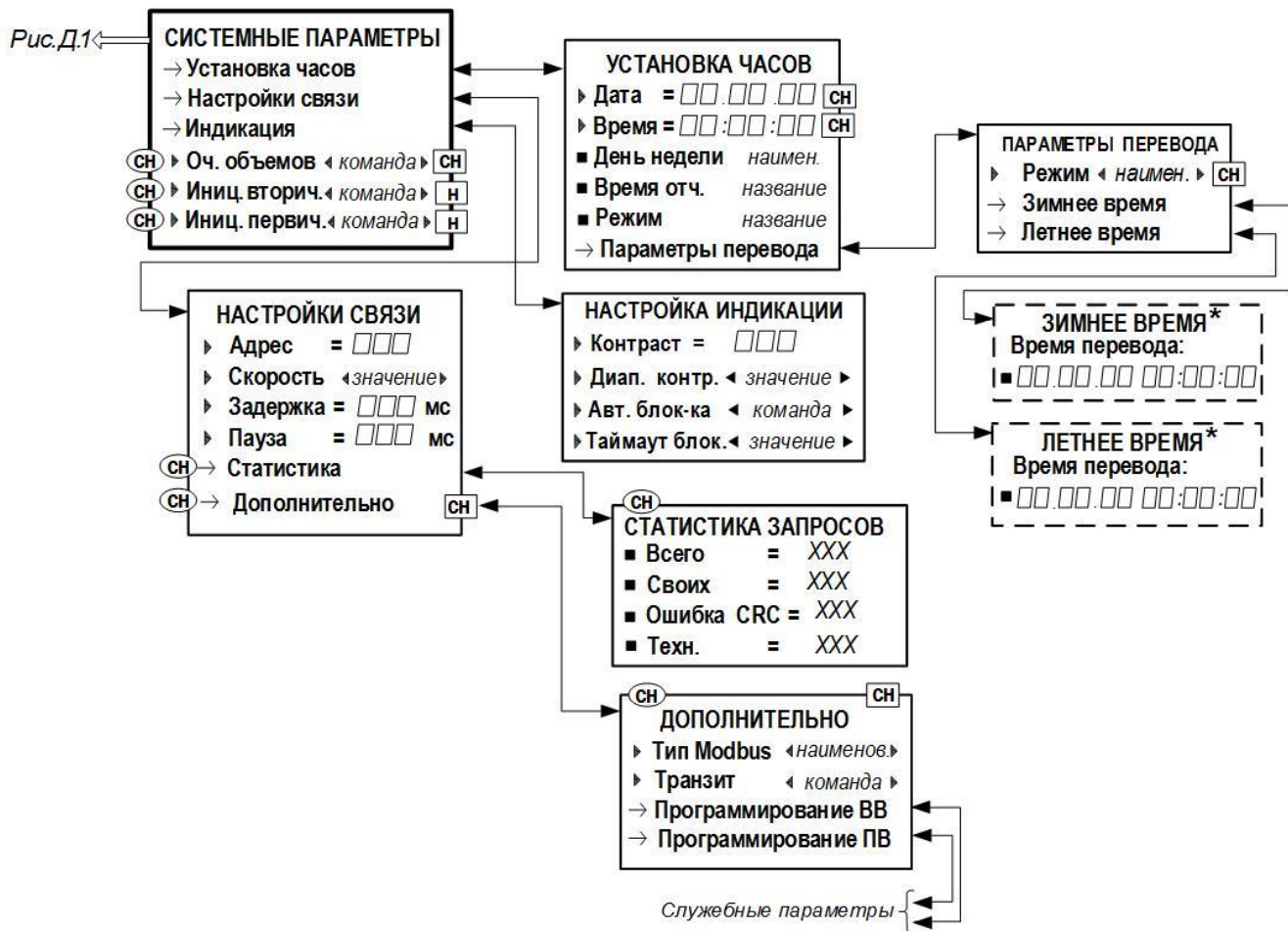


Рис. Д.4 - Меню «Системные параметры».

Изм.	Лист	№ докум.	Подп.	Дата	В12.00-00.00-71-60 РЭ1	Лист
						65

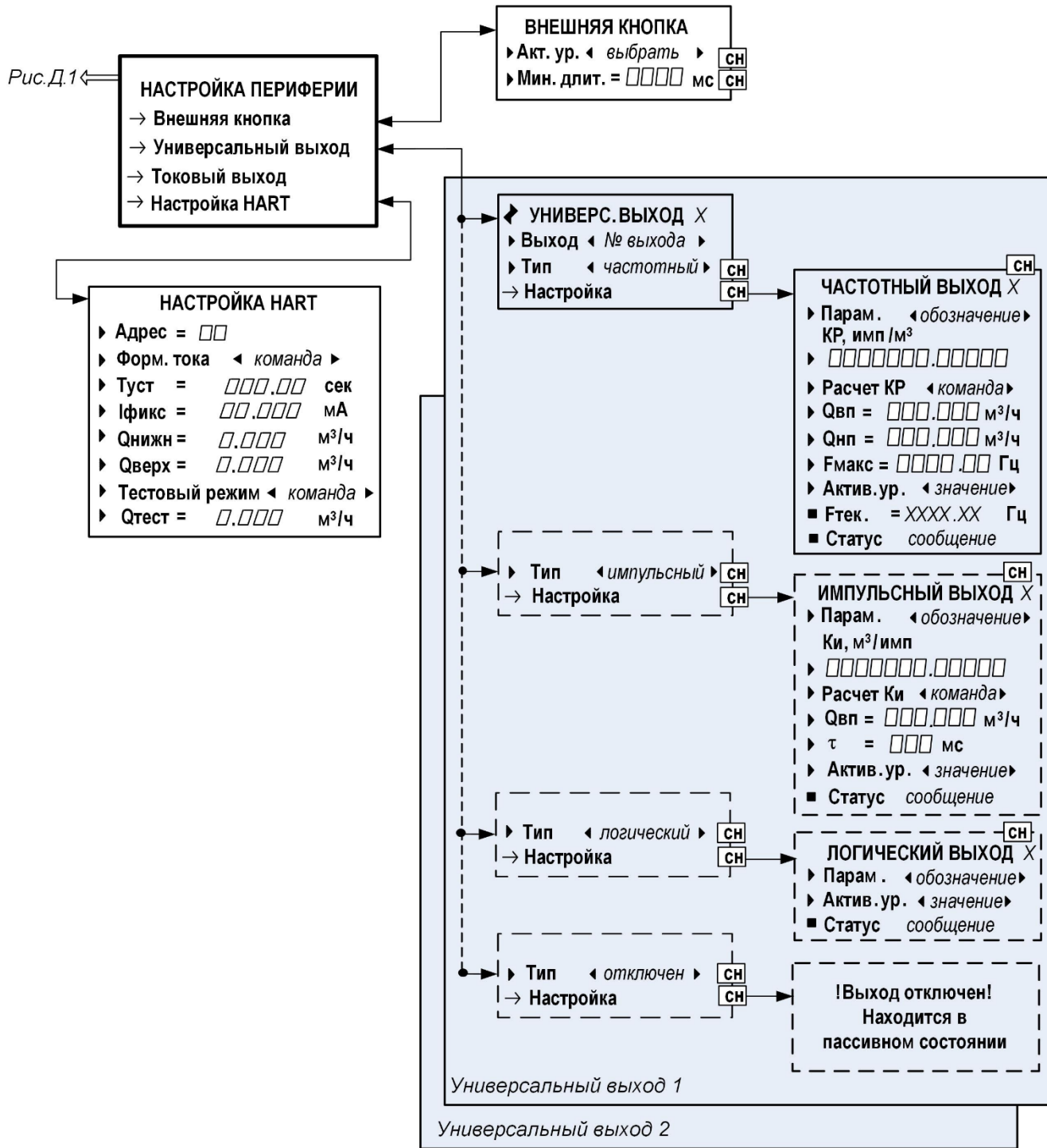


Рис.Д.5 - Меню «Настройка периферии».

Инв. № подл.	Подпись и дата
Взам. инв. №	Инв. № дубл.
Подпись и дата	Подпись и дата

Изм.	Лист	№ докум.	Подп.	Дата
------	------	----------	-------	------

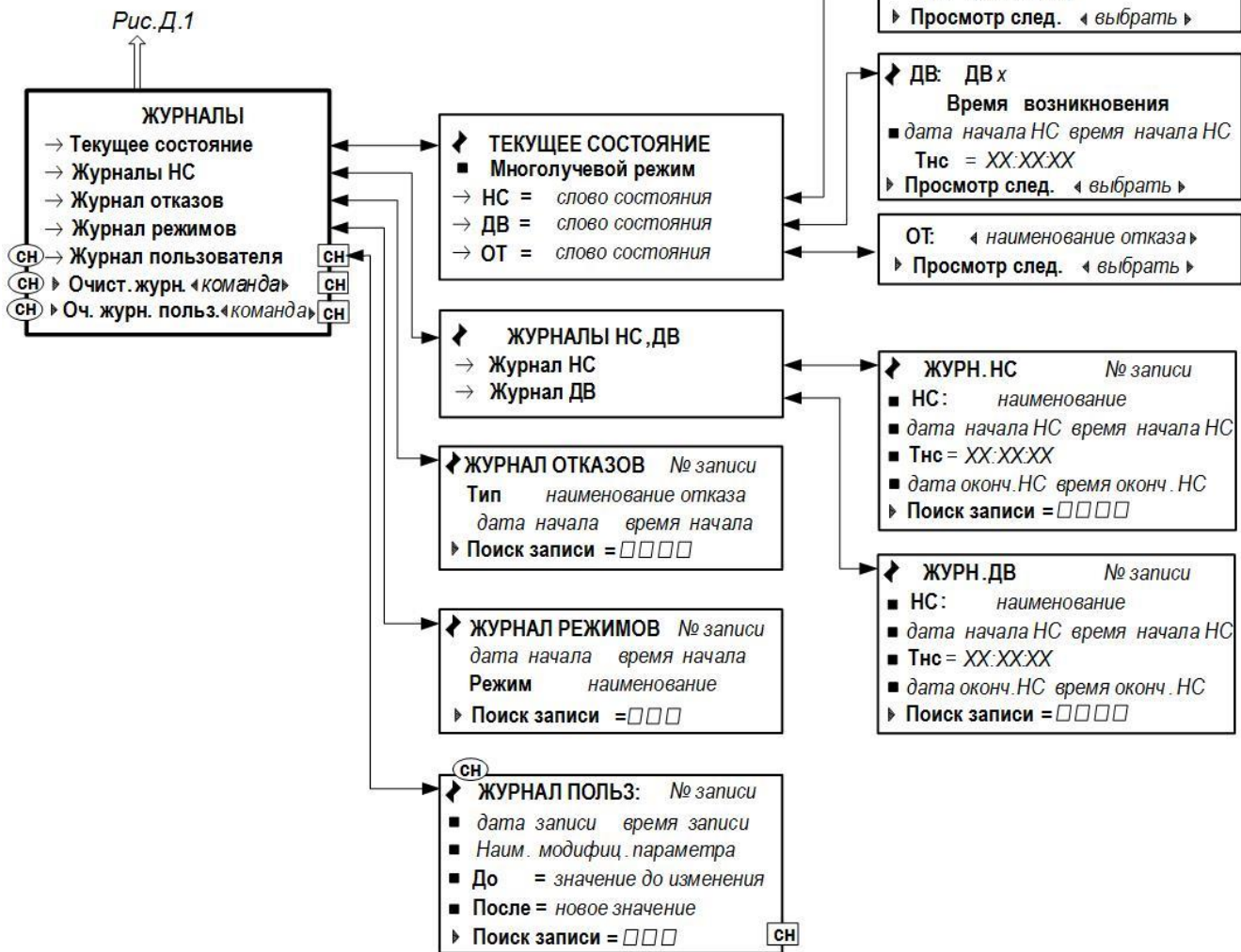


Рис.Д.6 - Меню «Журналы».

Инв. № подл.	Подпись и дата
Взам. инв. №	Инв. № дубл.
Подпись и дата	Подпись и дата
Инв. № подл.	Подпись и дата

Изм.	Лист	№ докум.	Подп.	Дата

В12.00-00.00-71-60 РЭ1

Лист

67

Инв. № подл.	Подпись и дата			
	Инв. № дубл.	Подпись и дата		
Взам. инв. №	Инв. № дубл.			
	Взам. инв. №			
Инв. № подл.	Подпись и дата			
	Инв. № дубл.	Подпись и дата		
Изм.	Лист	№ докум.	Подп.	Дата

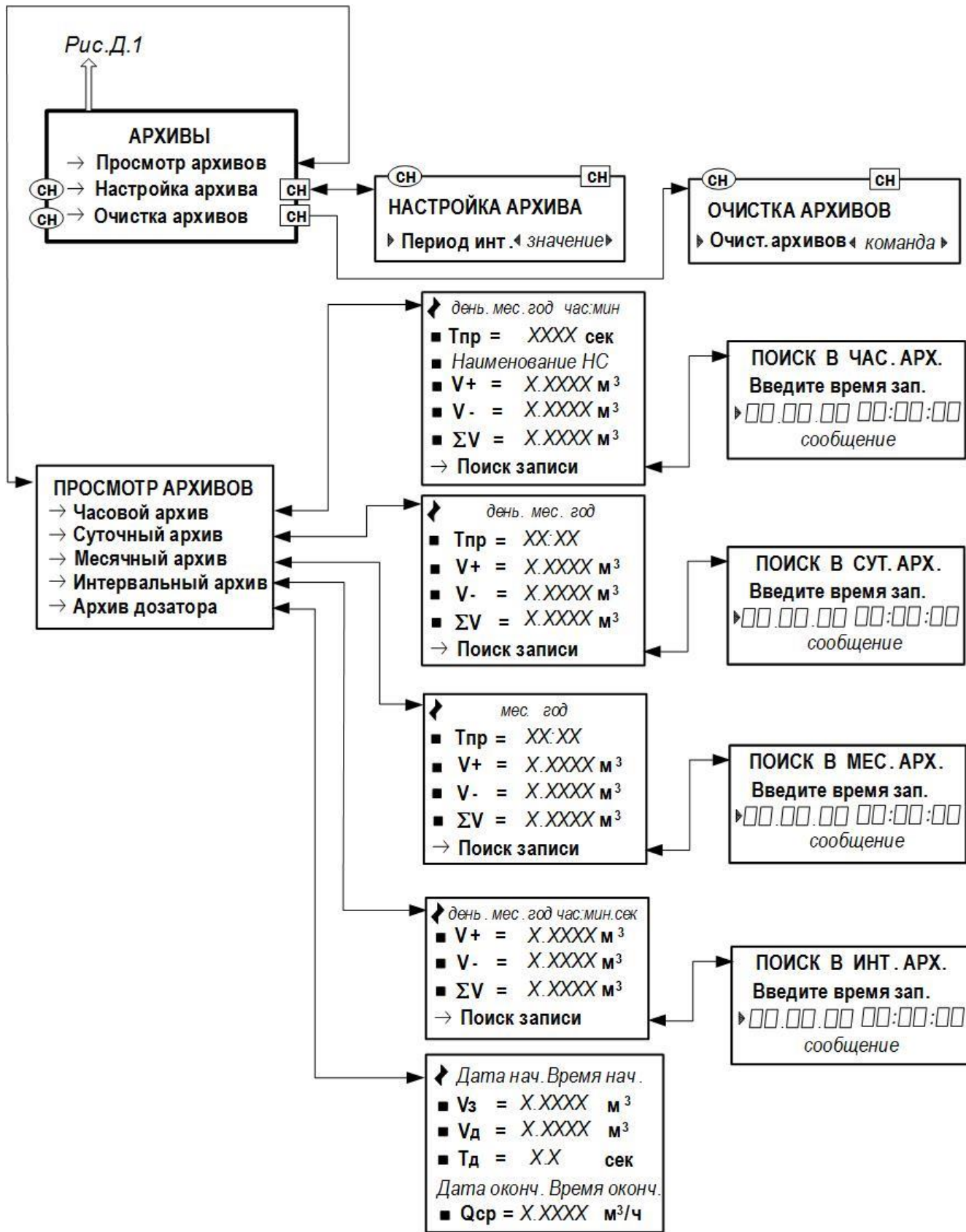


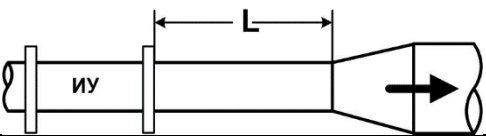
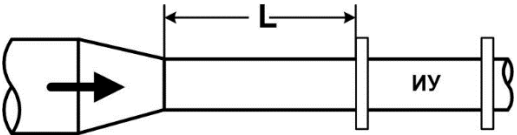
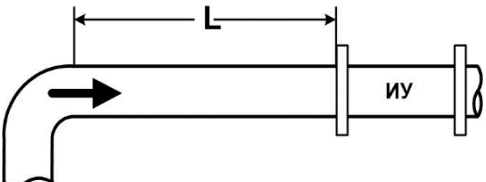
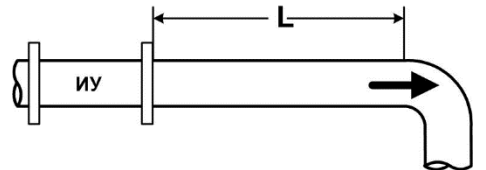
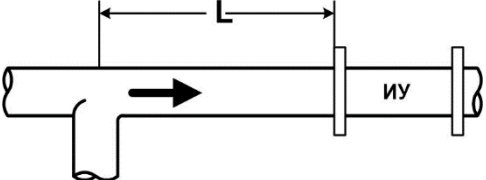
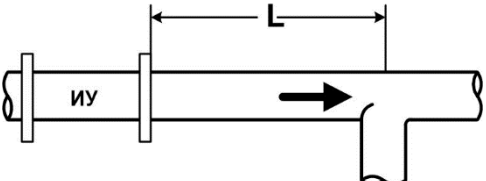
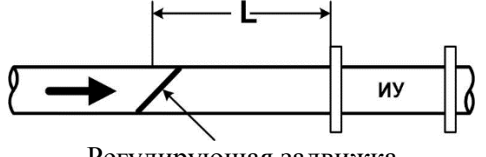
Рис.Д.7 - Меню «Архивы».

ПРИЛОЖЕНИЕ Е

(обязательное)

Относительные длины прямолинейных участков

В таблице Е.1 приведены минимальные значения относительной длины прямолинейных участков трубопровода для различных видов местных гидравлических сопротивлений. Таблица Е.1 - Относительные длины прямолинейных участков

Вид местного гидравлического сопротивления	Относительная длина прямолинейного участка, L, не менее	
	без струевыпрямителя	с использованием струевыпрямителя
1	2	3
	1	0,5
	10	5
	10	5
	1	0,5
	10	5
	10	5
	15	7,5

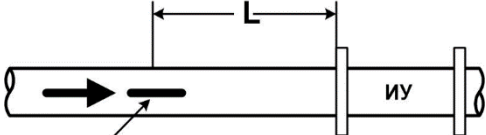
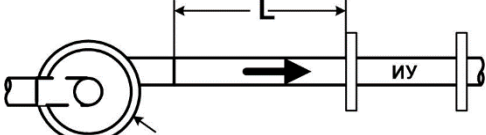
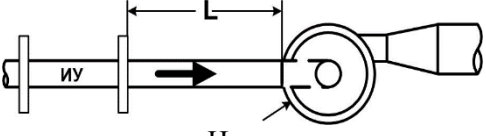

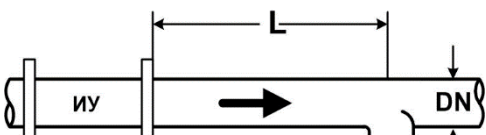
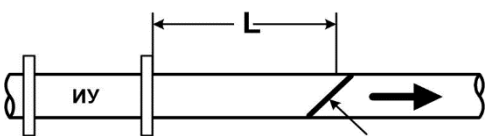
Иув. № подп.	Подпись и дата	Взам. инв. №	Инв. № дубл.	Подпись и дата
Изм.	Лист	№ докум.	Подп.	Дата

В12.00-00.00-71-60 РЭ1

Лист

69

Продолжение таблицы Е.1

1	2	3
 <p>Полностью открытый шаровой кран*</p>	10	5
 <p>Насос</p>	30	15
 <p>Насос</p>	3	1,5
 <p><math>DN1 / DN &gt; 0,1</math></p>	10	5
 <p><math>DN1 / DN &gt; 0,1</math></p>	1	0,5
 <p>Регулирующая задвижка</p>	2	1

\* - полностью открытый полнопроходной шаровой кран не является гидравлическим сопротивлением.

При наличии в трубопроводе нескольких гидравлических сопротивлений длина прямолинейного участка трубопровода до ближайшего к ИУ расходомера сопротивления должна быть не менее, указанной в данной таблице, а расстояние от ИУ до каждого из остальных гидравлических сопротивлений должно быть не менее значения, приведенного в таблице для гидравлического сопротивления данного вида.

Иув. № подп.	Подпись и дата
Взам. инв. №	Иув. № дубл.
Подпись и дата	Подпись и дата

Изм.	Лист	№ докум.	Подп.	Дата
------	------	----------	-------	------

В12.00-00.00-71-60 РЭ1

Лист

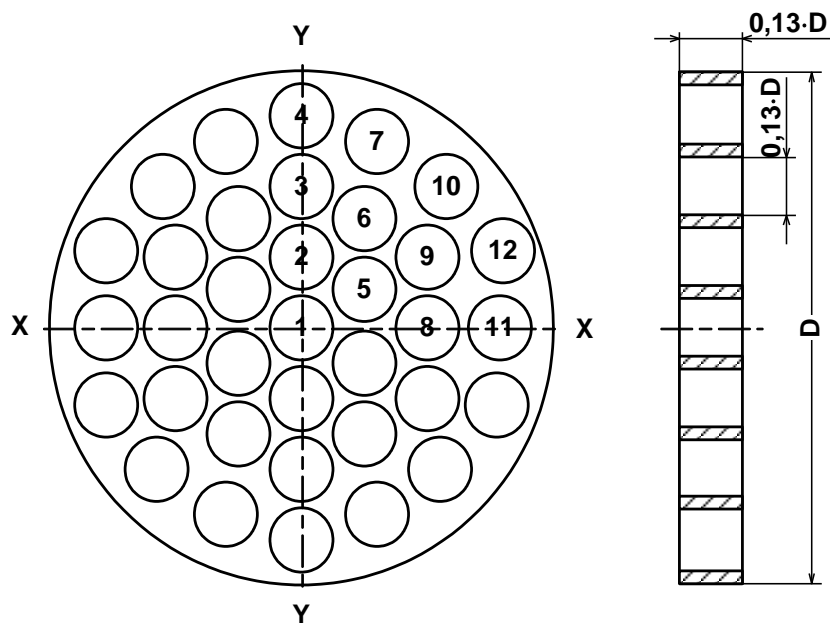
70

Формат А4

**ПРИЛОЖЕНИЕ Ж**  
(справочное)  
Конструкция струевыпрямителей

1. На рис.Ж.1 представлена схема струевыпрямителя типа А, выполняемого по следующим правилам:

- а) толщина платы струевыпрямителя равна диаметру отверстий; в зависимости от материала плата может состоять из одной или нескольких пластин;
- б) все диаметры отверстий в плате одинаковы;
- в) более плотно отверстия распределены в центре платы, более редко по периферии;
- г) отверстия со стороны входа потока имеют фаски.



*D – внутренний диаметр трубопровода, в который устанавливается струевыпрямитель.*

Рис.Ж.1. Схема струевыпрямителя потока типа А.

2. Для снижения веса и количества материала может использоваться струевыпрямитель потока типа В (рис.Ж.2), выполняемый по следующим правилам:

- а) в отверстия платы вставлены трубки;
- б) длина трубок равна диаметру трубок;
- в) все диаметры отверстий в плате одинаковы;
- г) более плотно отверстия распределены в центре платы, более редко по периферии;
- д) отверстия со стороны входа потока имеют фаски.

Инв. № подл.	Подпись и дата
Взам. инв. №	Инв. № дубл.
Подпись и дата	Подпись и дата
Инв. № подл.	Подпись и дата

Изм.	Лист	№ докум.	Подп.	Дата
------	------	----------	-------	------

В12.00-00.00-71-60 РЭ1

Лист

71

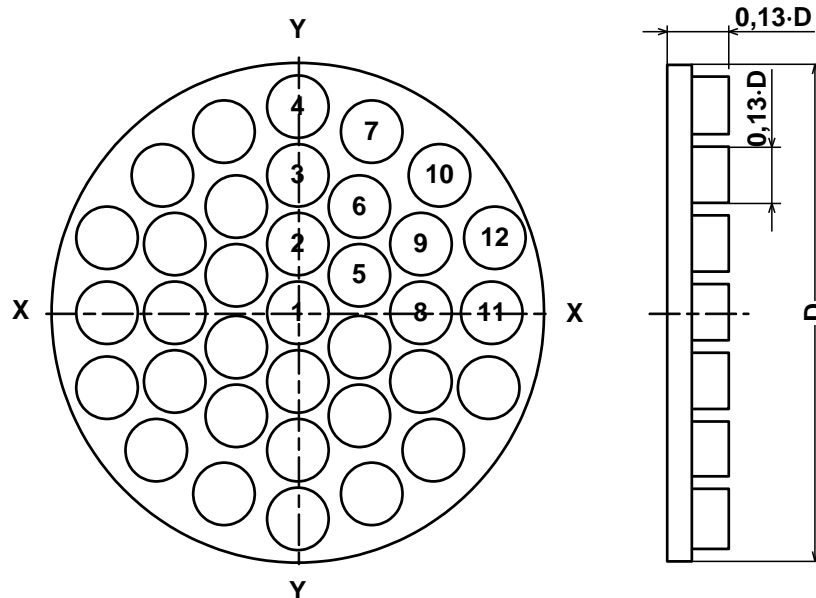


Рис.Ж.2. Схема струевыпрямителя потока типа В.

3. Разметка отверстий в струевыпрямителях показана в табл.Ж.1.

Таблица Ж.1 - Координаты отверстий в струевыпрямителях типа А и В ( $D$  – внутренний диаметр трубопровода)

№ п/п	Ось X	Ось Y
1	0	0
2	0	$0,142 \cdot D$
3	0	$0,283 \cdot D$
4	0	$0,423 \cdot D$
5	$0,129 \cdot D$	$0,078 \cdot D$
6	$0,134 \cdot D$	$0,225 \cdot D$
7	$0,156 \cdot D$	$0,381 \cdot D$
8	$0,252 \cdot D$	0
9	$0,255 \cdot D$	$0,146 \cdot D$
10	$0,288 \cdot D$	$0,288 \cdot D$
11	$0,396 \cdot D$	0
12	$0,400 \cdot D$	$0,151 \cdot D$

4. Струевыпрямитель устанавливается в трубопровод на расстоянии  $1 \div 2$  DN трубопровода от последнего по потоку местного сопротивления, при этом требуемая длина прямолинейного участка от гидравлического сопротивления до ПЭА, приведенная в табл.Е.1, может быть сокращена вдвое.

Инв. № подл.	Подпись и дата
Взам. инв. №	Инв. № дубл.
Подпись и дата	
Инв. № подл.	

Изм.	Лист	№ докум.	Подп.	Дата
------	------	----------	-------	------

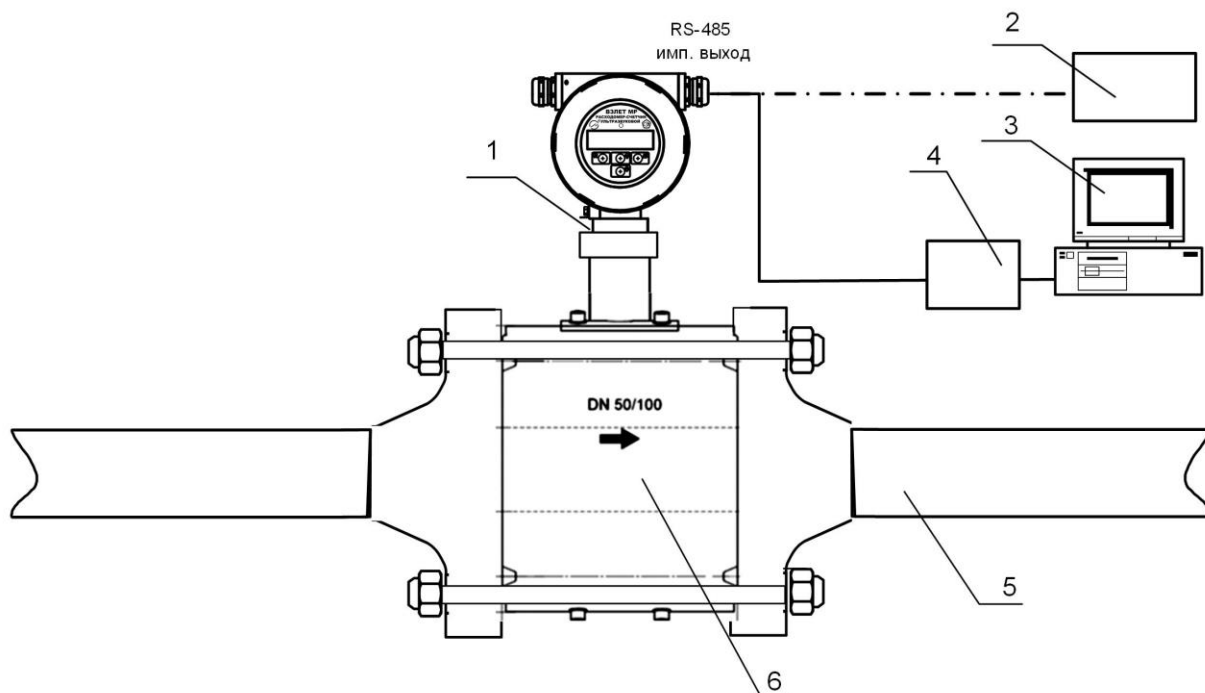
В12.00-00.00-71-60 РЭ1

Лист

72

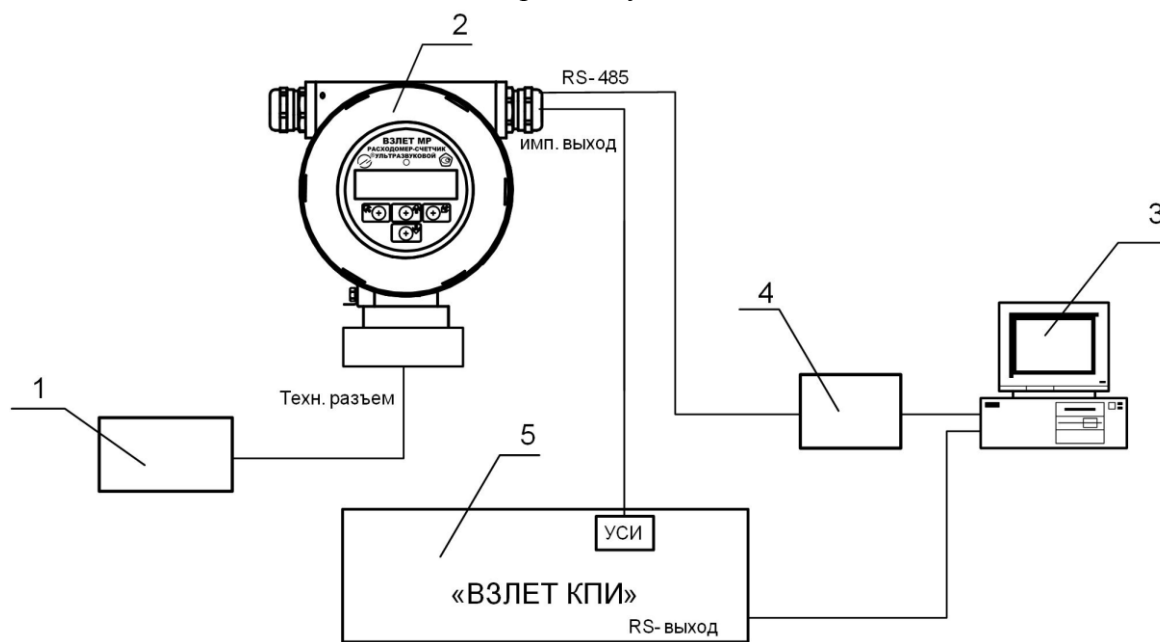


**ПРИЛОЖЕНИЕ И**  
(обязательное)  
Приложения к методике поверки



1 – поверяемый расходомер; 2 – частотомер; 3 – персональный компьютер; 4 – конвертор интерфейса; 5 – трубопровод поверочной установки; 6 – измерительный участок.

Рис.И.1 - Структурная схема поверки расходомера методом непосредственного сличения на поверочной установке.



1 – акустический стенд с установленными ПЭА; 2 – вторичный преобразователь поверяемого расходомера; 3 – персональный компьютер; 4 – конвертор интерфейса; 5 – комплекс поверочный «ВЗЛЕТ КПИ».

Рис.И.2 - Структурная схема поверки расходомера имитационным методом с помощью комплекса поверочного «ВЗЛЕТ КПИ».

Инв. № подл.	Подпись и дата
Взам. инв. №	Инв. № дубл.
Подпись и дата	Подпись и дата

Изм.	Лист	№ докум.	Подп.	Дата

B12.00-00.00-71-60 PЭ1

Лист

73

Протокол поверки расходомера  
(рекомендуемая форма)

Протокол поверки расходомера

Заводской номер \_\_\_\_\_ Год выпуска \_\_\_\_\_

Вид поверки \_\_\_\_\_

Таблица И.1 - Протокол поверки расходомера

Наименование операций	Пункт РЭ	Отметка о соответствии	Примечание
1. Внешний осмотр	5.7.1		
2. Опробование расходомера	5.7.2		
3. Подтверждение соответствия программного обеспечения расходомера	5.7.3		
4. Определение метрологических характеристик расходомера	5.7.4 (5.7.5)		

Расходомер признан \_\_\_\_\_ к эксплуатации  
(годен, не годен)

Дата поверки « \_\_\_\_ » \_\_\_\_\_ 20 \_\_\_\_ г.

Поверитель \_\_\_\_\_ / \_\_\_\_\_  
(подпись) (Ф.И.О.)

Инв. № подл.	
Подпись и дата	
Взам. инв. №	
Инв. № дубл.	
Подпись и дата	

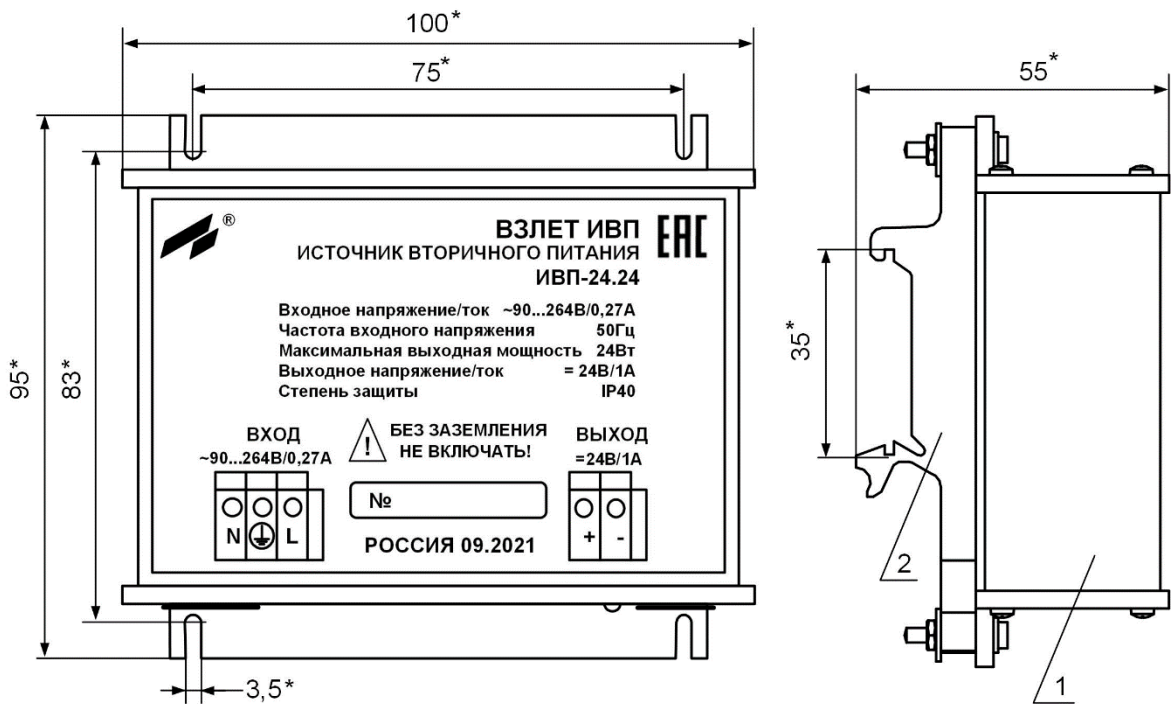
Изм.	Лист	№ докум.	Подп.	Дата

B12.00-00.00-71-60 РЭ1

Лист

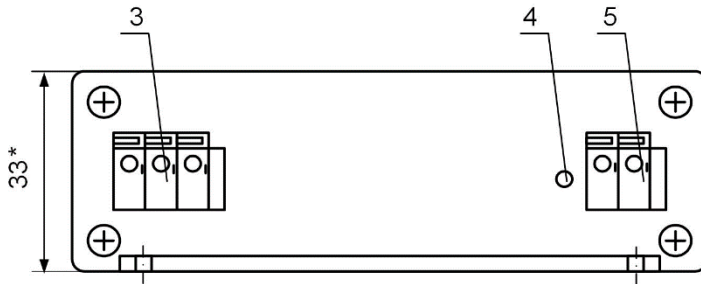
74

ПРИЛОЖЕНИЕ К  
(справочное)  
Источник вторичного питания



а) вид спереди

б) вид сбоку (с кронштейнами)



б) вид снизу

Масса – не более 0,25 кг

\* - справочный размер

1 – источник питания; 2 – кронштейн для крепления на DIN-рейку 35/7,5; 3 – контактная колодка подключения входного кабеля и заземляющего проводника; 4 – индикатор работы источника вторичного питания; 5 – контактная колодка подключения выходного кабеля.

Рис.К.1 - Вид источника вторичного питания исполнения ИВП-24.24

Инв. № подл.		Подпись и дата							
Взам. инв. №	Инв. № дубл.	Подпись и дата	Инв. № дубл.	Подпись и дата	Инв. № дубл.	Подпись и дата	Инв. № дубл.	Подпись и дата	Инв. № дубл.
Изм.	Лист	№ докум.	Подп.	Дата	B12.00-00.00-71-60 РЭ1				Лист 75

